

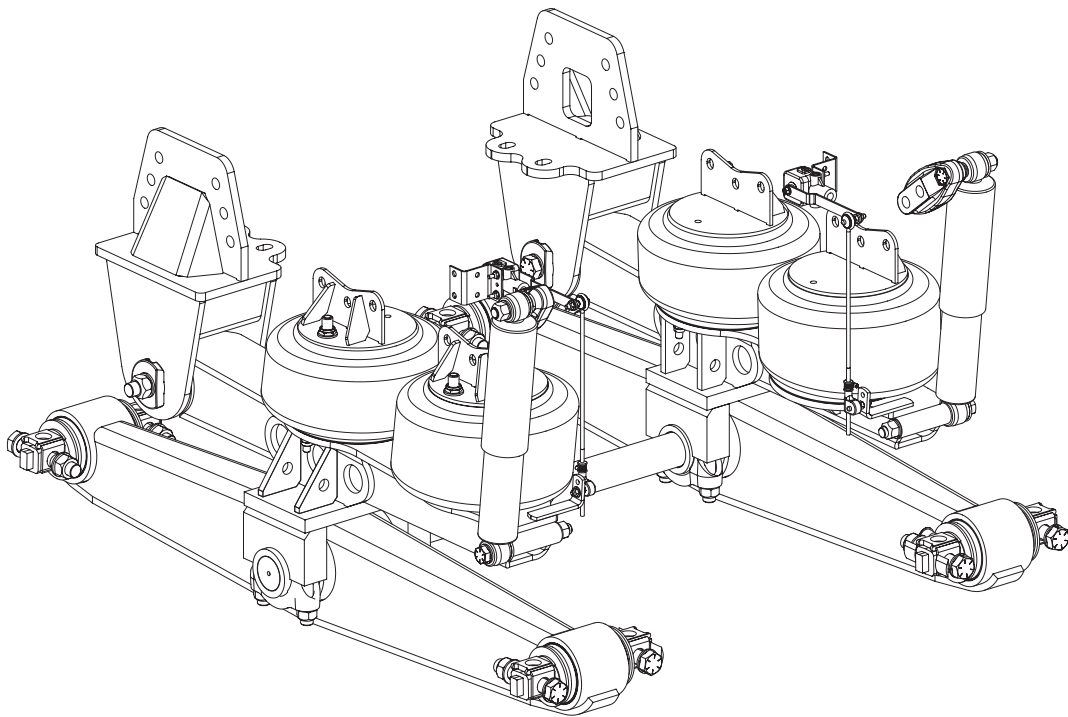
H LISTA DE PARTES

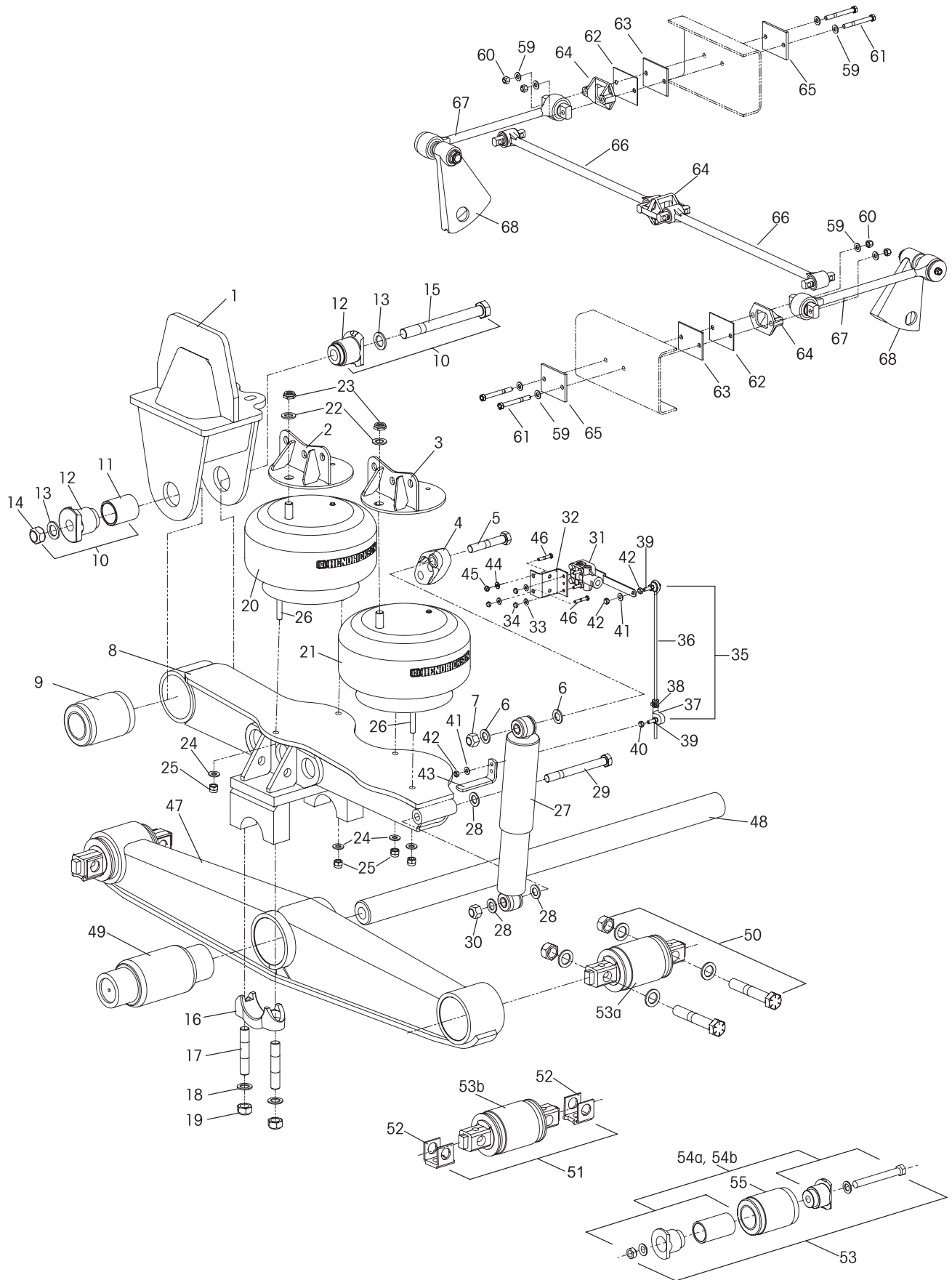
AR2™ 400/460

NO. PUBLICACION: SP-177SP

FECHA: Abril 2005

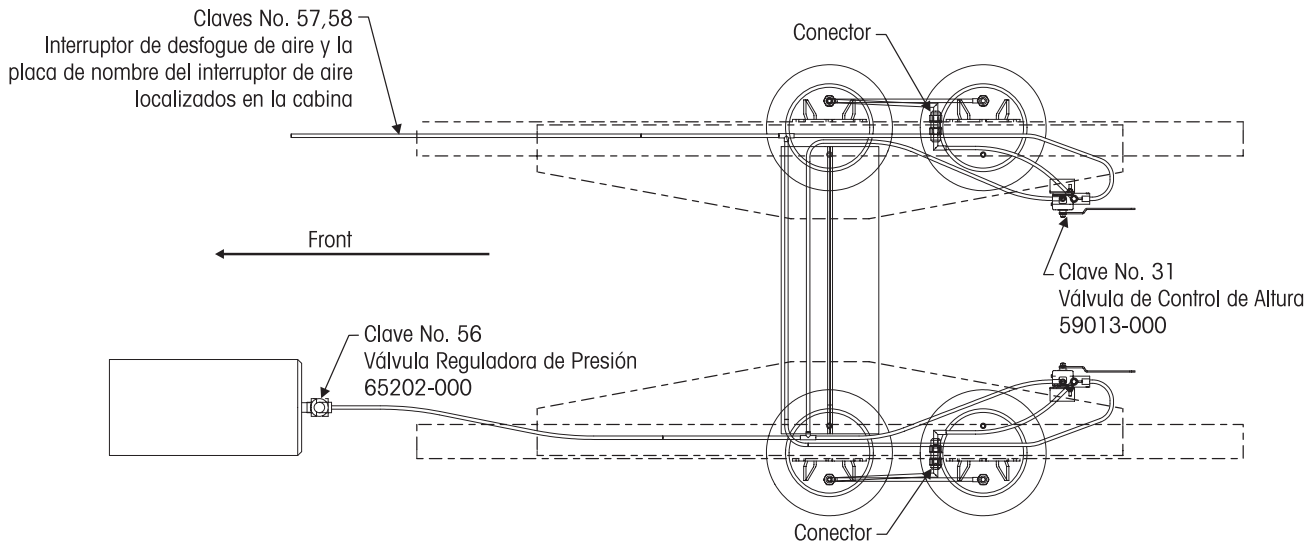
REVISION: A







CLAVE	NO. PARTE	DESCRIPCION	CANT. REQ.	CLAVE	NO. PARTE	DESCRIPCION	CANT. REQ.
1		Ensamble de Percha LI	1	35	58994-	Ensamble de Soporte para Varilla de VCA (Especifique Longitud) Incluye Claves No. 36-42	2
	65461-001	33.19-34.19" Ancho del Chasis		36		*Varilla (Especifique Longitud)	2
	65461-003	33.25-34.50" Ancho del Chasis		37		*Unión Ajustable para Brazo de Válvula	2
	65461-005	34.50-34.81" Ancho del Chasis		38		*Abrazadera para Brazo de Válvula	4
No Mostrado		Ensamble de Percha LD	1	39		*5/16"-18 UNC Perno	4
	65461-002	33.19-34.19" Ancho del Chasis		40		*5/16"-18 UNC Tuerca	4
	65461-004	33.25-34.50" Ancho del Chasis		41		*5/16" Arandela Plana Endurecida	4
	65461-006	34.50-34.81" Ancho del Chasis		42		*5/16"-18 UNC Tuerca Candado	4
2	65426-000	Percha de Cámara de Aire Delantera	2	43	65427-000	Soporte de Montaje para Varilla de VCA	2
3	65680-000	Percha de Cámara de Aire Trasera	2		57430-004	Kit de Tornillería de Válvula de Control, Dos Vigas , Incluye Claves No. 44-46	
	50754-013	Ensamble de Percha Superior de Amortiguador Incluye Claves No. 4-7	2	44	22962-029	5/16" Arandela Plana Endurecida	4
4	65000-001	Percha de Amortiguador	2	45	59016-000	5/16"-18 UNC Tuerca Candado	4
5	50764-010	3/4"-10 UNC Tornillo	2	46	64545-001	5/16"-18 UNC 1.0" Tornillo	4
6	22962-001	3/4" Arandela Plana Endurecida	4	47		Vigas Igualadoras y Componentes Ver Guía de Selección 45745-147SP	2
7	49842-000	3/4"-10 UNC Tuerca Candado	2	48	44643-009	Tubo Transversal 447/8"	1
8		Ensamble de Brazo Oscilante LI	1	49		Buje Central de Hule	2
		Incluye Claves No. 8-9, 16-19			49400-000L	AR2-400	
	65655-001	AR2-400 9.5"			49600-000L	**AR2-400 c/ Tapón Suelto	
	65655-003	AR2-400 10.5"			29483-005L	AR2-460	
	65655-005	AR2-460 9.5"			34013-097	**AR2-460 c/ Tapón Suelto	
	65655-007	AR2-460 10.5"				Kit de Buje Extremo Bar Pin, Por Extremo	
No Mostrado		Ensamble de Brazo Oscilante LD	1	50	34013-087L	Tipo sin Lainas Incluye Clave No. 53a y Tornillería	
		Incluye Claves No. 8-9, 16-19		51	34013-088L	Tipo con Lainas Incluye Claves No. 52, 53b y Tornillería	
	65655-002	AR2-400 9.5"		52		Laina	8
	65655-004	AR2-400 10.5"			50130-000	0.19/0.19	
	65655-006	AR2-460 9.5"			50131-000	0.25/0.12	
	65655-008	AR2-460 10.5"		53		Kit de Buje Extremo y Adaptador, Por Extremo	
		Kit de Buje de Brazo Oscilante, Una Viga			34013-049L	AR2-400, Incluye Claves No. 54a, 55	
		Incluye Claves No. 9-10			34013-073L	AR2-460, Incluye Claves No. 54b, 55	
	34013-111L	AR2-400				Buje Bar Pin	4
	34013-112L	AR2-460		53a	50150-000	Tipo sin Lainas	
9		Buje de Brazo Oscilante	2	53b	50160-000	Tipo con Lainas	
	45900-000L	AR2-400				Kit de Adaptador Buje Extremo, Por Extremo	
	29878-001L	AR2-460		54a	45000-007L	AR2-400	
10	21140-053L	Ensamble de Adaptador AR2 Incluye Claves No. 11-15	2	54b	21140-034L	AR2-460	
11	45289-003	Tubo del Adaptador	1	55	45900-000L	Buje Extremo	4
12	45871-000	Adaptador de Extremo de Viga	2	56	65202-000	Válvula Reguladora de Presión (última página)	1
13	22962-008	1 1/4" Arandela	2	57	48914-000	Interruptor de Desfogeo de Aire (última página)	1
14	08017-000	1" Tuerca Candado	1	58	48940-000	Placa de Nombre del Interruptor de Aire (última página)	1
15	30550-005	1" Tornillo Hexagonal	1		42518-	***Kit de Ensamble de Barra de Torsión, Juego por Eje , Incluye Claves No. 59-68	
16	58795-000	Tapa Inferior de Silla	2	59	22962-004	5/8" Arandela Plana Endurecida	8
17	06696-000	7/8"-14 UNF Perno Tapa Inferior	4	60	30585-000	5/8"-18 UNF Tuerca Candado	4
18	22962-002	7/8" Arandela Plana Endurecida	4	61	30587-001	5/8"-18 UNF-2A Tornillo 5.5"	4
19	04842-000	7/8"-14 UNF Tuerca Candado	4	62	45045-001	Placa Espaciadora 1/8"	4
20	65455-002	Ensamble de Cámara de Aire Delantera	2	63	45045-002	Placa Espaciadora 1/4"	2
21	65652-002	Ensamble de Cámara de Aire Trasera	2	64	22186-000	Soporte al Chasis para Barra de Torsión	2
	49177-017	Tornillería para Cámara de Aire Incluye Claves No. 22-26	1	65	45045-003	Placa de Refuerzo 3/8"	2
22	22962-001	3/4" Arandela Plana Endurecida	4	66	46681-001	****Barra de Torsión de Dos Piezas – Espaciador Tipo Cónico	2
23	17700-031	3/4"-16 UNF Tuerca Candado de Nylon	4	67	46610-001	****Barra de Torsión de Dos Piezas – Tubo Tipo Espárrago	2
24	22962-011	1/2" Arandela Plana Endurecida	8	68		**** Soporte de Eje para Barra Transversal, Ver 59310-004SP para Instrucciones adecuadas de Ensamble del Soporte del Eje y Ensamble de la Barra	2
25	17700-010	1/2"-13 UNC Tuerca Candado de Nylon	8				
26	65454-000	1/2"-13 UNC 3.25" Perno	8				
27	60665-012	Amortiguador Inferior	2				
	50754-018	Kit de Tornillería para Amortiguador, Juego por Eje , Incluye Claves No. 28-30					
28	22962-001	3/4" Arandela Plana Endurecida	4				
29	50764-013	3/4"-10 UNC 7.50" Tornillo	2				
30	49842-000	3/4"-10 UNC Tuerca Candado	2				
	57977-000	Sistema de Válvula de Control de Altura Incluye Claves No. 31-34	2				
31		*Válvula de Control de Altura	1				
32		*Soporte de Montaje	1				
33		*1/2" Arandela	2				
34		*1/2" Tuerca Hexagonal	2				

**NOTA:**

- * Clave incluida en el ensamble solamente, no se vende por separado.
- ** El buje 49600-000 debe ser usado con las herramientas de instalación OTC.
- *** Las barras de Torsión Transversales (Claves No. 66-67) son mandatorias para la suspensión AR2 sin importar el espaciamento entre ejes y requieren bujes centrales de viga igualadora de hule. Vea la publicación SEU-0213SP para información del uso mandatorio de barras de torsión transversales o bujes centrales de bronce.
- **** El número de parte Hendrickson esta estampado en la barra para identificación. Asegúrese de incluir el número de sufijo cuando ordene (este número indica la longitud de la barra). Las barras ULTRA ROD de Hendrickson de 2 piezas pueden ser usadas para obtener la longitud deseada. Consulte la publicación 45745-149SP.
- ***** Los soportes para los ejes motrices son suministrados por el fabricante del eje.

Esta es una lista de partes general para proporcionar información direccional. Los componentes pueden variar por modelo. Para mayor información contacte a Servicios Técnicos de Hendrickson al Tel. (81) 8288-1300 (email truckparts@hendrickson-intl.com)

www.hendrickson-intl.com



Hendrickson Mexicana
Av. Industria Automotriz #200
Parque Industrial Sliva Aeropuerto
Apodaca, N.L., México C.P. 66600

(81) 8288-1300
Fax (81) 8288-1301