

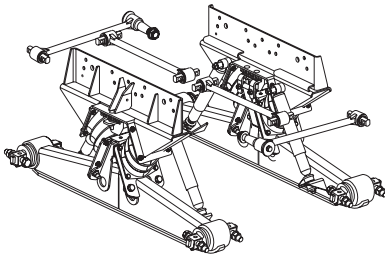
LISTA DE PARTES

SERIE HN[®]

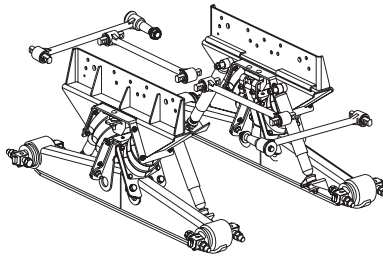
NO. PUBLICACION: SP-212SP

FECHA: Diciembre 2004

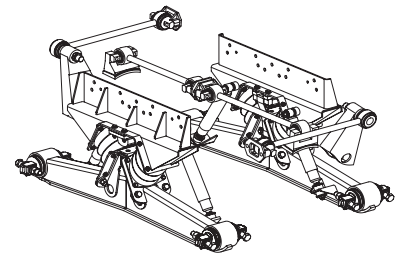
REVISION: B



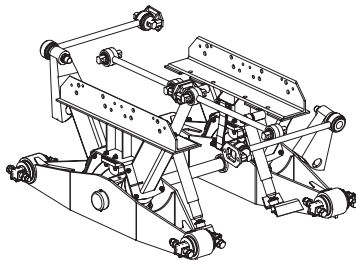
HN-402/462/522
11/00-a la fecha
Página 2



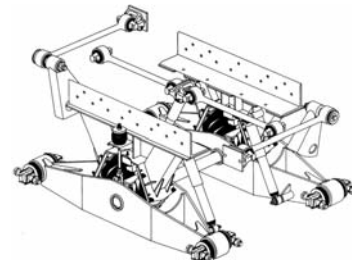
HN-402/462/522
9/98-11/00
Página 4



HN-402/462/522
4/96-8/98
Página 6

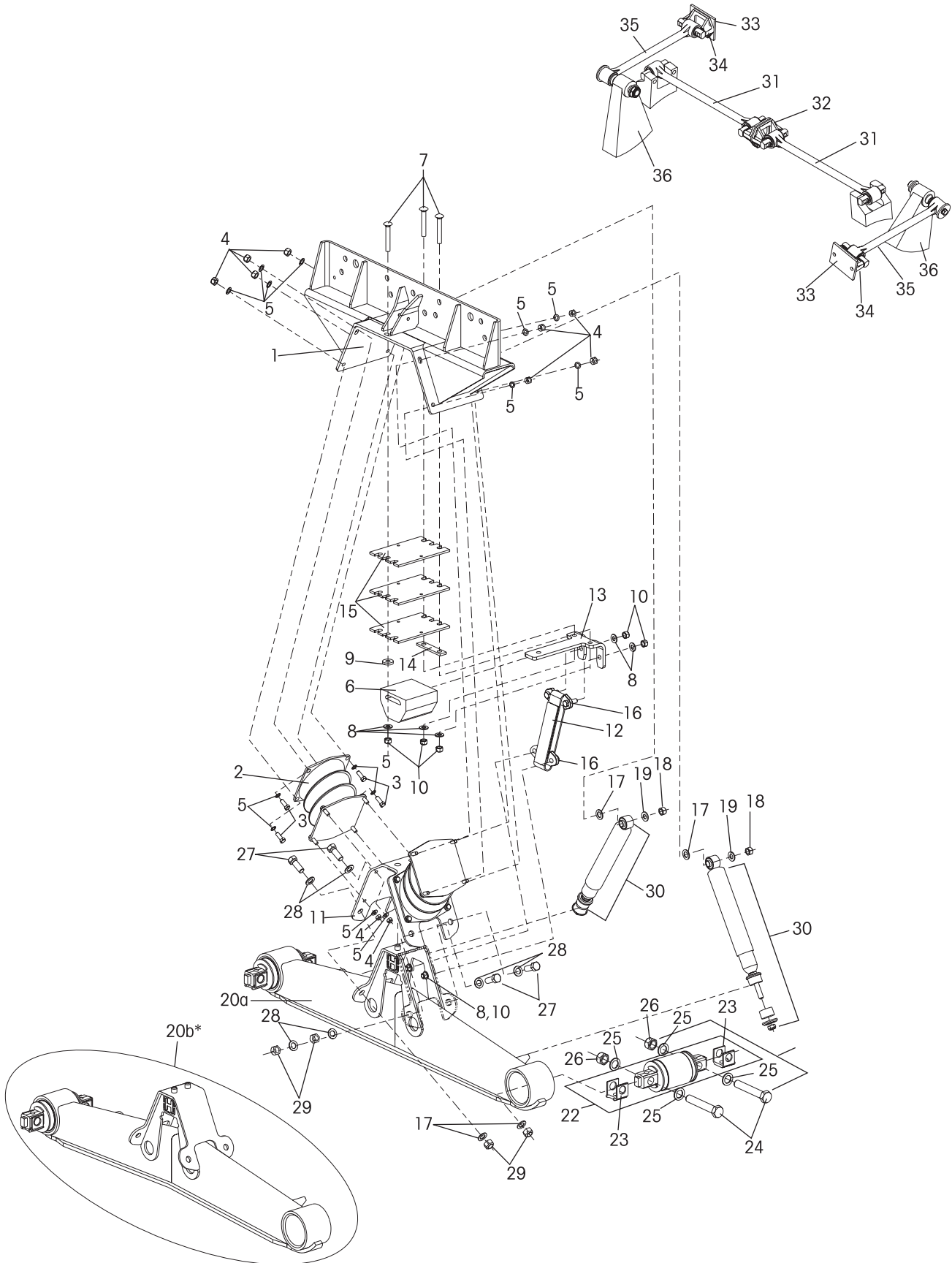


HN-400/460
3/96-9/97
Página 8



HN-400/460
11/88-2/96
Página 10

Después de 11/00 a la fecha



CLAVE	NO. PARTE	DESCRIPCION	CANT. REQ.
1		HN-402/462 Ensamble de Silla (Incluye Claves No. 2-19)	2
	60686-	Especifique el Fabricante del Camión y la Altura de la Silla "A" como se muestra en la ilustración abajo — 16.5", 17.5", o 18.5"	
	58650-	Especifique el Fabricante del Camión y la Altura de la Silla "A" como se muestra en la ilustración abajo — 20.25" o 22.50"	
2	60879-000L	Kit de Fuelle Principal (2 pz)	2
3	25114-011	7/16"-20-1.25" Tornillo	32
4	48949-000	7/16"-20 UNF-2B Tuerca Candado	32
5	22962-027	7/16" Arandela	64
6	60314-000	Ensamble de Fuelle Auxiliar	2
7	58196-005	1/2"-13 UNC-2A Tornillo de Cuello Cuadrado de Cabeza Redonda 3.25"	6
8	22962-011	1/2" Arandela	6
9	22962-020	1/2" Arandela	2
10	49846-000	1/2"-13 UNC-2A Tuerca Candado	6
11	58343-001	Soporte V de Silla	2
12	57878-003	Cinto de Rebote	2
13	58948-001	Placa de Montaje de Cinto de Rebote	2
14	58949-000	Espaciador de Placa de Montaje de Fuelle Auxiliar	2
15	58960-003	Laina de Ajuste de Fuelle Auxiliar	2
16	60639-000	Ensamble de Placa de Anclaje	4
17	22962-001	3/4" Arandela	4
18	30585-000	5/8" Tuerca Candado	4
19	22962-004	5/8" Arandela	4
20a		Ensamble de Viga Igualadora	2
	58494-001	HN-462, 54" Tipo sin Lainas	
	58494-002	HN-462, 54" Tipo con Lainas	
	58494-005	HN-402/462, 60" Tipo sin Lainas	
	58494-006	HN-402/462, 60" Tipo con Lainas	
	58494-009	HN-402/462, 72.5" Tipo sin Lainas	
	58494-010	HN-402/462, 72.5" Tipo con Lainas	
	59973-003	HN-522, 54" Tipo con Lainas	
20b		*Ensamble de Viga Igualadora	
	57889-004	HN-402, 52" Tipo sin Lainas	
	57889-005	HN-402, 52" Tipo con Lainas	
	57889-001	HN-402, 54" Tipo sin Lainas	
	57889-002	HN-402, 54" Tipo con Lainas	

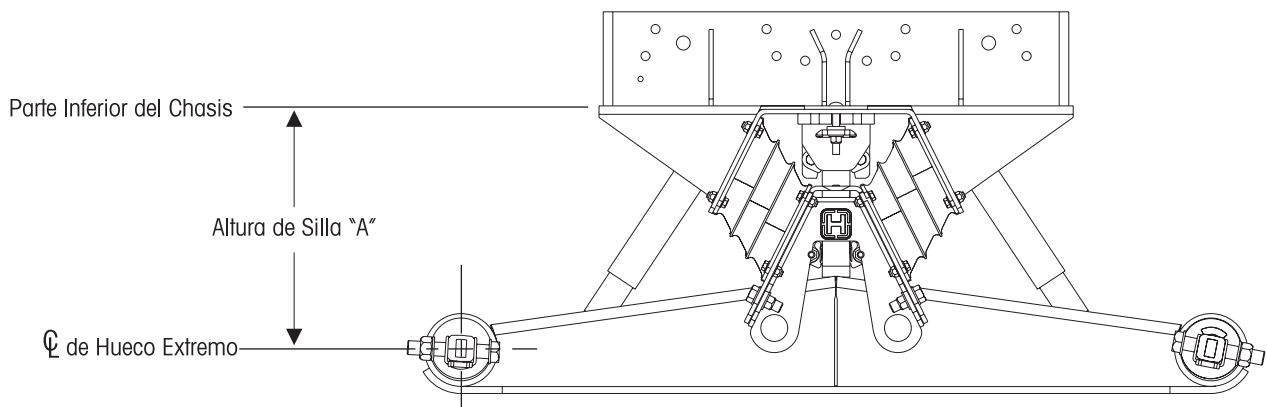
CLAVE	NO. PARTE	DESCRIPCION	CANT. REQ.
21	34013-088L	Kit de Buje Bar Pin , Tipo con Lainas (Incluye Claves No. 22-26)	4
22		**Buje Extremo Bar Pin	4
23		Laina	
	50130-000	.19 / .19	
	50131-000	.25 / .12	8
24	48941-000	1"-8 UNC 6" Tornillo Hexagonal	4
25	22962-008	1" Arandela Endurecida	8
26	48942-000	1"-8 UNC Tuerca Candado	4
	58440-001	Kit de Tornillería de Placa V (Incluye Claves No. 27-29)	1
27	50764-006	3/4"-10 UNC-2A Tornillo de Cabeza Hexagonal	8
28	22962-001	3/4" Arandela	16
29	49842-000	3/4"-10 UNC-2B Tuerca Candado	8
30	60680-003	Amortiguador	4
31	60218-000	***Ensamble de Barra de Torsión	2
32	22186-000	Soporte al Chasis para Barra de Torsión	2
	42518-	Kit de Ensamble de Barra de Torsión (Incluye Claves No. 33-36)	1
33	45045-003	Placa de Refuerzo	2
34	22186-000	Soporte al Chasis para Barra de Torsión	2
35	60215-000	Barra de Torsión Transversal	2
36		Soporte de Eje para Barra Transversal, Ver 59310-004 para Instrucciones adecuadas de Ensamble del Soporte del Eje y Ensamble de la Barra	2

NOTA: Los soportes para los ejes motrices son suministrados por el fabricante del eje.

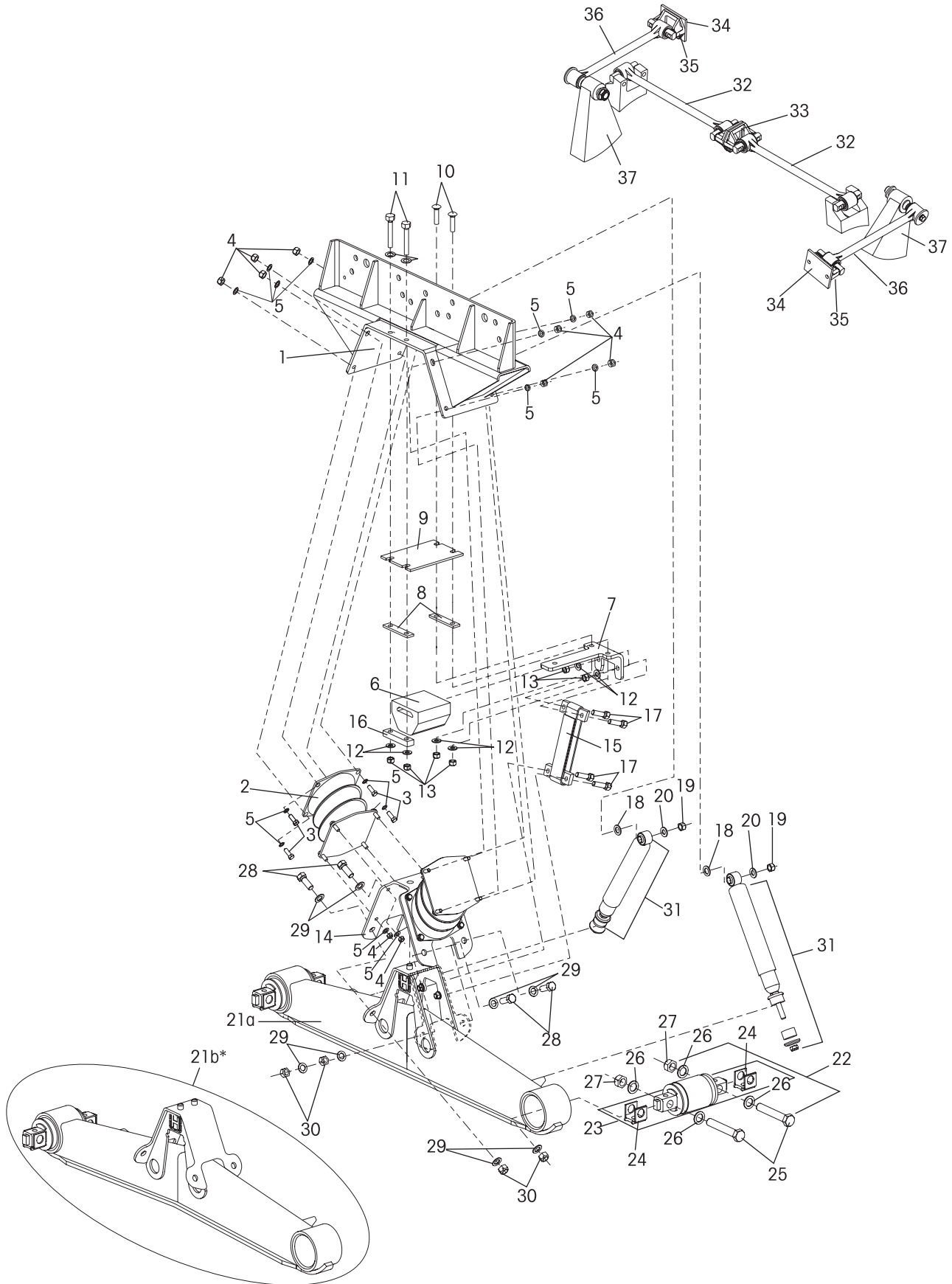
* La inserción muestra la diferencia entre la viga igualadora de la HN-462 y la HN-402. Note que la placa inferior de la HN-462 es recta mientras que la placa inferior de la HN-402 es curva.

** Clave incluida en el ensamble solamente, no se vende por separado.

*** El número de parte Hendrickson esta estampado en la barra para identificación. Asegúrese de incluir el número de sufijo cuando ordene (este número indica la longitud de la barra). Las barras ULTRA ROD de Hendrickson de 2 piezas pueden ser usadas para obtener la longitud deseada. Consulte la publicación 45745-148SP.



Después de 9/98 a 11/00



CLAVE	NO. PARTE	DESCRIPCION	CANT. REQ.
1		HN-402/462 Ensamble de Silla (Incluye Claves No. 2-20)	2
	60686-	Especifique el Fabricante del Camión y la Altura de la Silla "A" como se muestra en la ilustración abajo — 16.5", 17.5", o 18.5"	
	58650-	Especifique el Fabricante del Camión y la Altura de la Silla "A" como se muestra en la ilustración abajo — 20.25" o 22.50"	
2	60879-000L	Kit de Fuelle Principal (2 pz)	2
3	25114-011	1/8"-20-1.25" Tornillo	32
4	48949-000	7/8"-20 UNF-2B Tuerca Candado	32
5	22962-027	7/8" Arandela	64
6	58947-000	Ensamble de Fuelle Auxiliar	2
7	58948-000	Placa de Montaje	2
8	58949-000	Espaciador de Placa de Montaje	4
9	58960-001	Laina de Ajuste	2
10	58196-004	1/2"-13 UNC-2.25" RD HD Tornillo	4
11	24531-016	1/2"-13 UNC- 3.50" Tornillo	4
12	22962-011	1/2" Arandela	12
13	49846-000	1/2"-13 UNC-2A Tuerca Candado	8
14	58343-000	Soporte V de Silla	2
15	57878-003	Cinto de Rebote	2
16	58524-000	Placa de Montaje	2
17	59779-000	Ensamble de Placa de Anclaje	4
18	22962-001	3/4" Arandela	4
19	30585-000	3/8" Tuerca Candado	4
20	22962-004	3/8" Arandela	4
21a		Ensamble de Viga Igualadora	2
	58494-001	HN-462, 54" Tipo sin Lainas	
	58494-002	HN-462, 54" Tipo con Lainas	
	58494-005	HN-402/462, 60" Tipo sin Lainas	
	58494-006	HN-402/462, 60" Tipo con Lainas	
	58494-009	HN-402/462, 72.5" Tipo sin Lainas	
	58494-010	HN-402/462, 72.5" Tipo con Lainas	
	59973-003	HN-522, 54" Tipo con Lainas	
21b		*Ensamble de Viga Igualadora	2
	57889-004	HN-402, 52" Tipo sin Lainas	
	57889-005	HN-402, 52" Tipo con Lainas	
	57889-001	HN-402/462, 54" Tipo sin Lainas	
	57889-002	HN-402/462, 54" Tipo con Lainas	

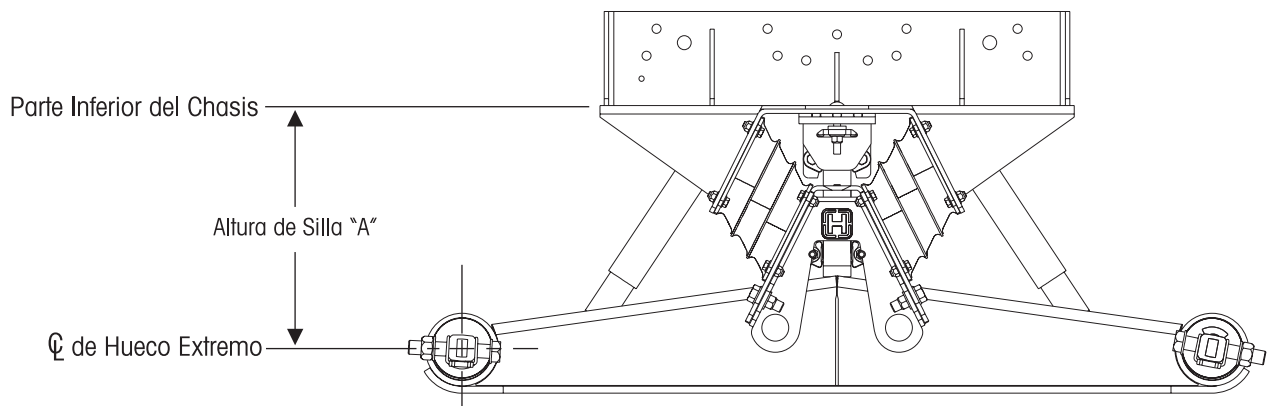
CLAVE	NO. PARTE	DESCRIPCION	CANT. REQ.
22	34013-088L	Kit de Buje Bar Pin , Tipo con Lainas, (Incluye Claves No. 23-27)	4
23		**Buje Extremo Bar Pin	4
24		Laina	8
	50130-000	.19 / .19	
	50131-000	.25 / .12	
25	48941-000	1"-8 UNC 6" Tornillo Hexagonal	4
26	22962-008	1" Arandela endurecida	8
27	48942-000	1"-8 UNC Tuerca Candado	4
	58440-001	Kit de Tornillería de Placa V (Incluye Claves No. 28-30)	1
28	50764-006	3/4"-10 UNC-2A Tornillo Cabeza Hexagonal	8
29	22962-001	3/4" Arandela	16
30	49842-000	3/4"-10 UNC-2B Tuerca Candado	8
31	60680-003	Amortiguador	4
32	60218-000	***Ensamble de Barra de Torsión	2
33	22186-000	Soporte al Chasis para Barra de Torsión	2
	42518-	Kit de Ensamble de Barra de Torsión (Incluye Claves No. 34-37)	1
34	45045-003	Placa de Refuerzo	2
35	22186-000	Soporte al Chasis para Barra de Torsión	2
36	60215-000	Barra de Torsión Transversal	2
37		Soporte de Eje para Barra Transversal, Ver 59310-004 para Instrucciones adecuadas de Ensamble del Soporte del Eje y Ensamble de la Barra	2

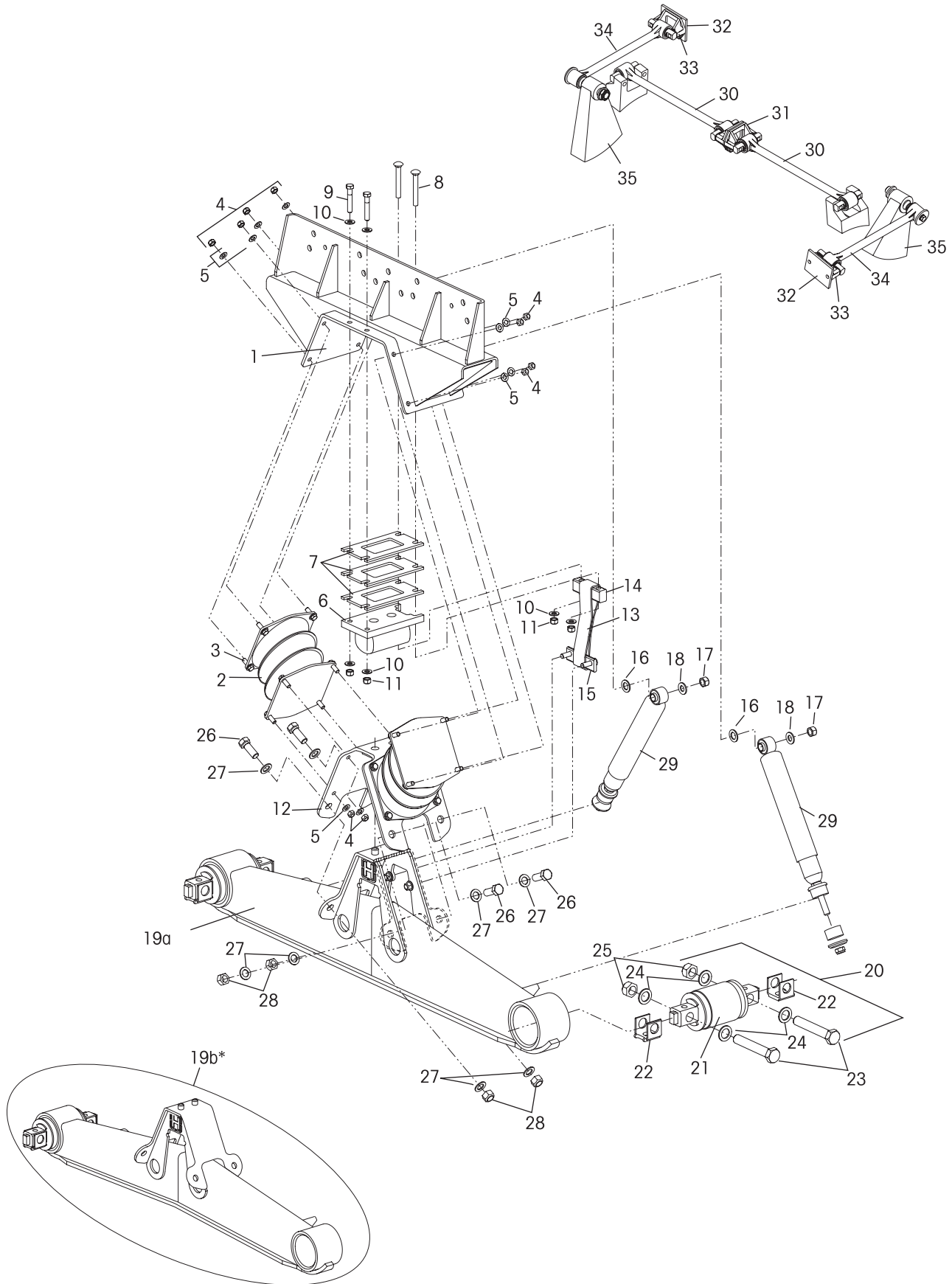
NOTA: Los soportes para los ejes motrices son suministrados por el fabricante del eje.

* La inserción muestra la diferencia entre la viga igualadora de la HN-462 y la HN-402. Note que la placa inferior de la HN-462 es recta mientras que la placa inferior de la HN-402 es curva.

** Clave incluida en el ensamble solamente, no se vende por separado.

*** El número de parte Hendrickson esta estampado en la barra para identificación. Asegúrese de incluir el número de sufijo cuando ordene (este número indica la longitud de la barra). Las barras ULTRA ROD de Hendrickson de 2 piezas pueden ser usadas para obtener la longitud deseada. Consulte la publicación 45745-148SP.





CLAVE	NO. PARTE	DESCRIPCION	CANT. REQ.
1		HN-402/462 Ensamble de Silla (Incluye Claves No. 2-18)	2
	60686-	Especifique el Fabricante del Camión y la Altura de la Silla "A" como se muestra en la ilustración abajo — 16.5", 17.5", o 18.5"	
	58650-	Especifique el Fabricante del Camión y la Altura de la Silla "A" como se muestra en la ilustración abajo — 20.25" o 22.50"	
2	60879-000L	Fuelle Principal	2
3	25114-011	7/16"-20-1.25" Tornillo	32
4	48949-000	7/16"-20 UNF-2B Tuerca Candado	32
5	22962-027	7/16" Arandela	64
6	58189-000	Ensamble de Fuelle Auxiliar	2
7	57993-002	Placa Espaciadora	6
8	58196-002	1/2"-13 UNC-2A Tornillo de Cuello Cuadrado de Cabeza Redonda	4
9	24531-017	1/2"-13 UNC-2A Tornillo Cabeza Hexagonal	4
10	22962-011	1/2" Arandela	16
11	49846-000	1/2"-13 UNC-2A Tuerca Candado	12
12	58343-001	Soporte V de Silla	2
13	57878-003	Cinto de Rebote	2
14	58524-000	Placa de Montaje de Cinto de Rebote	2
15	58376-000	Ensamble de Placa de Anclaje	2
16	22962-001	3/4" Arandela	4
17	30585-000	5/8" Tuerca Candado	4
18	22962-004	3/8" Arandela	4
19a		Ensamble de Viga Igualadora	
	58494-001	HN-462, 54" Tipo sin Lainas	
	58494-002	HN-462, 54" Tipo con Lainas	
	58494-005	HN-402/462, 60" Tipo sin Lainas	
	58494-006	HN-402/462, 60" Tipo con Lainas	
	58494-009	HN-402/462, 72.5" Tipo sin Lainas	
	58494-010	HN-402/462, 72.5" Tipo con Lainas	
	59973-003	HN-522, 54" Tipo con Lainas	
19b		*Ensamble de Viga Igualadora	2
	57889-004	HN-402, 52" Tipo sin Lainas	
	57889-005	HN-402, 52" Tipo con Lainas	
	57889-001	HN-402/462, 54" Tipo sin Lainas	
	57889-002	HN-402/462, 54" Tipo con Lainas	

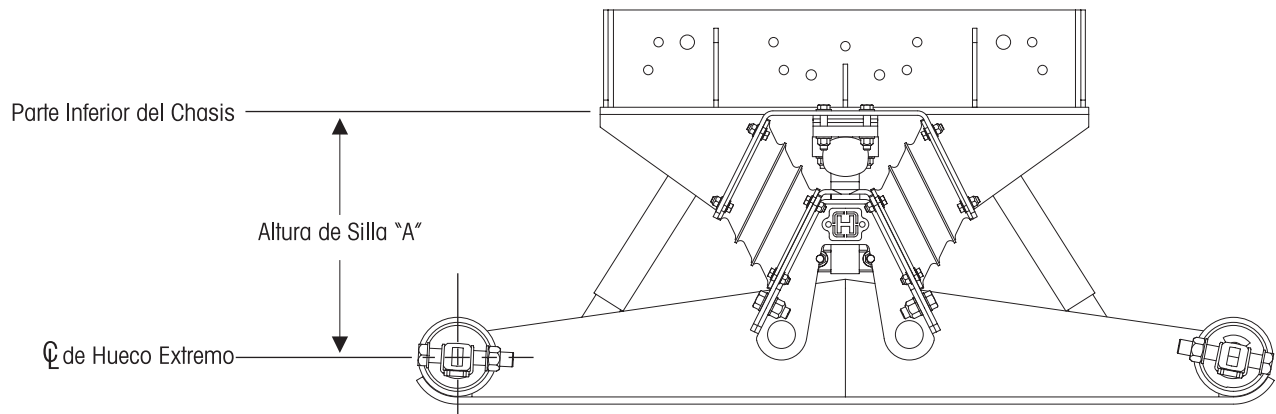
CLAVE	NO. PARTE	DESCRIPCION	CANT. REQ.
20	34013-088L	Kit de buje Bar Pin, Tipo con Lainas (Incluye Claves No. 21-25)	4
21		**Buje Extremo Bar Pin	4
22		Laina	8
	50130-000	.19/.19	
	50131-000	.25/.12	
23	48941-000	1"-8 UNC 6" Tornillo Hexagonal	4
24	22962-008	1" Arandela Endurecida	8
25	48942-000	1"-8 UNC Tuerca Candado	4
	58440-001	Kit de Tornillería de Placa V (Incluye Claves No. 26-28)	1
26	50764-006	3/4"-10 UNC-2A Tornillo Cabeza Hexagonal	8
27	22962-001	3/4" Arandela	16
28	49842-000	3/4"-10 UNC-2B Tuerca Candado	8
29	60680-003	Amortiguador	4
30	60218-000	***Ensamble de Barra de Torsión	2
31	22186-000	Soporte al Chasis para Barra de Torsión	2
	42518-	Kit de ensamble de Barra de Torsión (Incluye Claves No. 33-36)	2
32	45045-003	Placa de Refuerzo	2
33	22186-000	Soporte al Chasis para Barra de Torsión Transversal	2
34	60215-000	Barra de Torsión Transversal	2
35		Soporte de Eje para Barra Transversal, Ver 59310-004 para Instrucciones adecuadas de Ensamble del Soporte del Eje y Ensamble de la Barra	2

NOTA: Los soportes para los ejes motrices son suministrados por el fabricante del eje.

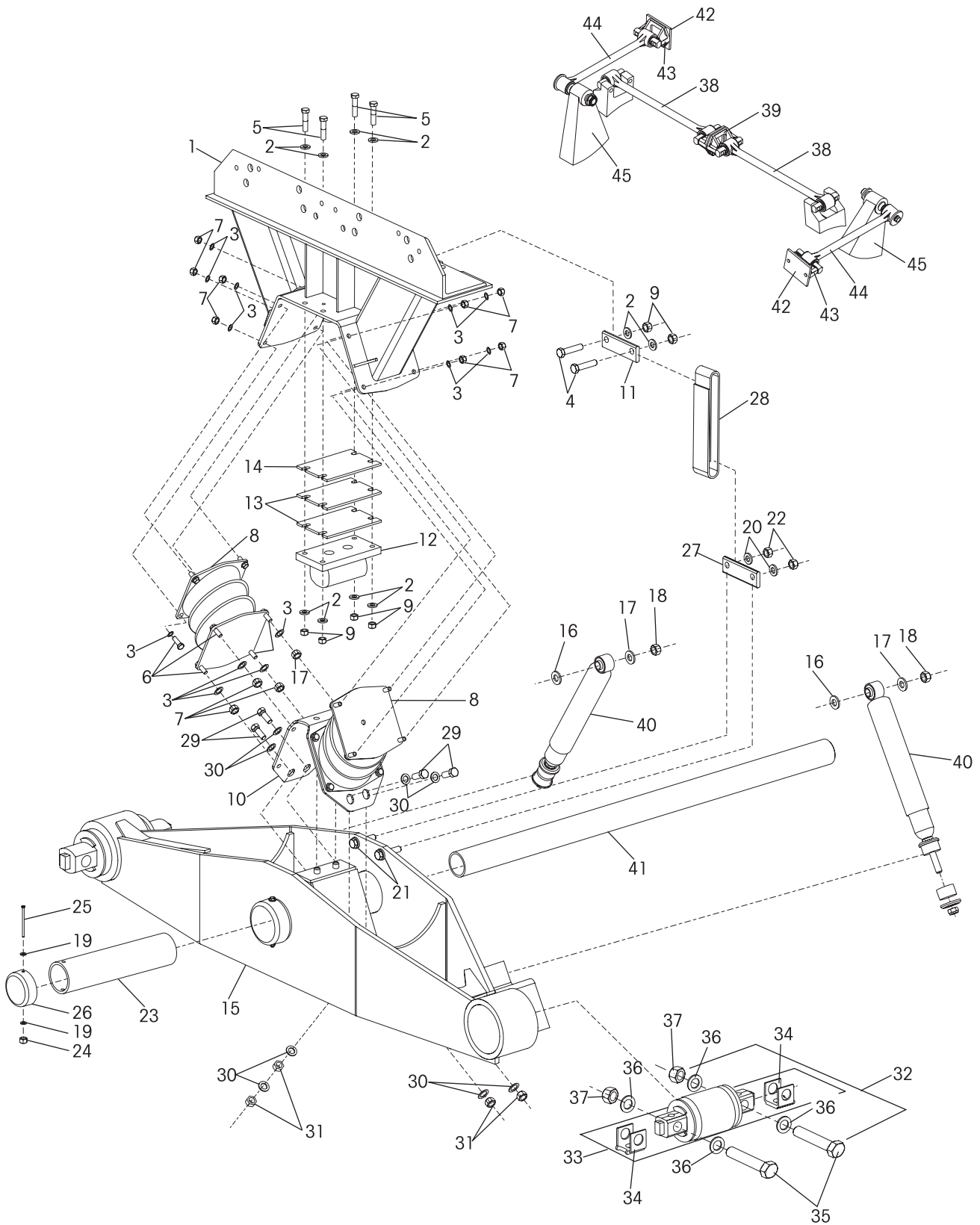
* La inserción muestra la diferencia entre la viga igualadora de la HN-462 y la HN-402. Note que la placa inferior de la HN-462 es recta mientras que la placa inferior de la HN-402 es curva.

** Clave incluida en el ensamble solamente, no se vende por separado.

*** El número de parte Hendrickson esta estampado en la barra para identificación. Asegúrese de incluir el número de sufijo cuando ordene (este número indica la longitud de la barra). Las barras ULTRA ROD de Hendrickson de 2 piezas pueden ser usadas para obtener la longitud deseada. Consulte la publicación 45745-148SP.



3/96-9/97



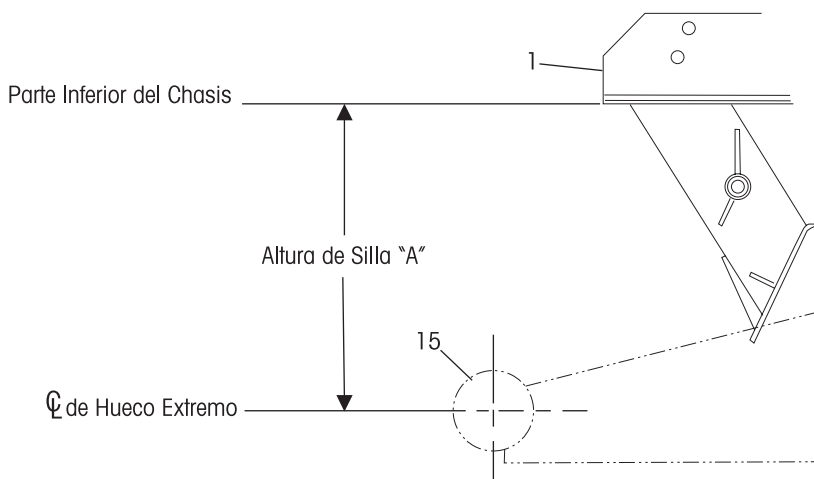
CLAVE	NO. PARTE	DESCRIPCION	CANT. REQ.
1	58223-	Ensamble de Silla Especifique Altura, Dim. A y Fabricante del Vehículo (Incluye Claves No. 2-9)	2
2	22962-014	½" Arandela Endurecida	24
3	22962-027	⅞" Arandela Endurecida	64
4	24531-018	½"-13 UNC 1.75" Tornillo	4
5	24531-019	½"-13 UNC 2.75" Tornillo	8
6	25114-011	⅞"-20-1.25" Tornillo	32
7	48949-000	⅞"-20 UNF Tuerca Candado	32
8	60879-000L	Fuelle Principal	2
9	49846-000	½"-13 UNC Tuerca Candado	12
10	57461-000	SopORTE V de Silla	2
11	57787-000	Placa de Anclaje para Control de Rebote	2
12	57962-000	Ensamble de Fuelle Auxiliar	2
13	57993-002	Placa Espaciadora	4
14	57993-003	Placa Espaciadora	2
15	58227-XXX	Ensamble de Viga Especifique Longitud (Incluye Claves No. 16-28)	2
16	22962-001	½" Arandela—Interna	4
17	22962-004	⅞" Arandela—Externa	4
18	30585-000	⅞" Tuerca Candado	4
19	22962-028	¼" Arandela	4
20	22962-014	½" Arandela Endurecida	16
21	24531-017	½"-13 UNC 2.25" Tornillo	4
22	49846-000	½"-13 UNC Tuerca Candado	4
23	49972-000	Buje de Nylon	2
24	49983-000	¼"-20 UNC Tuerca Candado	2
25	50698-000	¼"-20 UNC 4.50" Tornillo	2
26	56910-000	Tapa de Camisa Central	2
27	57787-000	Placa de Anclaje para Control de Rebote	2
28	57878-003	Cinto de Rebote	2
	58440-001	Kit de Tornillería de Placa V (Incluye Claves No. 29-31)	1
29	50764-006	¾"-10 UNC-2A Tornillo de Cabeza Hexagonal	8
30	22962-001	¾" Arandela	16

CLAVE	NO. PARTE	DESCRIPCION	CANT. REQ.
31	49842-000	¾"-10 UNC-2B Tuerca Candado	8
32	34013-088L	Kit de Buje Bar Pin , Tipo con Lainas (Incluye Claves No. 33-37)	4
33		*Buje Extremo Bar Pin	4
34		Laina	8
	50130-000	.19 / .19	
	50131-000	.25 / .12	
35	48941-000	1"-8 UNC 6" Tornillo Hexagonal	4
36	22962-008	1" Arandela Endurecida	8
37	48942-000	1"-8 UNC Tuerca Candado	4
38	60218-000	**Ensamble de Barra de Torsión	2
39	22186-000	SopORTE al Chasis para Barra de Torsión	2
40	60680-003	Amortiguador	4
41	44643-011	Tubo Transversal	1
	42518-	Kit de Barra de Torsión Transversal (Incluye Claves No. 42-45)	1
42	45045-003	Placa de Refuerzo	2
43	22186-000	SopORTE al Chasis para Barra de Torsión	2
44	60215-000	Ensamble para Barra de Torsión	2
45		SopORTE de Eje para Barra Transversal, Ver 59310-004 para Instrucciones adecuadas de Ensamble del SopORTE del Eje y Ensamble de la Barra	2

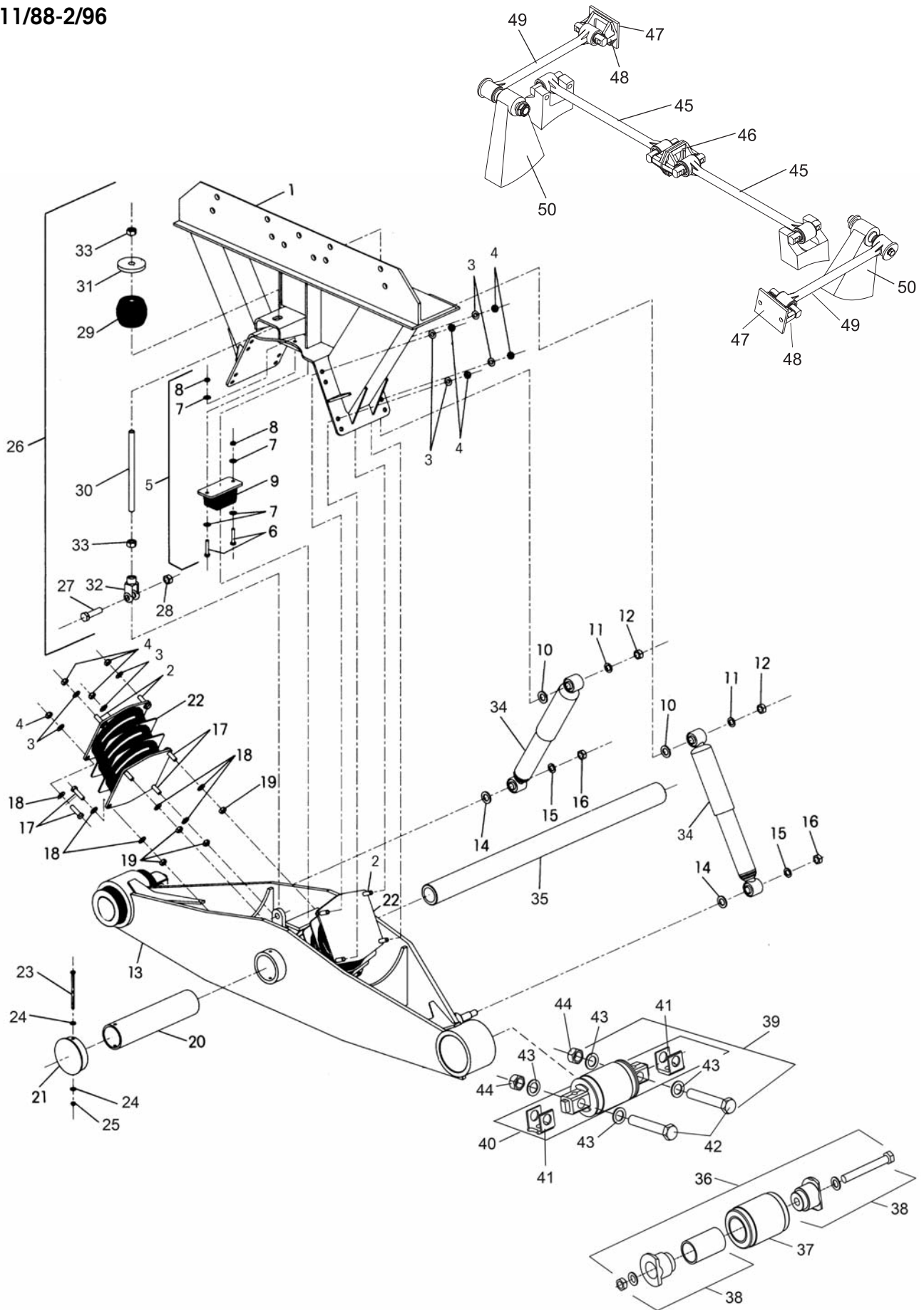
NOTA: Los sopORTes para los ejes motrices son suministrados por el fabricante del eje.

* Clave incluida en el ensamble solamente, no se vende por separado.

** El número de parte Hendrickson esta estampado en la barra para identificación. Asegúrese de incluir el número de sujiJO cuando ordene (este número indica la longitud de la barra). Las barras ULTRA ROD de Hendrickson de 2 piezas pueden ser usadas para obtener la longitud deseada. Consulte la publicación 45745-148SP.



11/88-2/96



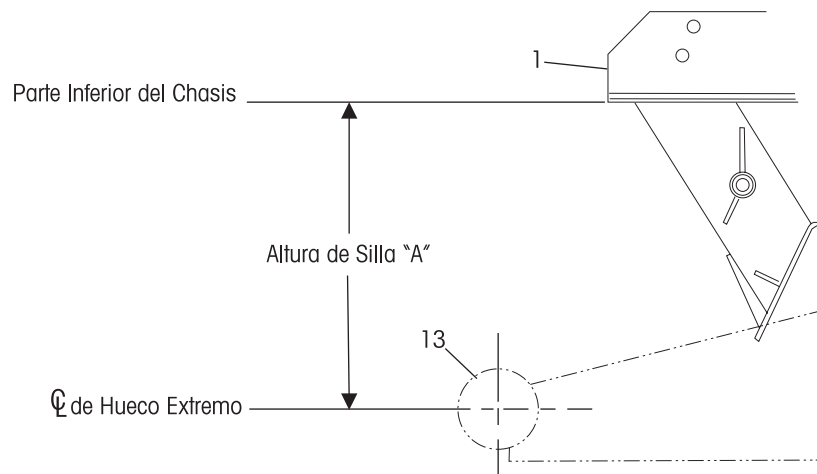
CLAVE	NO. PARTE	DESCRIPCION	CANT. REQ.
1	50787-	Ensamble de Silla Especifique Altura, Dim. A y Fabricante del Vehículo (Incluye Claves No. 2-12)	2
2	25114-011	7/16" Tornillo	16
3	22962-027	7/16" Arandela	32
4	48949-000	7/16" Tuerca Candado	16
5	49399-000	Kit de Tope de Hule de Rebote (Incluye Claves No. 6-9)	2
6	18160-011	5/16" Tornillo	4
7	22962-029	5/16" Arandela	8
8	48948-000	5/16" Tuerca Candado	4
9	49395-000	Tope de Hule de Rebote	2
10	22962-001	3/4" Arandela—Interna	4
11	22962-004	5/8" Arandela—Externa	4
12	30585-000	5/8" Tuerca Candado	4
13	49976-XXX	Ensamble de Viga Especifique Longitud (Incluye Claves No. 14-33)	2
14	22962-001	3/4" Arandela—Interna	4
15	22962-004	5/8" Arandela—Externa	4
16	30585-000	5/8" Tuerca Candado	4
17	25114-011	7/16" Tornillo	16
18	22962-027	7/16" Arandela	32
19	48949-000	7/16" Tuerca Candado	16
20	49972-000	Buje de Nylon	2
21	56910-000	Tapa de Tubo	2
22	64718-000	Fuelle Principal	2
23	50698-000	1/4" Tornillo	2
24	22962-028	1/4" Arandela	4
25	49983-000	1/4" Tuerca Candado	2
26	49768-000	Kit de Control de Rebote (Incluye Claves No. 27-33)	2
27	32043-004	5/8" Tornillo	2
28	47764-000	5/8" Tuerca Candado	2
29	48570-000	Fuelle de Hule Hueco	2
30	49769-000	Barra Anti-volcadura	2
31	49770-000	Arandela con Cuerda	2
32	49771-000	Orquilla	2
33	49778-000	5/8" Tuerca Hexagonal	4
34	60670-002	Amortiguador	4

CLAVE	NO. PARTE	DESCRIPCION	CANT. REQ.
35	44643-011	Tubo Transversal	1
36		Kit de Adaptador de Tres Piezas (Incluye Claves No. 37 y 38)	4
	34013-049L	HN-400	
	34013-073L	HN-460	
37	45900-000L	Buje	4
38		Ensamble de Adaptador de Tres Piezas	4
	45000-007L	HN-400	
	21140-034L	HN-460	
39	34013-088L	Kit de Buje Bar Pin , Tipo con Laina (Incluye Claves No. 40 y 41)	4
40		*Buje Extremo Bar Pin	4
41		Laina	8
	50130-000	.19/.19	
	50131-000	.25/.12	
42	48941-000	1"-8 UNC 6" Tornillo Hexagonal	4
43	22962-008	1" Arandela Endurecida	8
44	48942-000	1"-8 UNC Tuerca Candado	4
45	60218-000	**Ensamble de Barra de Torsión	2
46	22186-000	Soporte al Chasis para Barra de Torsión	2
	42518-	Kit de Barra Transversal (Incluye Claves No. 47-50)	1
47	45045-003	Placa de Refuerzo	2
48	22186-000	Soporte al Chasis para Barra de Torsión	2
49	60215-000	Ensamble de Barra de Torsión	2
50		Soporte de Eje para Barra Transversal, Ver 59310-004 para Instrucciones adecuadas de Ensamble del Soporte del Eje y Ensamble de la Barra	2

NOTA: Los soportes para los ejes motrices son suministrados por el fabricante del eje.

* Clave incluida en el ensamble solamente, no se vende por separado.

** El número de parte Hendrickson esta estampado en la barra para identificación. Asegúrese de incluir el número de sufijo cuando ordene (este número indica la longitud de la barra). Las barras ULTRA ROD de Hendrickson de 2 piezas pueden ser usadas para obtener la longitud deseada. Consulte la publicación 45745-148SP.



Esta es una lista de partes general para proporcionar información. Los componentes pueden variar por modelo. Para preguntas contacte al departamento de Ingeniería de Ventas de Hendrickson al (81) 8288-1300 (email:truckparts@hendrickson-intl.com).

www.hendrickson-intl.com



Hendrickson Mexicana
Av. Industria Automotriz #200
Parque Industrial Sliva Aeropuerto
Apodaca, N.L., México C.P. 66600

(81) 8288-1300
Fax (81) 8288-1301