

# **H** PROCEDIMIENTO TÉCNICO

## Serie HAS™

**TEMA:** Inspecciones de Pre-entrega y  
Mantenimiento Preventivo

**NO. PUBLICACIÓN:** 17730-273SP

**FECHA:** Febrero 2011 **REVISIÓN:** A

### IMPORTANTE

#### INTRODUCCIÓN

El seguir los procedimientos de inspección apropiados es importante para ayudar a lograr un adecuado mantenimiento y operación del sistema de suspensión Serie HAS™ y los componentes. Hendrickson recomienda que la suspensión trasera Serie HAS sea inspeccionada a la pre-entrega, a los primeros 1,600 kilómetros y a los intervalos regulares de mantenimiento preventivo. Las condiciones de operación de fuera de carretera y servicio severo requieren inspecciones más frecuentes que las operaciones de servicio dentro de carretera.

Cuidadosamente inspeccione el vehículo, consulte los procedimientos técnicos 17730-212SP y 17730-222 para detalles completos de los procedimientos de inspección, notas importantes de seguridad y mantenimiento preventivo de la suspensión HAS, disponible en [www.hendrickson-intl.com](http://www.hendrickson-intl.com).

#### NOTA

Los valores de torque mostrados en esta publicación solo aplican si se utiliza la tornillería suministrada por Hendrickson. Si se utiliza tornillería no suministrada por Hendrickson, siga las especificaciones de torque listadas en el manual de servicio del fabricante.

Las inspecciones deben incluir los siguientes componentes:

- ▶ Tuerca candado de los tornillos-U
- ▶ Cámaras de aire
- ▶ Muelles principales
- Líneas de aire y conectores
- Toda la tornillería
- Canal transversal
- Perchas
- Válvula de control de altura
- Buje de rebote
- Amortiguadores
- Deslizante de plástico
- Desgaste y daños de la suspensión
- Desgaste de llantas
- Barras de torsión – Transversal y Longitudinal

▶ Significa componentes críticos de desempeño.

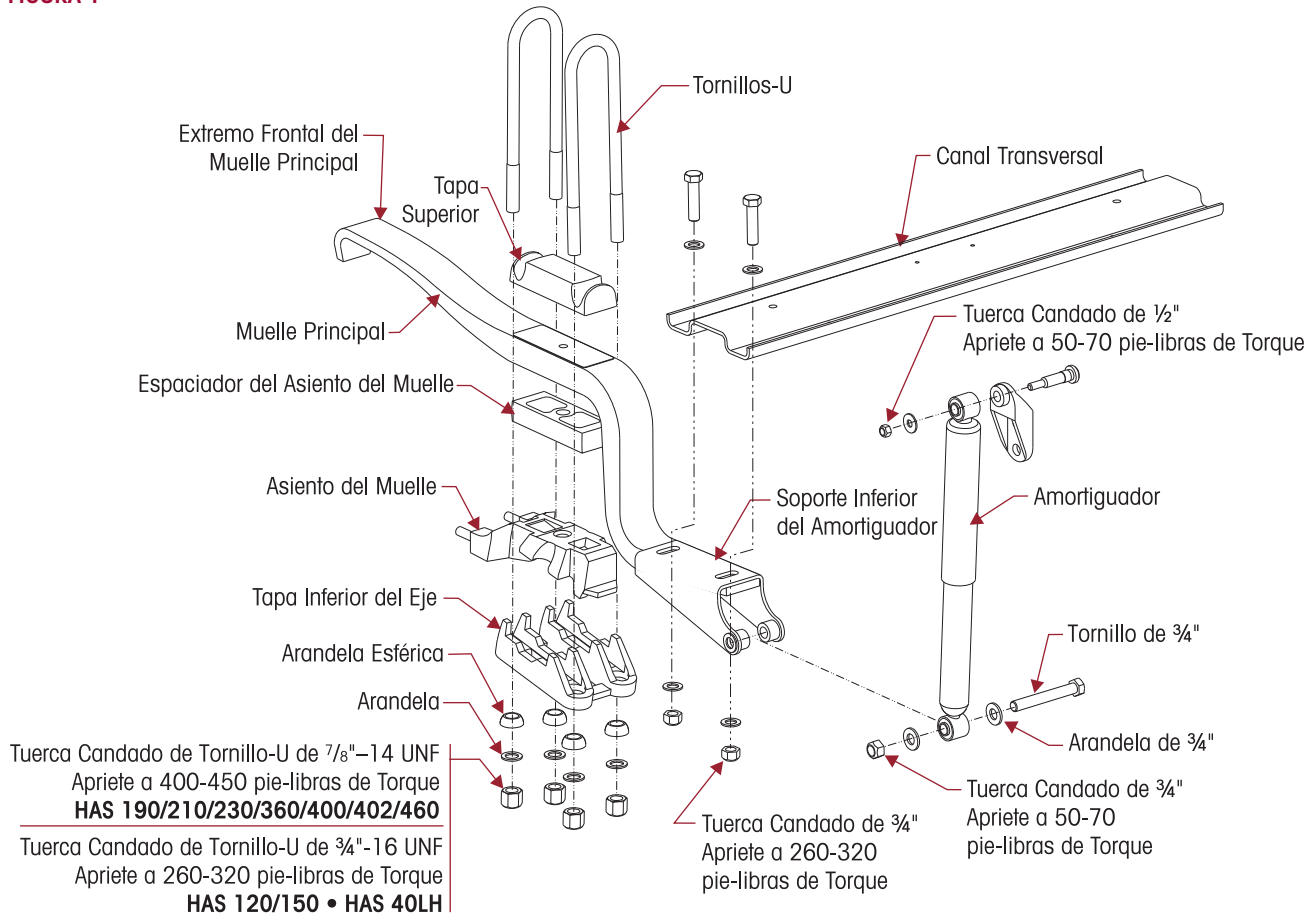
#### INTERVALOS DE MANTENIMIENTO PREVENTIVO RECOMENDADOS POR HENDRICKSON

##### INSPECCIONES DE PRE-ENTREGA

1. Visualmente inspeccione la suspensión por un ensamble adecuado.
2. Verifique que la alineación de los ejes este dentro de las tolerancias del fabricante del vehículo, contacte al fabricante del vehículo para instrucciones y tolerancias correctas de alineación.
3. Verifique el torque adecuado de toda la tornillería con especial atención a los siguientes ensambles, ver Figura 1:
  - a. Paquete de sujeción (tornillos-U)
  - b. Tornillería del amortiguador
  - c. Tornillos del canal transversal al muelle principal

4. Asegúrese que la suspensión esta a la especificación de altura de manejo apropiada. La altura de manejo es medida verticalmente de la parte inferior del chasis a la línea del centro del eje. Consulte la Publicación Técnica Hendrickson 17730-212SP para especificaciones correctas de altura de manejo y otra información detallada.
5. Verifique que la parte frontal del muelle principal (ver Figura 1) este centrada entre la parte interna de las piernas de la percha.
6. Verifique que la(s) barra(s) de torsión estén perpendiculares al larguero más cercano del vehículo ( $0^\circ \pm 1.5^\circ$ ) y paralela al piso ( $+5^\circ / -0^\circ$ ). Si no está dentro de especificación, contacte al fabricante del vehículo.

FIGURA 1



### INSPECCIÓN A LOS PRIMEROS 1,600 KILOMETROS

1. Visualmente inspeccione los componentes de la suspensión. Verifique los siguientes componentes y reemplace si es necesario:
  - a. Funcionamiento adecuado de la suspensión
  - b. Señales de movimiento inusual, o componentes flojos o faltantes
  - c. Señales de rozamiento o contacto con otros componentes
  - d. Partes dañadas, dobladas o fracturadas
2. Verifique el torque adecuado de toda la tornillería con especial atención a los siguientes ensambles, ver Figura 1.
  - a. Paquete de sujeción (tornillos-U)
  - b. Tornillería del amortiguador
  - c. Tornillos del canal transversal al muelle principal

## MANTENIMIENTO PREVENTIVO

1. **Tornillería del paquete de sujeción (Tornillos-U)** – Verifique la tornillería por el torque adecuado a los intervalos regulares según la experiencia, sin exceder intervalos de 20,000 kms.

### TIP DE SERVICIO

Mantener el torque correcto de los tornillos-U es importante para ayudar a asegurar el funcionamiento apropiado de los componentes de la suspensión. Aplicaciones fuera de carretera y de servicio severo requieren una inspección más frecuente del torque del tornillo-U. Una flota con estas aplicaciones puede determinar su propio intervalo de inspección de torque inspeccionando el torque del tornillo-U en una base más frecuente (por ejemplo a los 5,000 kms después de la fecha en servicio o 10,000 kms, etc.). Si durante la inspección de torque, el torque del tornillo-U se encuentra debajo de las especificaciones de torque, corrija el torque del tornillo-U e incremente la frecuencia de las inspecciones de torque. Si el torque del tornillo-U se encuentra dentro de las especificaciones de torque, los intervalos de inspección pueden alargarse. **NO exceda los 20,000 kms entre intervalos de inspección de torque del tornillo-U.**

2. Inspeccione otros componentes a los siguientes intervalos:
  - **Fuera de carretera y servicio severo:** Cada 40,000 kms o seis (6) meses, lo que ocurra primero
  - **100% dentro de carretera:** Cada 80,000 kms o doce (12) meses, lo que ocurra primero
3. Visualmente inspeccione los componentes de la suspensión. Verifique los siguientes componentes y reemplace si es necesario:
  - a. Funcionamiento adecuado de la suspensión
  - b. Señales de movimiento inusual, o componentes flojos o faltantes
  - c. Señales de rozamiento o contacto con otros componentes
  - d. Partes dañadas, dobladas o fracturadas
4. Verifique el torque adecuado de toda la tornillería con especial atención a los siguientes ensambles, ver Figura 1.
  - a. Paquete de sujeción (tornillos-U)
  - b. Tornillería del amortiguador
  - c. Tornillos del canal transversal al muelle principal
5. Verifique que la alineación de los ejes este dentro de las tolerancias del fabricante del vehículo, contacte al fabricante del vehículo para instrucciones y tolerancias correctas de alineación.
6. Asegúrese que la suspensión esta a la especificación de altura de manejo apropiada. La altura de manejo es medida verticalmente de la parte inferior del chasis a la línea del centro del eje. Consulte la Publicación Técnica Hendrickson 17730-212SP para especificaciones correctas de altura de manejo y otra información detallada

## RECORDATORIO DE SEGURIDAD

Todas las advertencias y precauciones aplicables deben ser cuidadosamente leídas para ayudar a prevenir lesiones personales y para asegurar que los métodos adecuados son usados. Un mantenimiento, servicio o reparación inadecuados pueden dañar al vehículo, causar lesiones personales, hacer que el vehículo sea inseguro mientras es operado o cancelar la garantía del fabricante

El no seguir las precauciones de seguridad aplicables puede resultar en lesiones personales y/o daños a la propiedad. Cuidadosamente lea y entienda toda la información de seguridad relacionada dentro de las publicaciones aplicables Hendrickson, en todas las calcamonías y en aquellas proporcionadas por el fabricante del vehículo antes de operar el vehículo o llevar a cabo cualquier mantenimiento, servicio o reparación

 **ADVERTENCIA**

SUSPENSIONES SOBRECARGADAS PUEDEN CAUSAR FALLAS DE LOS COMPONENTES, PÉRDIDA DEL CONTROL DEL VEHÍCULO, LESIONES PERSONALES SEVERAS O LA MUERTE.

- NO EXCEDA LAS ESPECIFICACIONES DE CAPACIDAD DE LA SUSPENSIÓN
- NO OPERE EJES LEVANTABLES AUXILIARES U OTROS MECANISMOS DE TRANSFERENCIA DE CARGA EN NINGUNA FORMA QUE PUEDAN SOBRECARGAR LA SUSPENSIÓN.

Consulte los procedimientos técnicos 17730-212SP y 17730-222 para detalles completos de los procedimientos de inspección, notas importantes de seguridad y mantenimiento preventivo de la suspensión HAS, disponible en [www.hendrickson-intl.com](http://www.hendrickson-intl.com).

Para preguntas técnicas, contacte al departamento de Servicios Técnicos de Hendrickson al (81) 8288-1300 o por correo electrónico a [techservices@hendrickson-intl.com](mailto:techservices@hendrickson-intl.com). Para mayor información de los productos Hendrickson, visítenos en [www.hendrickson-intl.com](http://www.hendrickson-intl.com).

---

[www.hendrickson-intl.com](http://www.hendrickson-intl.com)



Hendrickson Mexicana  
Av. Industria Automotriz #200  
Parque Industrial Sliva Aeropuerto  
Apodaca, N.L., México C.P. 66600

+52 (81) 8288.1300  
Fax +52 (81) 8288.1301