

## Vigas Igualadoras

TEMA: Lineamientos para Bujes Centrales

NO. PUBLICACIÓN: SEU-0213SP

FECHA: Octubre 2007

REVISIÓN: B

## LINEAMIENTOS

FIGURA 1

Buje Central de Bronce



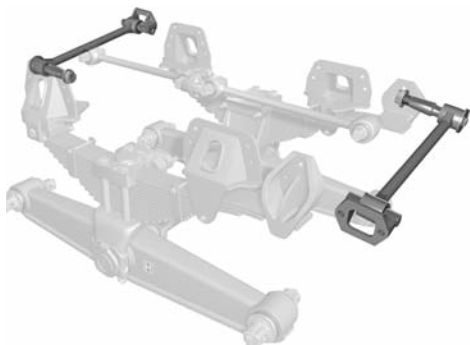
FIGURA 2

Buje Central de Hule



FIGURA 3

RTE Equipada con Barras Transversales



### LINEAMIENTOS PARA SUSPENSIONES TRASERAS DE VIGAS IGUALADORAS CON BUJES CENTRALES DE BRONCE

Las vigas igualadoras con bujes centrales de bronce son **MANDATORIAS** para las siguientes aplicaciones:

- **TODAS** las suspensiones de vigas igualadoras con capacidades de 46,000 a 52,000 lbs. a menos que estén equipadas con barras de torsión transversales y bujes centrales de hule, como se muestra en la Figura 3.
- **TODAS** las suspensiones de vigas igualadoras con capacidades de 40,000 lbs. para las siguientes aplicaciones, a menos que estén equipadas con barras de torsión transversales y bujes centrales de hule como se muestra en la Figura 3.
  - basureros
  - revolvedora
  - volteo
  - vehículos con vueltas cerradas continuas o que maniobren en reversa.
- Para convertir los bujes centrales de bronce a hule o viceversa, contacte a Hendrickson Mexicana al tel. (81) 8288-1300.

**AVISO IMPORTANTE NUNCA** use barras de torsión transversales, ver Figura 3, en conjunto con vigas igualadoras con bujes centrales de bronce.

Para consultas técnicas sobre esta publicación, contacte al departamento de Servicio en Campo al tel. (81) 8288-1300. Para más información de los productos de Hendrickson visite [www.hendrickson-intl.com](http://www.hendrickson-intl.com).

---

[www.hendrickson-intl.com](http://www.hendrickson-intl.com)



Hendrickson Mexicana +52 (81) 8288.1300  
Av. Industria Automotriz #200 Fax +52 (81) 8288.1301  
Parque Industrial Siva Aeropuerto  
Apodaca, N.L., México C.P. 66600