

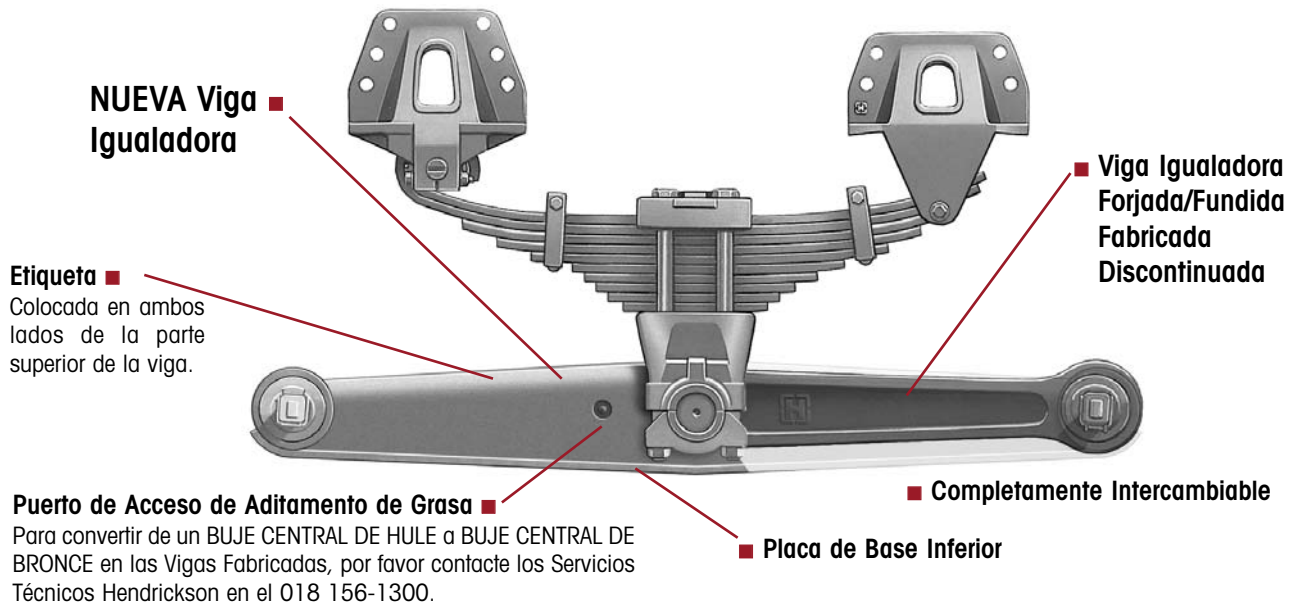
H[®] BOLETIN TECNICO

RT/RTE-343, RT/RTE,
RS & R 403/463

Núm. SEU-9904

TEMA: Viga Igualadora

FECHA: Agosto 1999 REVISIÓN: A



NUEVA VIGA IGUALADORA FABRICADA

Hendrickson ha realizado un cambio de una viga igualadora forjada a un diseño de viga fabricada para uso de hasta 46,000 libras. Las nuevas vigas fabricadas serán:

- Disponibles para las series de suspensión R, RT, RTE en aplicaciones de 34,000 para espacios entre ejes de 52" y 54".
- Disponibles para las series de suspensión R, RS, RT, RTE en aplicaciones de 40,000 libras y 46,000 libras para espacios entre ejes de 52", 54" y 60".
- Completamente intercambiables con las vigas forjadas discontinuadas.
- Introducidas entre agosto 1999 y marzo 2000.
- De un peso más ligero (ver los detalles de reducción de peso al reverso de esta publicación).

ORIENTACIÓN DEL ENSAMBLE DE LA VIGA FABRICADA

Es muy importante ensamblar la viga:

- En la orientación correcta como se muestra arriba.
- Con la placa fijada en la parte superior

ADVERTENCIA

ES MUY IMPORTANTE QUE LA ORIENTACIÓN DE LA VIGA ESTÉ EN POSICIÓN HACIA ARRIBA. UNA ETIQUETA ADHERIDA A LA PARTE SUPERIOR DE LA VIGA AYUDA EN EL ENSAMBLAJE Y EN LA VERIFICACIÓN DE LA ORIENTACIÓN. EL NO ENSAMBLAR LA VIGA IGUALADORA DE ESTA FORMA PUEDE OCASIONAR LA PÉRDIDA DE CONTROL DEL VEHÍCULO Y POSIBLES LESIONES O DAÑOS MATERIALES.

Para mayor información, por favor contacte a su Proveedor local de partes Hendrickson, su agencia de camiones o llame a los Servicios Técnicos Hendrickson al 018 156 1300.

CAMBIO - REDUCCIÓN DE PESO

La reducción de peso basada en suspensiones de un total de 46,000 libras es como sigue:

- 28 libras en un espacio entre ejes de 52 pulgadas
- 86 libras en un espacio entre ejes de 54 pulgadas
- 56 libras en un espacio entre ejes de 60 pulgadas

NOTA

Las suspensiones que utilizan la viga fabricada de 54 pulgadas logran una reducción adicional de peso contra la de 60 pulgadas, porque la suspensión de 46,000 libras de estilo forjado previo siempre había utilizado una viga de 52,000 libras.

Truck Suspension Systems
800 South Frontage Road
Woodridge, Illinois 60517-4904 USA
630.910.2800
Fax 630.910.2899



Boulevard T.L.C. #50
Parque Industrial Silva Aeropuerto
66600 Apodaca, N.L. México
(52-8) 156-1300
Fax (52-8) 156-1394