

PROCEDIMIENTO TÉCNICO

SISTEMAS DE SUSPENSIÓN PARA REMOLQUES

TEMA: Procedimiento de Alineación

NO. PUBLICACIÓN: L579SP

FECHA: Junio 2007 REVISIÓN: C

TABLA DE CONTENIDO

HERRAMIENTAS Y EQUIPO	2
Dados Torx	2
TORNILLERÍA DE CONEXIÓN PIVOTE	3
Conexión Pivote Tipo QUIK-ALIGN®	3
Conexión Pivote Tipo AdVANTage	4
Conexión Pivote Tipo SmartRide	4
Conexión Pivote Tipo Rondana Soldable	5
INFORMACIÓN DE ALINEACIÓN	5
PREPARACIÓN PARA LA ALINEACIÓN	8
Selección de Area para Alineación	8
Inspección de Llantas	8
Ajuste de Altura de Manejo	8
Colocación Adecuada del Remolque	8
Ajuste de Altura de Diseño del Perno Rey	9
Verificación Inicial de Alineación de Eje	9
ALINEACIÓN DEL EJE	11
Conexión Pivote Tipo QUIK-ALIGN	11
Conexión Pivote Tipo AdVANTage	16
Conexión Pivote Tipo SmartRide	17
Conexión Pivote Tipo Rondana Soldable	20
DIAGNÓSTICO DE FALLAS DE TORNILLERÍA DE CONEXIÓN PIVOTE	22
Tornillería de Conexión Pivote Inclinada	22
Rondana Excéntrica Levantada — Solamente QUIK-ALIGN®	22
EJEMPLO DE CÁLCULO DEL VALOR OBJETIVO PARA EJE DELANTERO Y TRASERO	23

HERRAMIENTAS Y EQUIPO

Las siguientes herramientas y equipo son necesarios para completar el procedimiento de esta publicación:

- Una cinta de medir de 50 pies (mínimo) con incrementos de $\frac{1}{32}$ pulgada o de milímetro
- Una cinta de medir de 12 pies (mínimo) con incrementos de $\frac{1}{32}$ pulgada o milímetro, o un compás de barra
- Una herramienta tensora para cinta de medir; consistiendo de:
 - Báscula para pescado (o de ingeniería)
 - Abrazadera
 - Gancho - usado para agarrar la abrazadera a la báscula
- Adaptador del perno rey o extensión del perno rey
- Nivel de albañil - usado para nivelar la extensión del perno rey
- Extensiones de terminales de rueda (o de espiga)
- Un maneral o trinquete de $\frac{1}{2}$ pulgada
- Dado Torx E20 o E22; se recomienda de 1 pulgada (consulte la sección DADOS TORX para mayor detalles de los dados Torx)
- Pistola de impacto con capacidad mínima de torsión de 600 pie lbs (813 N•m)
- Dado de impacto superficial de $\frac{7}{16}$ pulgadas
- Llave combinada de $\frac{7}{16}$ pulgadas
- Equipo para cambiar llantas (según se requiera)

DADOS TORX

Hendrickson ofrece cuatro dados Torx que pueden usarse con el tornillo pivote de cabeza desprendible durante la alineación (consulte la tabla 1). Además de estas herramientas, también hay disponibles dados de otros proveedores (Camcar TX-8120 o Strong Tools E-20 T.S.) que pueden ser usados. Para evitar dañar la cabeza Torx del tornillo (sin importar el dado usado), el dado debe acoplarse completamente a la cabeza Torx (figura 1).

DESCRIPCIÓN	TAMAÑO	CONEXIÓN PIVOTE	COMENTARIOS
Dado E20 Torx (No. parte A-24303)	$\frac{3}{4}$ "	QUIK-ALIGN®	Herramienta de costo efectivo para uso ocasional (no recomendada para producción en volúmenes altos)
Dado E20 Torx (No. parte A-24536)	1"	QUIK-ALIGN	Para uso moderado (distribuidores, talleres de servicio, etc.)
Dado E20 Torx con camisa (No. parte A-25119)	1"	QUIK-ALIGN	Para alto volumen de producción o plantas de ensamble. La camisa le da mayor control al operador.
Dado E22 Torx (No. parte SR1TL100)	1"	AdVANtage	Para conexión pivote tipo AdVANtage en alto volumen de producción o plantas de ensamble.

Tabla 1. Resumen de dados Hendrickson E20 Torx

Hendrickson no recomienda el dado de $\frac{3}{4}$ pulgada para su uso en producción de remolques de alto volumen. El dado de $\frac{3}{4}$ pulgada puede separarse durante el apriete y dañar las estrías de la cabeza Torx. Cuando se dañan las estrías de la cabeza Torx, el torque y fuerza de sujeción apropiados pueden no ser alcanzados.

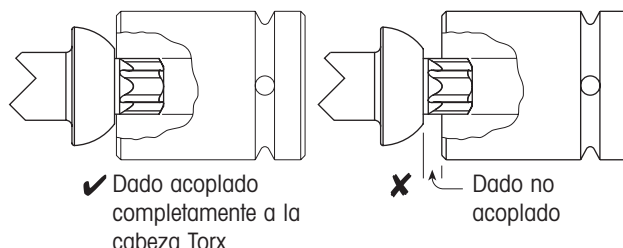


Figura 1. Acoplamiento del dado

Para conexión pivote tipo QUIK-ALIGN® en plantas de ensamble de alto volumen de producción y en talleres de servicio, Hendrickson recomienda el dado E20 Torx de una pulgada con camisa, número de parte A-25119 (figura 2). La camisa ayuda a soportar la herramienta montándose completamente sobre la cabeza del tornillo. También proporciona mayor control al operador en el momento de la separación de la cabeza, previniendo que la pesada herramienta se gire. El operador puede descansar la herramienta durante toda la operación, dando como resultado un acoplamiento dado tornillo completo, menos fatiga y conexiones pivote adecuadamente apretadas y consistentes. Si usted ya posee el dado E20 Torx de una pulgada sin la camisa (número de parte A-24536) y desea agregar la camisa, las dimensiones son incluidas en la figura 3. Un taller de su localidad puede fabricar y ensamblar la camisa usando esta información.

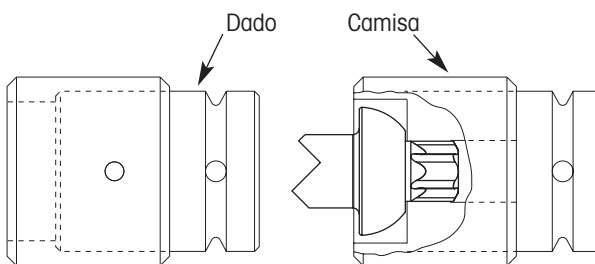
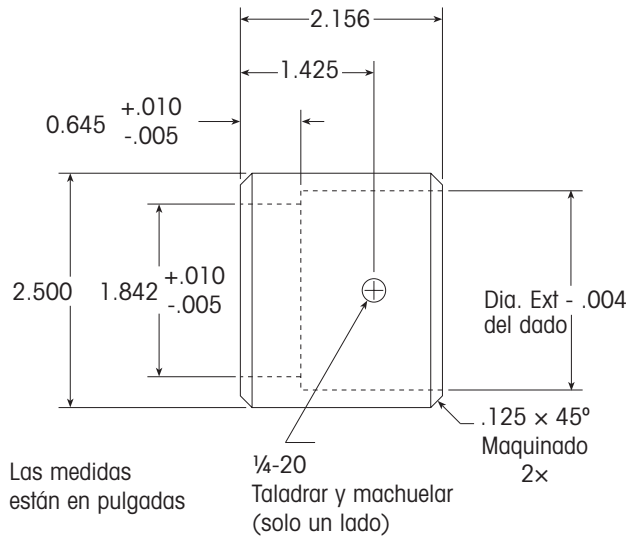


Figura 2. Dado E20 Torx de una pulgada con camisa



NOTAS:

1. Camisa reducida en .004; introduzca el dado a presión en la camisa.
2. Taladre y machuele para tornillo hexagonal estándar de 1/4-20 x .25 (punto oval).
3. Material: Ø2.500 6150 H.R.S.
4. Tratamiento térmico (camisa):
 - bañado en aceite: 1550° F (538° C)
 - templado: 1000° F (843° C)

Figura 3. Dimensiones de la camisa

TORNILLERÍA DE CONEXIÓN PIVOTE

Las suspensiones Hendrickson están equipadas con conexiones pivote tipo QUIK-ALIGN®, AdVANTage, SmartRide o de rondana soldable.

⚠ PRECAUCIÓN: NO aplique líquido afloja todo a la tornillería de la conexión pivote o permita que anticorrosivo, pintura u otro compuesto comúnmente usado haga contacto con las cuerdas de la tornillería de la conexión pivote. Estos contaminantes pueden actuar como lubricantes, reduciendo la fricción entre la rosca de la tuerca y el tornillo. Esto puede ocasionar tornillería sobre-apretada, fuerzas de sujeción impredecibles y alineaciones de eje no confiables.

⚠ PRECAUCIÓN: NO aplique anticorrosivo a la suspensión o a las perchas, sino hasta después de completar la alineación.

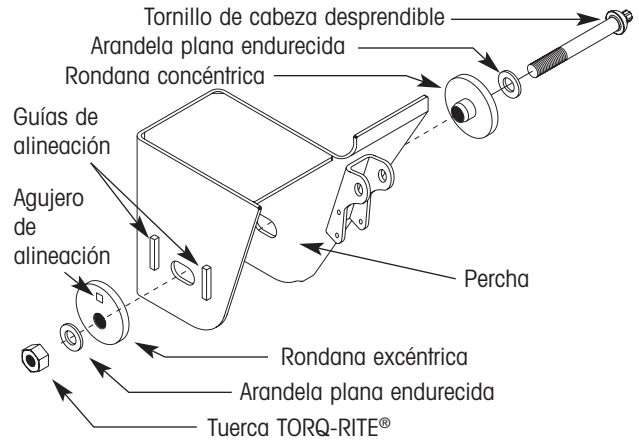


Figura 4. Conexión pivote tipo QUIK-ALIGN

CONEXIÓN PIVOTE TIPO QUIK-ALIGN®

La conexión pivote tipo QUIK-ALIGN usa dos rondanas insertadas en ranuras en cada lado de la percha (figura 4). La rondana excéntrica en el lado externo de la percha es usada para ajustar la posición del eje durante la alineación. Las guías de alineación en el costado de la percha limitan el movimiento rotacional de la rondana excéntrica en la ranura de la percha. Girar la rondana excéntrica a favor de las manecillas del reloj mueve el eje hacia adelante. Girar la rondana excéntrica en contra de las manecillas del reloj mueve el eje hacia atrás (figura 5). El rango máximo de ajuste es ±45 grados de la posición de las 12 horas.

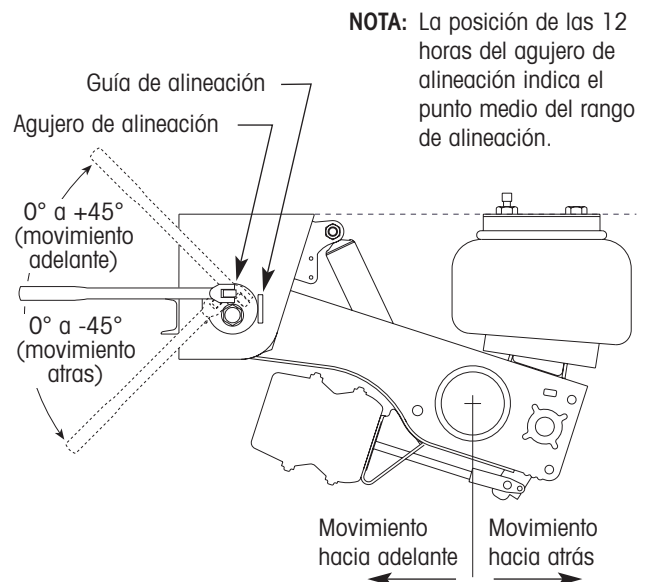


Figura 5. Girando la rondana excéntrica en la conexión pivote tipo QUIK-ALIGN

Además de rondanas planas endurecidas, un tornillo de cabeza desprendible y una tuerca TORQ-RITE® son también parte de la conexión pivote tipo QUIK-ALIGN. El uso del tornillo de cabeza desprendible y la tuerca TORQ-RITE con un dado E20 Torx asegura la fuerza de sujeción adecuada sin el uso de un torquímetro.

CONEXIÓN PIVOTE TIPO AdvANTage

La conexión pivote tipo AdvANTage utiliza dos arandelas de alineación en cada lado de la viga de la suspensión dentro de la percha (figura 6). Ambas arandelas de alineación en la percha deben girar al mismo tiempo para ajustar la posición del eje durante la alineación. El tornillo de cabeza desprendible y la ranura horizontal en las caras laterales de la percha limitan el movimiento giratorio de la arandela de alineación. Girar la arandela de alineación hacia la parte delantera del remolque causa que el eje se mueva hacia adelante. Girar la arandela de alineación hacia la parte trasera del remolque causa que el eje se mueva hacia atrás (figura 7).

Además de rondanas planas y rondanas endurecidas, un tornillo de cabeza desprendible y una tuerca candado son también parte de la conexión pivote tipo AdvANTage. El uso del tornillo de cabeza desprendible y tuerca candado con un dado E22 Torx asegura la fuerza de sujeción adecuada sin el uso de un torquímetro.

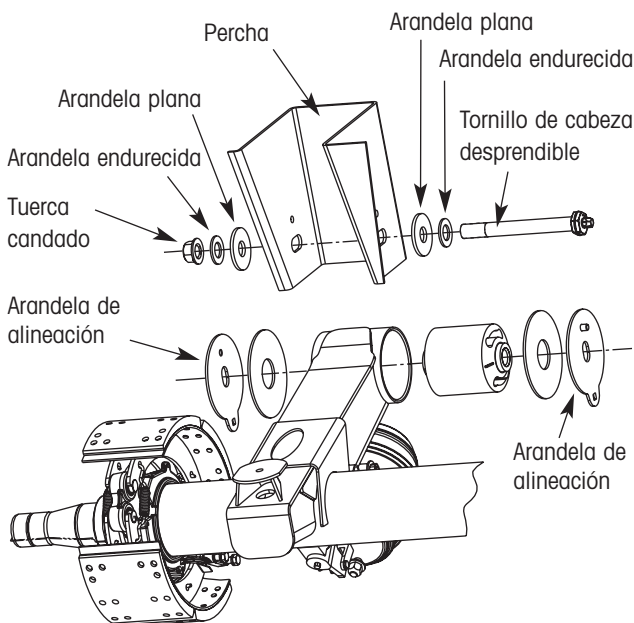


Figura 6. Conexión pivote tipo AdvANTage (vista lado izquierdo)

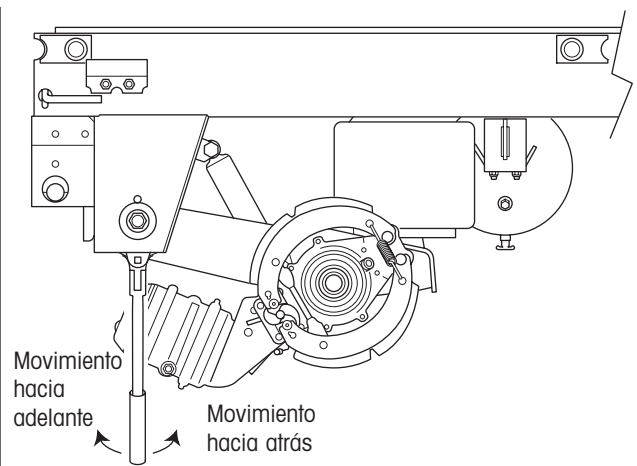


Figura 7. Girando la arandela de alineación en la conexión pivote tipo AdvANTage

CONEXIÓN PIVOTE TIPO SmartRide

La conexión pivote tipo SmartRide utiliza una leva de alineación sencilla insertada en la ranura externa de la percha (figura 8). La leva de alineación externa de la percha es usada para ajustar la posición del eje durante la alineación. La ranura en la cara lateral de la percha limita el movimiento giratorio de la leva de alineación. Girar la leva de alineación hacia arriba causa que el eje se mueva hacia adelante. Girar la leva de alineación hacia abajo causa que el eje se mueva hacia atrás (figura 9).

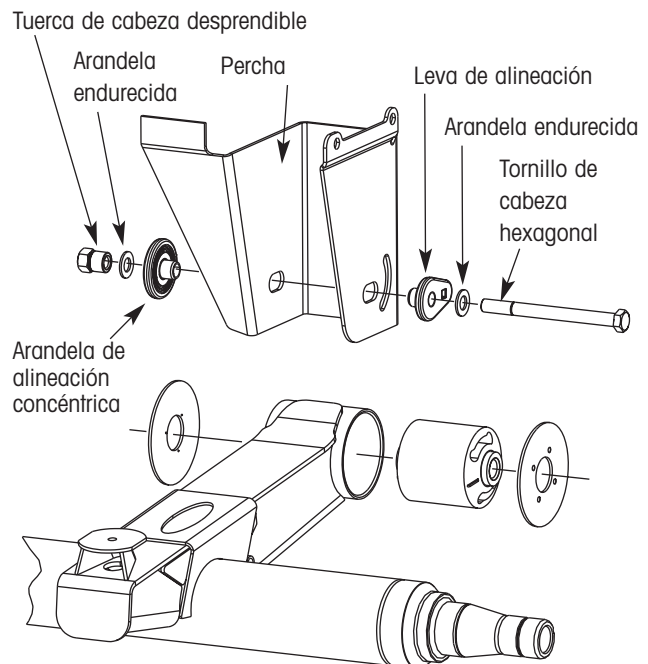


Figura 8. Conexión pivote tipo SmartRide (vista lado derecho)

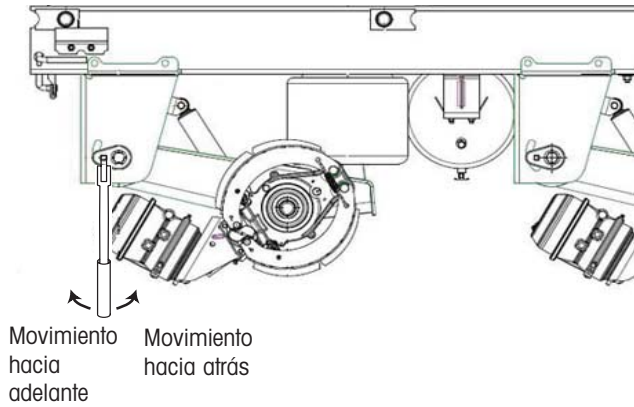


Figure 9. Girando la leva de alineación en la conexión pivote tipo SmartRide

Además de arandelas endurecidas y arandela de alineación concéntrica, un tornillo de cabeza hexagonal único de 7/8 pulgada y una tuerca tipo desprendible son también parte de la conexión pivote tipo SmartRide. El uso del tornillo de cabeza hexagonal y la tuerca de cabeza desprendible aseguran la fuerza de sujeción adecuada sin el uso de un torquímetro.

CONEXIÓN PIVOTE TIPO RONDANA SOLDABLE

La conexión pivote tipo rondana soldable es sujeta con un remache huck o con un tornillo y tuerca hexagonal de 1 1/8 pulgada (figura 10). Después de completar la alineación, toda la circunferencia de las rondanas externas e internas son soldadas a la percha y la tuerca es punteada a las cuerdas del tornillo hexagonal de 1 1/8 pulgada (si es usado en lugar del remache huck).

Para realinear este tipo de conexión pivote, las soldaduras de las rondanas deben ser removidas para permitir reposicionar el tornillo pivote.

INFORMACIÓN DE ALINEACIÓN

Los ejes de remolques adecuadamente alineados maximizan la economía de combustible y la maniobrabilidad y ayudan a prevenir el desgaste de llantas excesivo.

Un escenario de alineación perfecto mantiene todos los ejes del remolque paralelos unos con otros y perpendiculares a la línea de centro del remolque. Sin embargo, debido a factores no controlables, este escenario perfecto es poco factible. Un escenario de alineación más factible mantiene los ejes del remolque paralelos *dentro de un rango de tolerancia muy pequeño* unos con otros y perpendiculares *dentro de un rango de tolerancia muy pequeño* a la línea de centro de remolque.

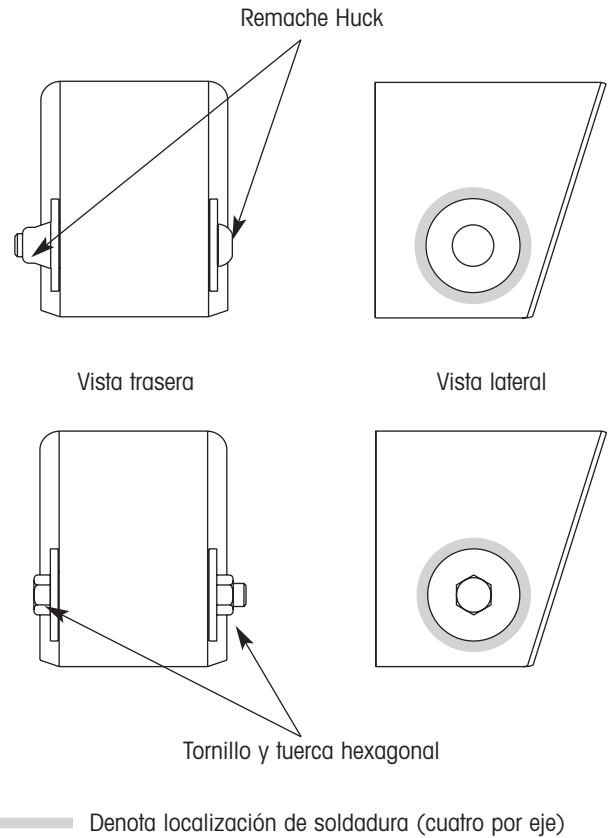


Figura 10. Conexión pivote tipo rondana soldable

Existen dos ángulos para ejes de remolque muy importantes que deben de mantenerse dentro de los rangos de tolerancia recomendados: ángulo de desvío y ángulo de paralelismo (figura 11). Estos ángulos, cuando están fuera de tolerancia, pueden ocasionar el incremento de resistencia al rodado, desgaste de llantas excesivo y puede contribuir a que el remolque "camine de lado". Un remolque que "camina de lado" se presenta cuando el remolque no sigue o camina directamente detrás del tractor a

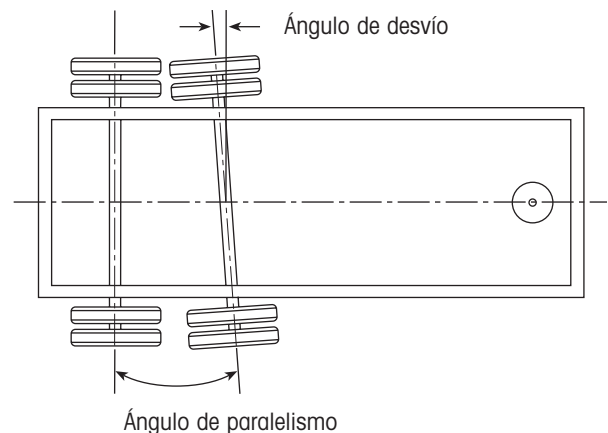


Figura 11. Ángulos de los ejes tandem del remolque

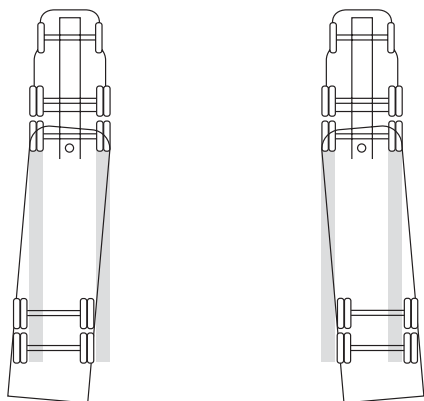


Figura 12. Ejemplos de un remolque que camina de lado

medida que el vehículo es operado en una línea recta (figura 12) y es influenciado por alineación de los rieles, la ubicación del perno rey, ubicación del eje de lado a lado, etc. Los procedimientos presentados en esta publicación detallan como verificar y de ser necesario, llevar a estos ángulos dentro de los rangos de tolerancia recomendados.

El eje delantero es usado como un punto de inicio para medir el ángulo de desvío. Primeramente, el valor objetivo de la medición (o rango de tolerancia) es determinado. Después, la distancia del perno rey (usado como línea de centro del remolque) a puntos iguales en cada extremo del eje delantero es medida (distancias "A" y "B" en la figura 13). La diferencia entre estas dos medidas es comparada contra el valor objetivo de la medición para determinar el ángulo de desvío del eje. Si la diferencia entre las medidas "A" y "B" es mayor que el valor objetivo, el

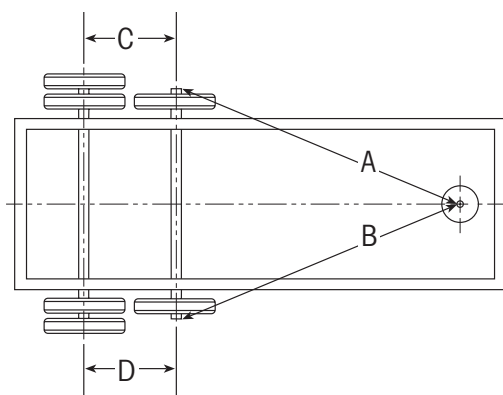


Figura 13. Mediciones para verificar la alineación del eje

eje debe ser ajustado para alcanzar un ángulo de desvío aceptable. Si la diferencia entre las medidas "A y B" es menor que o igual que el valor objetivo, el ángulo de desvío del eje esta dentro del rango de tolerancia y no se requiere ajuste. Los ejes restantes son medidos con respecto al eje delantero y ajustados de ser necesario a un ángulo de paralelismo aceptable.

Aún y cuando las distancias son medidas usando puntos de referencia en lo extremos del eje, es el ángulo de desvío del eje lo que importa. Como se muestra en la figura 14, el ángulo de desvío del eje aceptable se mantiene constante a lo largo de la longitud del eje. Sin embargo, el valor objetivo de la medición que coincide con el ángulo de desvío del eje aceptable varía a lo largo del eje. Debido a una relación geométrica simple, el valor objetivo de la medición se hace mayor a medida que se aleja del

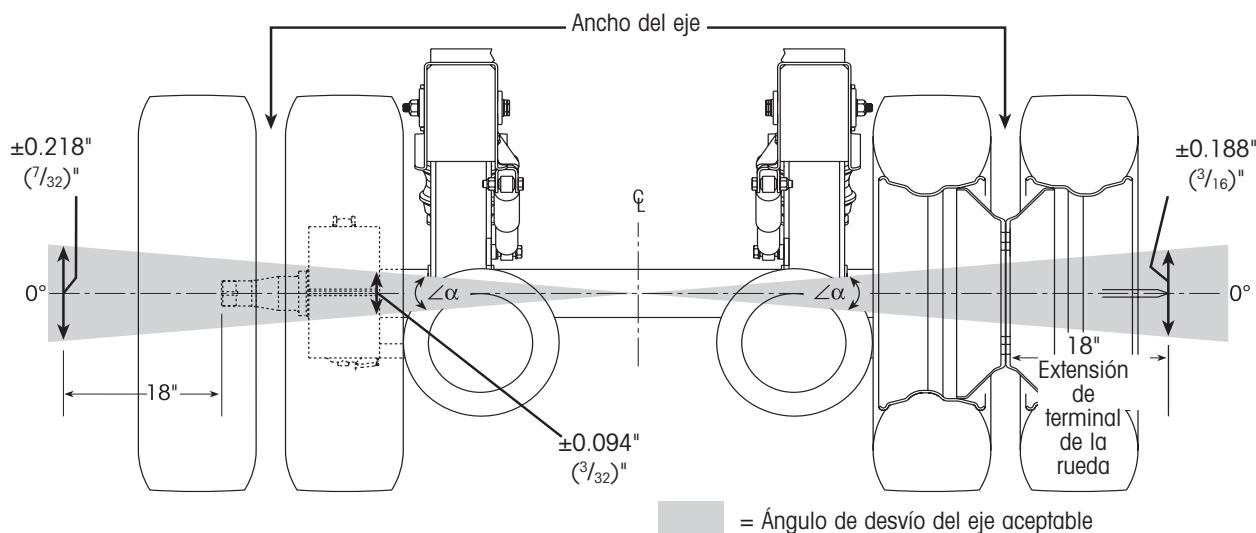


Figura 14. Ejemplos de geometría para el ángulo de desvío

centro del eje. Por ejemplo, si se mide del perno rey a un punto ubicado a 18 pulgadas de la espiga puede producir un valor objetivo de la medición de ± 0.218 ($7/32$) pulgadas (figura 14). Pero si se mide del perno rey al tambor de frenos puede dar un valor objetivo de la medición de ± 0.094 ($3/32$) pulgadas. Estas dos mediciones están dentro del ángulo de desvío del eje aceptable, pero una es dos veces más grande que la otra. Esto es debido que una medida es tomada a un punto más alejado del centro del eje que la otra medida.

La especificación de alineación típica de la industria de remolques para un ángulo de desvío es ± 0.1 grados, lo que equivale $\pm 1/8$ pulgada cuando se mide del perno rey al ancho de vía de un eje de 71.5 pulgadas de track (distancias "A" y "B" en la figura 13). Las suspensiones Hendrickson no son diferentes. Sin embargo, hay dos aclaraciones adicionales a esta especificación que deben ser mencionadas. La primera de ellas se relaciona con el ancho de vía del eje (figura 14). Usar el valor del ancho de vía del eje simplifica el cálculo del ángulo de desvío del eje, pero no es práctico el usar el ancho de vía del eje para las mediciones. No solamente se requiere que la llanta externa se retire para siquiera intentar medir, pero a donde específicamente de la espiga se mide? ¿Qué punto de la espiga define el ancho de vía del eje? Un método más práctico es usar extensiones de la terminal de la rueda para proporcionar un punto de medición más exacto y consistente (más información sobre las extensiones de terminales de la rueda se presenta más adelante en este documento).

La segunda aclaración tiene que ver con las limitantes de medición. Los ± 0.1 grados del ángulo de desvío son difíciles de alcanzar debido a las limitantes de la medición. Ningún método de medición de alineación existente puede proporcionar una alineación consistentemente dentro de la tolerancia de ± 0.1 grados. La razón para esto es el error de medición.

Todas las herramientas y procedimientos de medición tienen variación que afectan su exactitud. Un estudio típicamente llevado a cabo para identificar la exactitud de una herramienta o procedimiento de medición es un estudio de repetibilidad y reproducibilidad. Este evalúa que tan bien la herramienta o procedimiento de medición puede desempeñarse con respecto a las especificaciones. El resultado de tal estudio es un factor llamado "razón de precisión a tolerancia". Esta razón expresa el porcentaje de la tolerancia consumido por el error

de medición. Por ejemplo, digamos que usted tiene una medición con una tolerancia de ± 0.125 ($1/8$) pulgadas. Digamos también que el resultado del estudio de repetibilidad y reproducibilidad revela que la razón de precisión a tolerancia es del 75 por ciento. Esto significa que ± 0.0938 ($3/32$) pulgadas (o 75 por ciento) de la tolerancia de $\pm 1/8$ pulgada puede ser atribuido al error de medición.

Como se resume en la tabla 2, el error de medición ocasionado por los métodos de medición de alineación existentes (excepto los equipos extensómetros) es mayor que la especificación de la industria de ± 0.1 grados.

MÉTODO DE MEDICIÓN	RAZÓN PRECISIÓN/TOLERANCIA ($\pm 0.1^\circ$)	RAZÓN PRECISIÓN/TOLERANCIA ($\pm 0.2^\circ$)
Cinta de medir al rin	330%	165%
Equipos láser*	309%	155%
Cinta de medir escala $1/16$ " a extensiones de terminal de la rueda	207%	104%
Cinta de medir escala $1/32$ " a extensiones de terminal de la rueda	148%	74%
Extensómetro	64%	32%

Tabla 2. Métodos de medición y exactitud asociada

* Según Publicación Técnica SAE 933046.

Con las aclaraciones previamente descritas en mente, Hendrickson continúa recomendando usar la especificación de alineación de ángulo de desvío de ± 0.1 para alineaciones iniciales, tomando en cuenta que, debido al error de medición, el ángulo de desvío real puede estar dentro del rango ± 0.2 grados. El rango de ± 0.2 grados cumple con las recomendaciones de la mayoría de los fabricantes de llantas para un ángulo de desvío del eje del remolque aceptable. Hendrickson también recomienda el uso de una cinta de medir con graduaciones o con escala de $1/32$ pulgada o milímetros, una herramienta tensora de cinta y extensiones de terminales de la rueda para permitir una mayor exactitud de la medición.

Mediciones subsecuentes para verificar la alineación deben usar el rango de ángulo de desvío de ± 0.2 grados recomendados por la mayoría de los fabricantes de llantas.

PREPARACIÓN PARA LA ALINEACIÓN SELECCIÓN DE ÁREA PARA ALINEACIÓN

La alineación deberá ser llevada acabo en una superficie plana, nivelada y libre de obstáculos.

INSPECCIÓN DE LLANTAS

Las llantas en cada extremo deben ser empatadas dentro de $\frac{1}{4}$ " en diámetro y $\frac{3}{4}$ " en circunferencia.

Las llantas también deben de estar a la presión de aire recomendada por los fabricantes cuando se verifique o se lleve acabo una alineación de eje. Infle o desinfe las llantas para alcanzar la presión de aire recomendada.

También asegúrese de que el mismo tipo de llantas y rines son usados en cada lado del remolque.

AJUSTE DE ALTURA DE MANEJO

La suspensión debe estar a su altura de manejo de diseño cuando se verifique o lleve acabo la alineación del eje. La altura de manejo de diseño de la suspensión se define como la distancia vertical de la superficie de montaje de la suspensión (parte inferior del remolque) al centro del eje (figura 15). Consulte la publicación L459SP, *Verificando la Altura de Manejo del Remolque*, disponible en www.hendrickson-intl.com, para instrucciones completas para terminar de ajustar la altura de manejo.

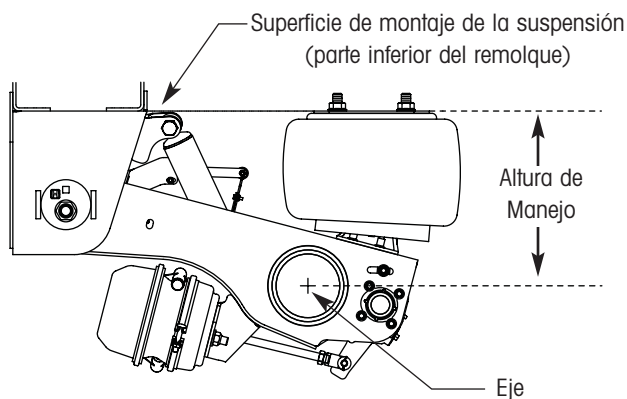


Figura 15. Definición de altura de manejo

COLOCACIÓN ADECUADA DEL REMOLQUE

La colocación del remolque es importante durante la alineación de los ejes. La suspensión del remolque debe estar en un estado "relajado" sin precargar los bujes TRI-FUNCIONALES®.

IMPORTANTE: Un buje precargado puede complicar el proceso de alineación del eje proporcionando información de medición inexacta. También, un eje aparentemente alineado que tiene un buje comprimido no detectado puede ocasionar problemas de arrastre y/o desgaste de llantas prematuro. Para evitar estas condiciones, lleve a cabo la colocación adecuada del remolque según el siguiente procedimiento.

1. Coloque el remolque para la alineación:

Deslizables

- a. Mueva el deslizable a la posición trasera en el remolque. Asegúrese que los pernos de localización del deslizable estén completamente extendidos a través de los agujeros de los rieles.
- b. Con el remolque todavía acoplado al tractor, ajuste los patines del remolque de tal manera que exista un claro adecuado con el piso.
- c. Mueva el remolque hacia adelante en línea recta por al menos 10 pies y suavemente aplique los frenos del remolque. Esto posiciona los pernos de localización del deslizable en la posición trasera de los agujeros de los rieles eliminando el juego de los pernos y liberando la precarga en los bujes.

No deslizables

- a. Con el remolque acoplado al tractor, ajuste los patines del remolque para que exista un claro adecuado con el piso.
- b. Mueva el remolque hacia adelante en línea recta por al menos 10 pies y lleve el remolque a un alto total usando solamente los frenos de servicio, eliminando así la precarga en los bujes.



Figura 16. Midiendo la altura actual del perno rey

2. Baje los patines del remolque hasta que hagan contacto con el piso. Desenganche el remolque del tractor y meta aire del taller a la manita de emergencia del remolque para liberar los frenos de estacionamiento.

IMPORTANTE: Mantenga los frenos de estacionamiento del remolque liberados. Esto permite la rotación de las llantas cuando se mueva la suspensión hacia adelante y hacia atrás.

AJUSTE DE ALTURA DE DISEÑO DEL PERNO REY

Coloque la parte frontal del remolque a su altura de diseño del perno rey:

1. Determine cual debe ser la altura de diseño del perno rey. Verifique la placa de identificación del remolque en la parte frontal o contacte al fabricante del remolque para obtener la información de altura del perno rey.

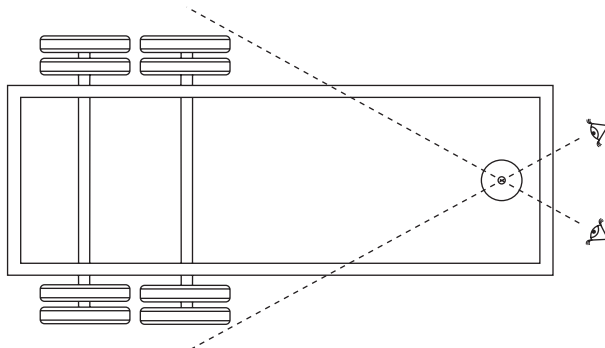


Figura 17. Verificando obstrucciones para la medición

2. Usando una cinta de medir, determine la altura actual del perno rey del remolque midiendo del piso a la placa de montaje del perno rey (figura 16).
3. Ajuste los patines para colocar el remolque a su altura de diseño del perno rey.
4. Verifique la altura del perno rey midiendo del piso a la placa de montaje del perno rey en ambos lados del perno rey.

VERIFICACIÓN INICIAL DE ALINEACIÓN DE EJE

1. Desde una posición al frente del remolque, observe por abajo del remolque desde el perno rey a cada extremo del eje delantero (figura 17).

Si esta línea de visión esta libre de obstrucciones que pudieran interferir con la medición, (por ejemplo, patines, chasis del remolque, caja de herramientas, etc.), entonces el adaptador del perno rey (figura 18) puede usarse para hacer la medición en el paso 5.

Si esta línea de visión esta obstruída, entonces la extensión del perno rey (figura 19) debe usarse para hacer la medición en el paso 5.

2. Coloque el adaptador del perno rey (figura 18) o la extensión del perno rey (figura 19) en el perno rey.
3. Siguiendo las instrucciones recomendadas del fabricante, instale las extensiones de la terminal de la rueda en cada extremo del eje delantero (figura 20).

NOTA: Una amplia variedad de extensiones de terminal de la rueda están disponibles de varias compañías, variando de simples herramientas a equipos complejos.

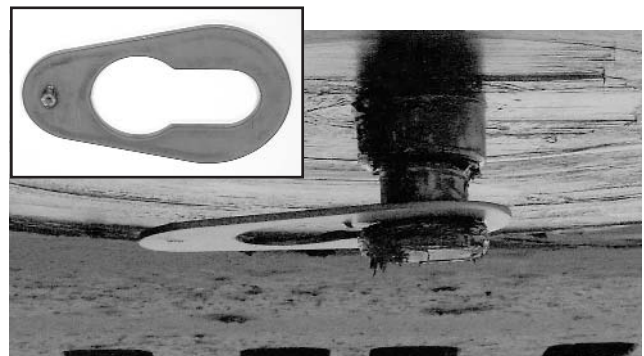


Figura 18. Adaptador del perno rey

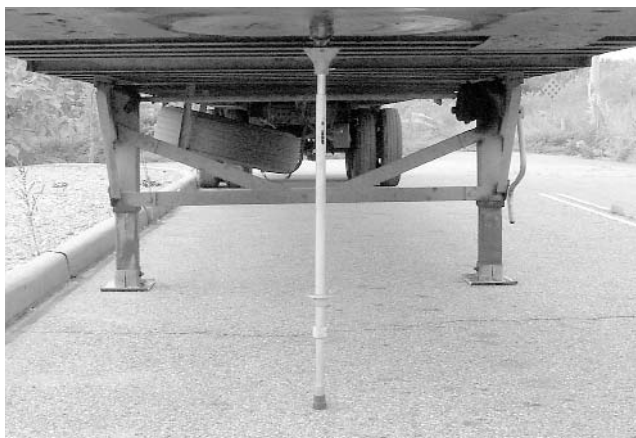


Figura 19. Extensión del perno rey

Las extensiones de terminal de la rueda son diseñadas para facilitar la alineación eliminando la necesidad de remover la llanta externa cuando se verifica o alinean los ejes. Una vez colocadas, las extensiones de terminal de la rueda posicionan los puntos de referencia del eje suficientemente afuera del remolque evitando que las llantas interfieran con la cinta de medir cuando se miden las distancias "A" y "B" desde el perno rey. Algunas extensiones de terminal de la rueda requieren hacer contacto con el tapón de la espiga a través del agujero de llenado de aceite de la tapa de la maza. Otras ofrecen un montaje universal, acoplándose sobre la maza. Seleccione las extensiones de terminal de la rueda que sean más compatibles con su tipos de maza.

IMPORTANTE: Asegúrese que las extensiones de terminal de la rueda son iguales y sean adecuadamente instaladas. El no instalar adecuadamente unas extensiones de terminal de la rueda iguales pueden reducir significativamente la exactitud de medición de alineación.

4. Determine el valor objetivo del eje delantero como sigue:
 - a. Mida la longitud de una extensión de terminal de la rueda. Mida desde la cara externa del rin a la punta de la extensión de la terminal de la rueda (figura 21).
 - b. Lea el valor objetivo del eje delantero en la tabla 3.*

LONG. EXTENSIÓN TERMINAL DE LA RUEDA	ANCHO DEL EJE	
	71.5"	77.5"
12"	$\pm^{5/32}$ "	$\pm^{3/16}$ "
13"	$\pm^{3/16}$ "	$\pm^{3/16}$ "
14"	$\pm^{3/16}$ "	$\pm^{3/16}$ "
15"	$\pm^{3/16}$ "	$\pm^{3/16}$ "
16"	$\pm^{3/16}$ "	$\pm^{3/16}$ "
17"	$\pm^{3/16}$ "	$\pm^{3/16}$ "
18"	$\pm^{3/16}$ "	$\pm^{3/16}$ "
19"	$\pm^{3/16}$ "	$\pm^{7/32}$ "
20"	$\pm^{7/32}$ "	$\pm^{7/32}$ "
21"	$\pm^{7/32}$ "	$\pm^{7/32}$ "
22"	$\pm^{7/32}$ "	$\pm^{7/32}$ "
23"	$\pm^{7/32}$ "	$\pm^{7/32}$ "
24"	$\pm^{7/32}$ "	$\pm^{7/32}$ "

Tabla 3. Valores objetivos del ángulo de desvío

* Los valores objetivos para el eje delantero (o ángulos de desvío) mostrados en esta tabla han sido precalculados para su conveniencia. Para ver los pasos involucrados en este proceso y un ejemplo del cálculo del valor objetivo del eje delantero, consulte la sección Ejemplo de Cálculo del Valor Objetivo para Eje Delantero en la página 23.

Por ejemplo, suponga que la longitud medida de su extensión de terminal de la rueda es 18 pulgadas y su remolque tiene un eje con ancho de vía de 71.5". Primero, encuentre el renglón de 18" en la tabla. Luego, encuentre la columna para el ancho de vía de eje de 71.5" y busque hacia abajo sobre esa columna. El valor mostrado donde la longitud de la extensión de la terminal de la rueda de 18" y el ancho de vía del eje de 71.5" se encuentran es $\pm^{3/16}$ ", el cual es el valor objetivo del eje delantero. Este valor objetivo del eje delantero será requerido para una comparación en el paso 6.



Figura 20. Extensión de terminal de la rueda instalada

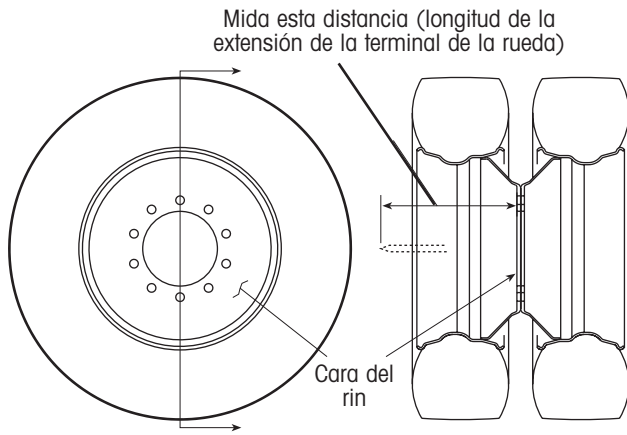


Figura 21. Midiendo la longitud de la extensión de terminal de la rueda

NOTA: El ancho del eje puede ser leído de la placa de identificación de la suspensión, la cual se encuentra en el lado interno de la viga derecha (suspensiones INTRAAX®) o en la parte frontal del larguero izquierdo del cuadro deslizante arriba de la percha delantera (suspensiones VANTRAAX®). Consulte la publicación L760SP, *Nuevo Sistema de Identificación del Producto*, disponible en www.hendrickson-intl.com, para información completa para lectura de la placa de identificación de las suspensiones Hendrickson.

5. Ganche la cinta de medir de 50 pies al adaptador del perno rey (o extensión del perno rey). Agarrando la cinta de medir con la herramienta tensora de la cinta (figura 22), mida las distancias "A" y "B" del perno rey a la punta de la extensión de la terminal de la rueda en cada extremo del eje delantero (figuras 23 y 24).

IMPORTANTE: La misma tensión lateral (fuerza de estiramiento) aplicada a la cinta de medir cuando se mide la distancia "A"



Figura 22. Usando la herramienta tensora de la cinta

debe ser aplicada cuando se mida la distancia "B". Cuando se hagan las mediciones, monitoree cercanamente la escala de la herramienta tensora para asegurar que la misma fuerza de estiramiento es usada en ambas mediciones.

6. Reste la menor de las medidas "A" y "B" de la mayor de las dos y compare esta diferencia con el valor objetivo obtenido en el paso 4.

Si la diferencia entre las medidas "A" y "B" es menor o igual que el valor objetivo, el eje está dentro de especificación y no requiere alineación.

Si la diferencia entre las medidas "A" y "B" es mayor que el valor objetivo, el eje debe ser ajustado para llevar esta diferencia dentro del valor objetivo.

Por ejemplo, suponga que la distancia "A" fue de $420\frac{1}{8}$ pulgadas y la distancia "B" $420\frac{11}{16}$ pulgadas. Restando nos da la siguiente diferencia:

$$420\frac{11}{16}'' - 420\frac{1}{8}'' = \frac{9}{16}''$$

Cuando se compara con el valor objetivo ($\pm\frac{3}{16}$ pulgadas, leído de la tabla en el paso 4), $\frac{9}{16}$ pulgadas es mayor. Por lo tanto, el eje debe ser ajustado para llevar la diferencia entre "A" y "B" dentro del valor objetivo.

ALINEACIÓN DEL EJE CONEXIÓN PIVOTE TIPO QUIK-ALIGN®

En Junio 2006, Hendrickson comenzó a apretar de fábrica las conexiones pivote QUIK-ALIGN lado derecho en todos los sistemas de suspensión deslizante VANTRAAX®.



Figura 23. Midiendo las distancias "A" y "B"

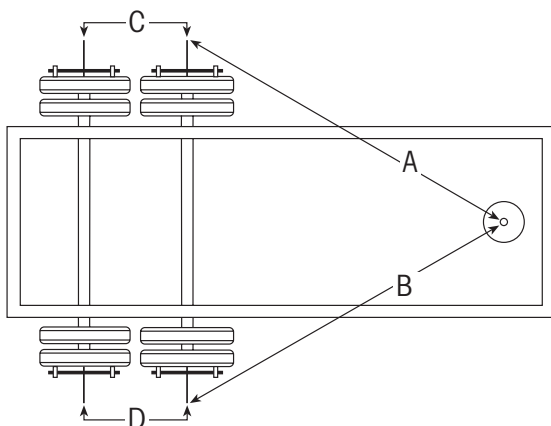


Figura 24. Mediciones para alineación del eje

"Apretar de fábrica" simplemente significa que la conexión pivote lado derecho está alineada en el centro del rango y apretada al torque apropiado antes de que la suspensión salga de la fábrica de Hendrickson. Por lo tanto, la conexión pivote lado derecho en todos los ejes deslizables VANTRAAX no requiere ninguna atención. La alineación se realizará usando solamente la conexión pivote del lado izquierdo. Consulte la actualización del producto L926SP, *Conexión Pivote Lado Derecho* (disponible en www.hendrickson-intl.com) para detalles completos.

Si su suspensión es un modelo VANTRAAX apretado de fábrica, realice la alineación usando solamente la conexión pivote lado izquierdo con el siguiente procedimiento.

Para todos los demás modelos, realice la alineación usando ambas conexiones pivote lado derecho y lado izquierdo con el siguiente procedimiento.

ÁNGULO DE DESVÍO

Si el eje delantero se encuentra fuera del rango de ángulo de desvío aceptable, debe ser realineado como sigue:

1. Remueva y deseche el tornillo de cabeza desprendible, la tuerca TORQ-RITE® y las arandelas planas endurecidas existentes de la conexión pivote del eje delantero. De ser necesario, limpie la oxidación de la superficie de las rondanas de alineación y de las perchas e inspeccione si hay desgaste excesivo. Reemplace si está desgastado.
2. Instale nuevos tornillos de cabeza desprendible, tuerca TORQ-RITE y arandelas planas endurecidas en la conexión pivote del eje delantero, **pero no apriete completamente en**

este momento. Los tornillos de la conexión pivote deben de estar apretados suficientemente para mantener la rondana excéntrica en su lugar dentro de las guías de alineación y haciendo contacto completamente con la percha, pero suficientemente libre para permitir que las rondanas planas endurecidas giren libremente.

⚠ PRECAUCIÓN: NO aplique líquido afloja todo a la tornillería de la conexión pivote o permita que anti-corrosivo, pintura o cualquier otro compuesto comúnmente usado haga contacto con las cuerdas de la tornillería de la conexión pivote. Estos compuestos pueden actuar como lubricante reduciendo la fricción entre las cuerdas de la tuerca y el tornillo. Esto puede causar sobre-apriete de la tornillería, fuerzas de sujeción impredecibles y alineaciones de ejes no confiables.

IMPORTANTE: La rondana excéntrica debe hacer contacto completamente con la percha durante todo el proceso de alineación (figura 26a). Si la tornillería de la conexión pivote está muy suelta, la rondana excéntrica puede levantarse sobre la guía de alineación, resultando en una alineación incorrecta (figura 26c). Si esta situación ocurre durante la alineación, consulte la información de Rondana Excéntrica Levantada en la sección Diagnóstico de Fallas.

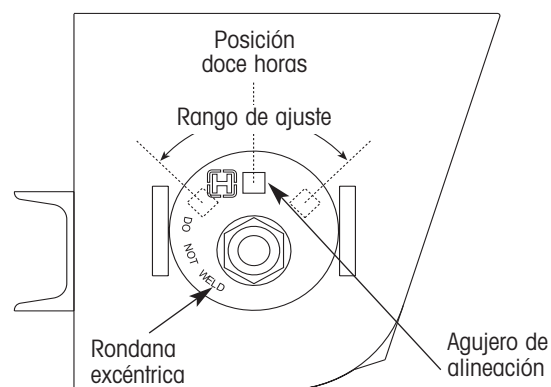


Figura 25. Detalles de orientación de la rondana excéntrica

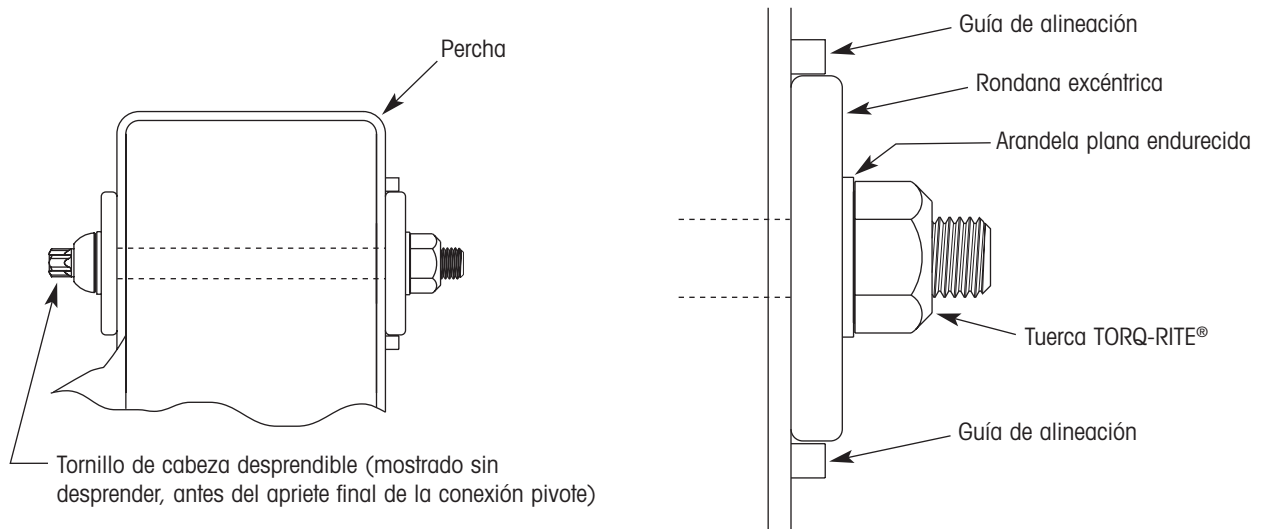


Figura 26a. Rondana excéntrica colocada adecuadamente

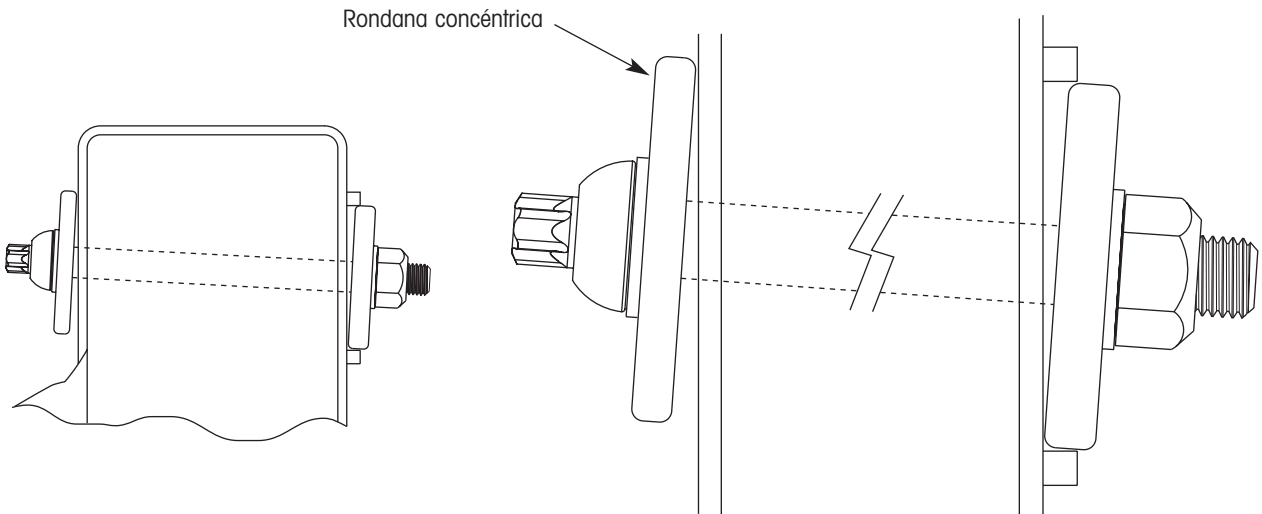


Figura 26b. Tornillería de conexión pivote "inclinada"

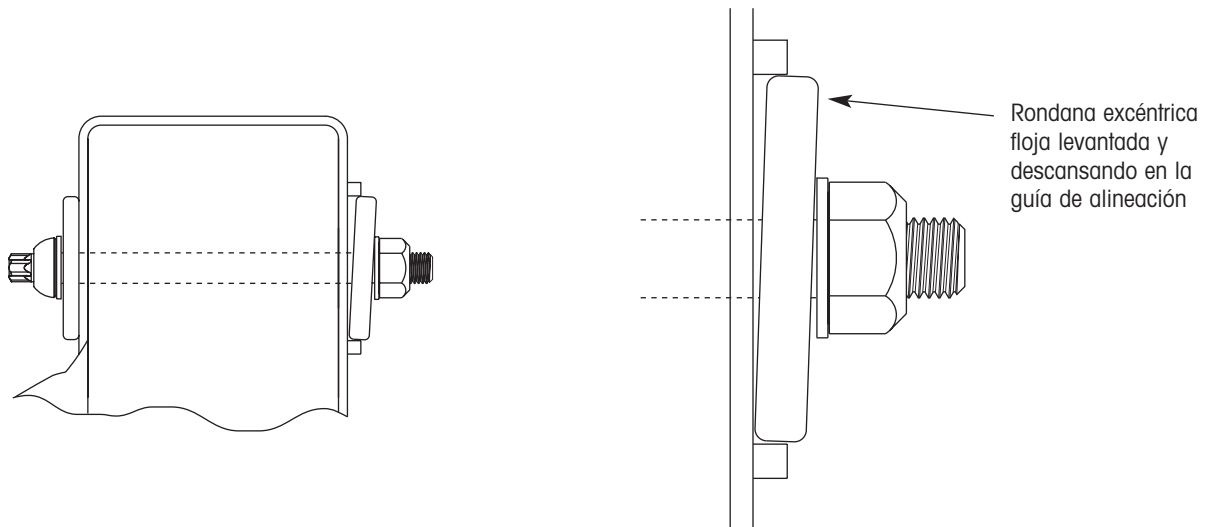


Figura 26c. Rondana excéntrica levantada



3. En ambas conexiones pivote del eje delantero, inspeccione la orientación del agujero de alineación en la rondana excéntrica (figura 25). El agujero de alineación debe estar en la posición de las 12 horas, el cual es el punto medio del rango de ajuste de alineación. Si el agujero de alineación no está en la posición de las 12 horas, inserte un maneral de ½" en el agujero de alineación en la rondana excéntrica y gire la rondana hasta que este en la posición de las doce horas.

4. Con el agujero de alineación en la posición de las 12 horas en la conexión pivote del eje delantero, vuelva a verificar las medidas "A" y "B" del perno rey a la punta de las extensiones de la terminal de la rueda.

De ser necesario, inserte un maneral de ½" en el agujero de alineación en una de las rondanas excéntricas y mueva el eje hacia delante girando la rondana a favor de las manecillas del reloj o hacia atrás girando la rondana en contra de las manecillas del reloj.

5. Mientras gira la rondana excéntrica (en la cara externa de la percha), golpee la rondana concéntrica (en la parte interna de la percha) con un mazo de hule.

IMPORTANTE: Estos golpes permiten a las rondanas concéntrica y excéntrica moverse y ajustarse al mismo tiempo. Si las rondanas no se mueven y ajustan al mismo tiempo, la rondana concéntrica puede inclinarse sobre la percha (figura 26b), causando una alineación inexacta y una conexión pivote inadecuada que pudiera aflojarse. Si esta condición ocurre durante el proceso de alineación, consulte la información Tornillería de Conexión Pivote Inclinada en la sección Diagnóstico de Fallas.

IMPORTANTE: No hay cambio en el ajuste del eje en dirección hacia adelante o hacia atrás cuando la rondana excéntrica es girada más allá de los 45 grados de la posición de las 12 horas.

6. Vuelva a verificar las mediciones "A" y "B" desde el perno rey a cada punta de la extensión de la terminal de la rueda.

De ser necesario, continúe ajustando y midiendo hasta que la diferencia entre las medidas "A" y "B" este dentro del valor objetivo.

7. Con el eje delantero alineado, visualmente inspeccione las rondanas excéntricas y concéntricas en ambas conexiones pivote para asegurar que están colocadas entre las guías de alineación y haciendo contacto completamente contra la percha.

Si una rondana esta "inclinada" o "levantada", golpee la rondana concéntrica (en el lado interno de la percha) con un mazo de hule hasta que quede haciendo contacto completamente con la percha.

8. Apriete a mano la tornillería de la conexión pivote hasta que las arandelas planas endurecidas no giren libremente y vuelva a verificar las medidas "A" y "B" desde el perno rey hasta cada punta de las extensiones de la terminal de la rueda.

Si la diferencia entre las medidas "A" y "B" está todavía dentro del valor objetivo, proceda con el paso 9.

Si la diferencia entre las medidas "A" y "B" no esta dentro del valor objetivo, repita los pasos 3 a 8.

9. Utilizando un dado E20 Torx, apriete el tornillo de cabeza desprendible en ambas conexiones pivote del eje delantero hasta que la cabeza Torx se desprenda. Esto asegura el par de apriete adecuado de 550 pie lbs (±45 pie lbs).

IMPORTANTE: Una conexión pivote no apretada correctamente puede producir lesiones y/o daño a la propiedad.

Cualquiera que ensamble o desensamble la conexión pivote (OEMs, distribuidores, talleres de servicio, etc.) es responsable de la adecuada instalación del tornillo.

El no alcanzar el torque requerido puede resultar en una fuerza de sujeción insuficiente y alineaciones de eje no confiables.

No intente reusar el tornillo de cabeza desprendible.

⚠ PRECAUCIÓN: Siempre use protección en los ojos cuando opere herramientas neumáticas.

⚠ PRECAUCIÓN: Asegúrese que el dado este acomodado correctamente en la herramienta neumática.

ÁNGULO DE PARALELISMO

Para estar dentro del rango de ángulo de paralelismo aceptable, el eje trasero debe de ser alineado con el eje delantero:

10. Siguiendo las instrucciones recomendadas del fabricante, instale las extensiones de la terminal de la rueda en cada extremo del eje trasero.
11. Determine el valor objetivo del eje trasero como sigue:
 - a. Mida la longitud de la extensión de terminal de la rueda. Mida desde la cara externa del rin a la punta de la extensión de terminal de la rueda (figura 21).
 - b. Lea el valor objetivo del eje trasero en la tabla 4.*

LONG. EXTENSIÓN TERMINAL DE LA RUEDA	ANCHO DEL EJE	
	71.5"	77.5"
12"	$\pm^{3/32}$ "	$\pm^{3/32}$ "
13"	$\pm^{3/32}$ "	$\pm^{3/32}$ "
14"	$\pm^{3/32}$ "	$\pm^{3/32}$ "
15"	$\pm^{3/32}$ "	$\pm^{3/32}$ "
16"	$\pm^{3/32}$ "	$\pm^{3/32}$ "
17"	$\pm^{3/32}$ "	$\pm^{3/32}$ "
18"	$\pm^{3/32}$ "	$\pm^{3/32}$ "
19"	$\pm^{3/32}$ "	$\pm^{3/32}$ "
20"	$\pm^{3/32}$ "	$\pm^{3/32}$ "
21"	$\pm^{3/32}$ "	$\pm^{3/32}$ "
22"	$\pm^{3/32}$ "	$\pm^{3/32}$ "
23"	$\pm^{3/32}$ "	$\pm^{1/8}$ "
24"	$\pm^{3/32}$ "	$\pm^{1/8}$ "

Tabla 4. Valores objetivos del ángulo de paralelismo

* Los valores objetivos para el eje trasero (o ángulos de paralelismo) mostrados en esta tabla han sido precalculados para su conveniencia. Para ver los pasos involucrados en este proceso y un ejemplo del cálculo del valor objetivo del eje trasero, consulte la sección Ejemplo de Cálculo del Valor Objetivo para Eje Trasero en la página 23.

Por ejemplo, suponga que la longitud medida de su extensión de terminal de la rueda son 18" y su remolque tiene un eje con ancho de vía de 71.5". Primero encuentre el renglón de 18" en la tabla. Luego, encuentre la columna para el ancho de vía de eje de 71.5" y busque hacia abajo sobre esa columna. El valor mostrado donde la longitud de la extensión de la terminal de la rueda de 18" y el ancho de vía del eje de 71.5" se encuentran es $\pm^{3/32}$ ", el cual es el valor objetivo del eje trasero.

12. Usando un compás de barra o una cinta de medir de 12 pies con incrementos de $1/32$ " o milímetros, mida las distancias "C" y "D" del centro del eje delantero al centro del eje trasero (figura 24).

IMPORTANTE: Si se usa una cinta de medir, la herramienta tensora también debe ser usada. La misma tensión lateral (fuerza de estiramiento) aplicada a la cinta de medir cuando se mide la distancia "C" debe ser aplicada cuando se mida la distancia "D". Cuando se hagan las mediciones, monitoree cercanamente la escala de la herramienta tensora para asegurar que la misma fuerza de estiramiento es usada en ambas mediciones.

13. Reste la menor de las medidas "C" y "D" de la mayor de las dos y compare esta diferencia con el valor objetivo obtenido en el paso 11.

Si la diferencia entre las medidas "C" y "D" es menor o igual que el valor objetivo, el eje esta dentro de especificación y no requiere alineación.

Si la diferencia entre las medidas "C" y "D" es mayor que el valor objetivo, el eje debe ser ajustado para llevar esta diferencia dentro del valor objetivo.

Repita los pasos 1 al 9 de este procedimiento usando las medidas "C" y "D" para realinear el eje trasero. En remolques equipados con más de 2 ejes, mida, y si es necesario, ajuste cada eje. Mida del eje delantero a cada eje restante para prevenir errores.

CONEXIÓN PIVOTE TIPO AdvANTage

ÁNGULO DE DESVÍO

Si el eje delantero esta fuera del rango de ángulo de desvío aceptable, debe de ser realineado como sigue:

1. Remueva y deseche el tornillo, las arandelas planas endurecidas y tuercas candado de la conexión pivote del eje delantero. De ser necesario, limpie la oxidación de la superficie de las arandelas y de las perchas e inspeccione si hay desgaste. Reemplace si esta desgastado.
2. Deslice la nueva arandela endurecida y arandela plana en el nuevo tornillo de cabeza desprendible e instale el tornillo por el lado interno de cada percha como se muestra en la figura 6. Apriete a mano la nueva tuerca candado. **No apriete completamente en este momento.** La conexión pivote debe estar lo suficientemente apretada para sostener las arandelas planas contra las perchas, pero suficientemente floja para permitir que las arandelas giren libremente.

⚠ PRECAUCIÓN: NO aplique líquido afloja todo a la tornillería de la conexión pivote o permita que anti-corrosivo, pintura o cualquier otro compuesto comunmente usado haga contacto con las cuerdas de la tornillería de la conexión

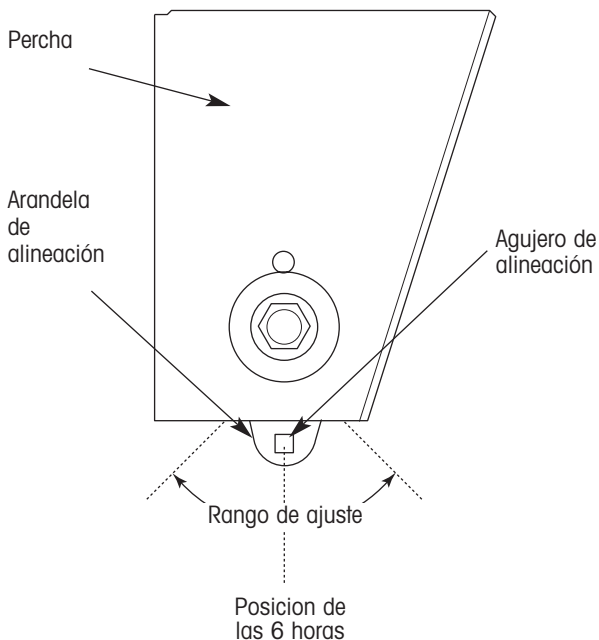


Figura 27. Detalles de orientación de la arandela de alineación estilo AdvANTage

pivote. Estos compuestos pueden actuar como lubricante reduciendo la fricción entre las cuerdas de la tuerca y el tornillo. Esto puede causar sobre-apriete de la tornillería, fuerzas de sujeción impredecibles y alineaciones de ejes no confiables.

3. Inspeccione la orientación de ambas arandelas de alineación (figura 27). El extremo con el agujero de alineación debe estar en la posición de las 6 horas (debajo de la percha), el centro del rango de ajuste.

Si el agujero de alineación no esta en la posición de las 6 horas, inserte un maneral de 1/2 pulgada en el agujero de alineación de la arandela de alineación y gire hasta que el agujero en ambas arandelas de alineación estén en la posición de las 6 horas.

4. Con el agujero de alineación en la posición de las 6 horas, vuelva a verificar las medidas "A" y "B" del perno rey a la punta de las extensiones de la terminal de la rueda.

De ser necesario, inserte un maneral de 1/2 pulgada en el agujero de alineación y mueva el eje hacia adelante girando ambas arandelas de alineación hacia la parte frontal del remolque o hacia atrás girando ambas arandelas de alineación hacia la parte trasera del remolque.

IMPORTANTE: Los agujeros de alineación en ambas arandelas deben estar en la misma orientación (por ejemplo, en la posición de las 5 horas) y ambas rondanas planas deben estar haciendo contacto completamente contra la cara de las perchas.

5. Vuelva a verificar las mediciones "A" y "B" desde el perno rey a cada punta de la extensión de la terminal de la rueda.

De ser necesario, continúe ajustando y midiendo hasta que la diferencia entre las medidas "A" y "B" este dentro del valor objetivo.

6. Usando un dado Torx E22, apriete el tornillo de cabeza desprendible hasta que la cabeza Torx se desprenda. Esto asegura el torque apropiado de 750 pie lbs (±50 pie lbs).



IMPORTANTE: Una conexión pivote no apretada correctamente puede producir lesiones y/o daño a la propiedad.

Cualquiera que ensamble o desensamble la conexión pivote (OEMs, distribuidores, talleres de servicio, etc.) es responsable de la adecuada instalación del tornillo.

El no alcanzar el torque requerido puede resultar en una fuerza de sujeción insuficiente y alineaciones de eje no confiables.

No intente reusar el tornillo de cabeza desprendible.

⚠ PRECAUCIÓN: Siempre use protección en los ojos cuando opere herramientas neumáticas.

⚠ PRECAUCIÓN: Asegúrese que el dado este acomodado correctamente en la herramienta neumática.

ÁNGULO DE PARALELISMO

Para estar dentro del rango de ángulo de paralelismo aceptable, el eje trasero debe de ser alineado con el eje delantero:

7. Siguiendo las instrucciones recomendadas del fabricante, instale las extensiones de la terminal de la rueda en cada extremo del eje trasero.
8. Determine el valor objetivo del eje trasero como sigue:
 - a. Mida la longitud de la extensión de terminal de la rueda. Mida desde la cara externa del rin a la punta de la extensión de terminal de la rueda (figura 21).
 - b. Lea el valor objetivo del eje trasero en la tabla 4 en la página 15.

Por ejemplo, suponga que la longitud medida de su extensión de terminal de la rueda son 18" y su remolque tiene un eje con ancho de vía de 71.5". Primero encuentre el renglón de 18" en la tabla. Luego, encuentre la columna para el ancho de vía de eje de 71.5" y busque hacia abajo sobre esa columna. El valor mostrado donde la longitud de la extensión de la terminal de

la rueda de 18" y el ancho de vía del eje de 71.5" se encuentran es $\pm 3/32$ ", el cual es el valor objetivo del eje trasero.

9. Usando un compás de barra o una cinta de medir de 12 pies con incrementos de $1/32$ " o milímetros, mida las distancias "C" y "D" del centro del eje delantero al centro del eje trasero (figura 24).

IMPORTANTE: Si se usa una cinta de medir, la herramienta tensora también debe ser usada. La misma tensión lateral (fuerza de estiramiento) aplicada a la cinta de medir cuando se mide la distancia "C" debe ser aplicada cuando se mida la distancia "D". Cuando se hagan las mediciones, monitoree cercanamente la escala de la herramienta tensora para asegurar que la misma fuerza de estiramiento es usada en ambas mediciones.

10. Reste la menor de las medidas "C" y "D" de la mayor de las dos y compare esta diferencia con el valor objetivo obtenido en el paso 8.

Si la diferencia entre las medidas "C" y "D" es menor o igual que el valor objetivo, el eje esta dentro de especificación y no requiere alineación.

Si la diferencia entre las medidas "C" y "D" es mayor que el valor objetivo, el eje debe ser ajustado para llevar esta diferencia dentro del valor objetivo.

Repita los pasos 1 al 6 de este procedimiento usando las medidas "C" y "D" para realinear el eje trasero. En remolques equipados con más de 2 ejes, mida, y si es necesario, ajuste cada eje. Mida del eje delantero a cada eje restante para prevenir errores.

CONEXIÓN PIVOTE TIPO SmartRide

ÁNGULO DE DESVÍO

Si el eje delantero esta fuera del rango de ángulo de desvío aceptable, debe de ser realineado como sigue:

1. Remueva y deseche el tornillo, las arandelas planas endurecidas y la tuerca de cabeza desprendible de la conexión pivote del eje delantero.

De ser necesario, limpie la oxidación de la superficie de las arandelas y de las perchas e inspeccione si hay desgaste. Reemplace si esta desgastado.

- Deslice la nueva arandela endurecida en el nuevo tornillo de cabeza hexagonal e instale el tornillo en el lado externo de la percha como se muestra en la figura 8. Apriete a mano la nueva tuerca de cabeza desprendible. **No desprenda o apriete completamente en este momento.** La conexión pivote debe estar lo suficientemente apretada para sostener las arandelas planas contra las perchas, pero suficientemente floja para permitir que las arandelas giren libremente.

⚠ PRECAUCIÓN: NO aplique líquido afloja todo a la tornillería de la conexión pivote o permita que anti-corrosivo, pintura o cualquier otro compuesto comunmente usado haga contacto con las cuerdas de la tornillería de la conexión pivote. Estos compuestos pueden actuar como lubricante reduciendo la fricción entre las cuerdas de la tuerca y el tornillo. Esto puede causar sobre-apriete de la tornillería, fuerzas de sujeción impredecibles y alineaciones de ejes no confiables.

- Inspeccione la orientación de la leva de alineación (figura 28). El agujero de alineación deben estar en el centro de la ranura de la percha.

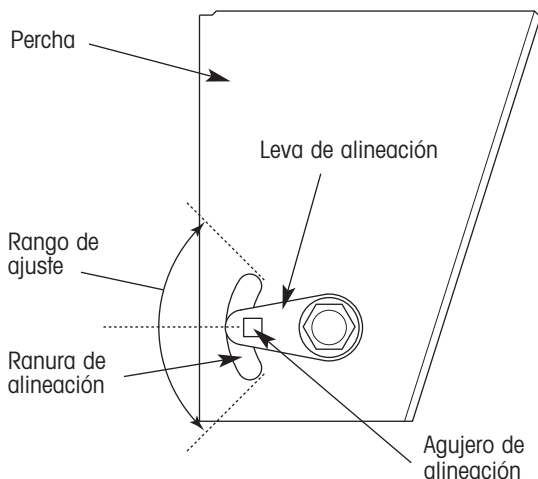


Figura 28. Detalles de orientación de la leva de alineación estilo SmartRide

Si el agujero de alineación en la leva de alineación no está en el centro de la ranura de alineación, inserte un maneral de 1/2 pulgada en el agujero de alineación de la leva de alineación y gire hasta que el agujero en la leva de alineación este en el centro de la ranura de alineación.

- Con el agujero de alineación en el medio de la ranura de alineación, vuelva a verificar las medidas "A" y "B" del perno rey a la punta de las extensiones de la terminal de la rueda.

De ser necesario, inserte un maneral de 1/2 pulgada dentro del agujero de alineación y ajuste el eje hacia adelante girando la leva de alineación hacia arriba o hacia atrás girando la leva de alineación hacia abajo.

IMPORTANTE: La arandela de alineación concéntrica interna (figura 8) debe estar haciendo contacto completamente contra la cara de la percha. Si la arandela concéntrica esta inclinada contra la cara de la percha (similar a la figura 26b), golpee la rondana concéntrica (en la parte interna de la percha) con un mazo de hule para asentar apropiadamente la rondana de alineación.

- Vuelva a verificar las mediciones "A" y "B" desde el perno rey a cada punta de la extensión de la terminal de la rueda.

De ser necesario, continúe ajustando y midiendo hasta que la diferencia entre las medidas "A" y "B" esten dentro del valor objetivo.

- Apriete la tuerca de cabeza desprendible hasta que le cabeza se desprenda. Esto asegura el torque apropiado de 550 pie lbs. (± 50 pie lbs.).

IMPORTANTE: Una conexión pivote no apretada correctamente puede producir lesiones y/o daño a la propiedad.

Cualquiera que ensamble o desensamble la conexión pivote (OEMs, distribuidores, talleres de servicio, etc.) es responsable de la instalación adecuada del tornillo.

El no alcanzar el torque requerido puede resultar en una fuerza de sujeción insuficiente y alineaciones de eje no confiables.

No intente reusar el tornillo de cabeza desprendible.

⚠ PRECAUCIÓN: Siempre use protección en los ojos cuando opere herramientas neumáticas.

⚠ PRECAUCIÓN: Asegúrese que el dado este acomodado correctamente en la herramienta neumática.

ÁNGULO DE PARALELISMO

Para quedar dentro del rango del ángulo de paralelismo aceptable, el eje trasero debe ser alineado con el eje delantero como sigue:

7. Siguiendo las instrucciones recomendadas del fabricante, instale las extensiones de la terminal de la rueda en cada extremo del eje trasero.
8. Determine el valor objetivo del eje trasero como sigue:
 - a. Mida la longitud de la extensión de terminal de la rueda. Mida desde la cara externa del rin a la punta de la extensión de terminal de la rueda (figura 21).

- b. Lea el valor objetivo del eje trasero en la tabla 4 en la página 15.

Por ejemplo, suponga que la longitud medida de su extensión de terminal de la rueda son 18" y su remolque tiene un eje con ancho de vía de 71.5". Primero, encuentre el renglón de 18" en la tabla. Luego, encuentre la columna para el ancho de vía de eje de 71.5" y busque hacia abajo sobre esa columna. El valor mostrado donde la longitud de la extensión de la terminal de la rueda de 18" y el ancho de vía del eje de 71.5" se encuentran es $\pm 3/32$ ", el cual es el valor objetivo del eje trasero.

9. Usando una cinta de medir de 12 pies con incrementos de $1/32$ " o milímetro, mida las distancias "C" y "D" del centro del eje delantero al centro del eje trasero (figura 24).

IMPORTANTE: Si se usa una cinta de medir, la herramienta tensora también debe ser usada. La misma tensión lateral (fuerza de estiramiento) aplicada a la cinta de medir cuando se mide la distancia "C" debe de ser aplicada cuando se mida la distancia "D".

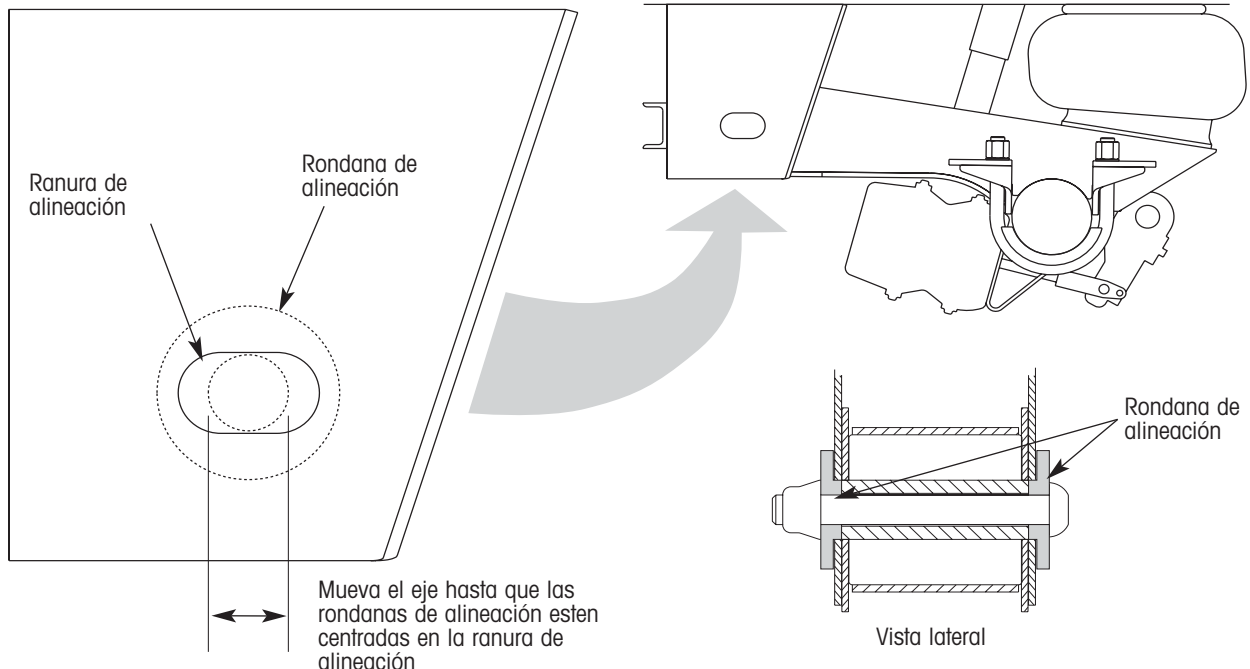


Figura 29. Ajuste del eje en la percha tipo rondana soldable cuando un ajuste mayor (en ambos lados del eje) es necesario

Cuando se hagan las mediciones, monitoree cercanamente la escala de la herramienta tensora para asegurar que la misma fuerza de estiramiento es usada en ambas mediciones.

10. Reste la menor de las medidas "C" y "D" de la mayor de las dos y compare esta diferencia con el valor objetivo obtenido en el paso 8.

Si la diferencia entre las medidas "C" y "D" es menor o igual que el valor objetivo, el eje esta dentro de especificación y no requiere alineación.

Si la diferencia entre las medidas "C" y "D" es mayor que el valor objetivo, el eje debe ser ajustado para llevar esta diferencia dentro del valor objetivo.

Repita los pasos 1 a 6 de este procedimiento para realinear el eje trasero. En remolques equipados con más de 2 ejes, mida, y si es necesario, ajuste cada eje. Mida del eje delantero a cada eje restante para prevenir errores.

CONEXIÓN PIVOTE TIPO RONDANA SOLDABLE

ÁNGULO DE DESVÍO

Si el eje delantero esta fuera del rango de ángulo de desvío aceptable, debe de ser realineado como sigue:

1. Seleccione un lado del eje y cuidadosamente esmerile o corte las soldaduras que sujetan las rondanas de alineación internas y externas a la percha.

IMPORTANTE: No remueva la tuerca ni el tornillo hexagonal de 1 1/8" o el remache huck. La alineación de ejes para las conexiones de tipo rondana soldable no requieren la remoción de la conexión pivote.

IMPORTANTE: En las suspensiones HT250U "Y" de viga de perfil bajo, las ranuras de alineación están en la viga y las rondanas de alineación interna y externa son soldadas a la propia viga.

2. Vuelva a verificar las medidas "A" y "B" del perno rey del remolque a las puntas de las extensiones de la terminal de la rueda. Mueva el eje hacia adelante o hacia atrás hasta que la diferencia entre las medidas "A" y "B" este dentro del valor objetivo.

Si las rondanas de alineación ya no pueden ser movidas dentro de las ranuras de alineación en la percha y el eje no esta todavía dentro del valor objetivo, las soldaduras de las rondanas de alineación interna y externa del otro lado del eje también deben ser cuidadosamente esmeriladas o cortadas. Con ambos lados del eje suelto, mueva el eje hasta que las rondanas de alineación están centradas en las ranuras de

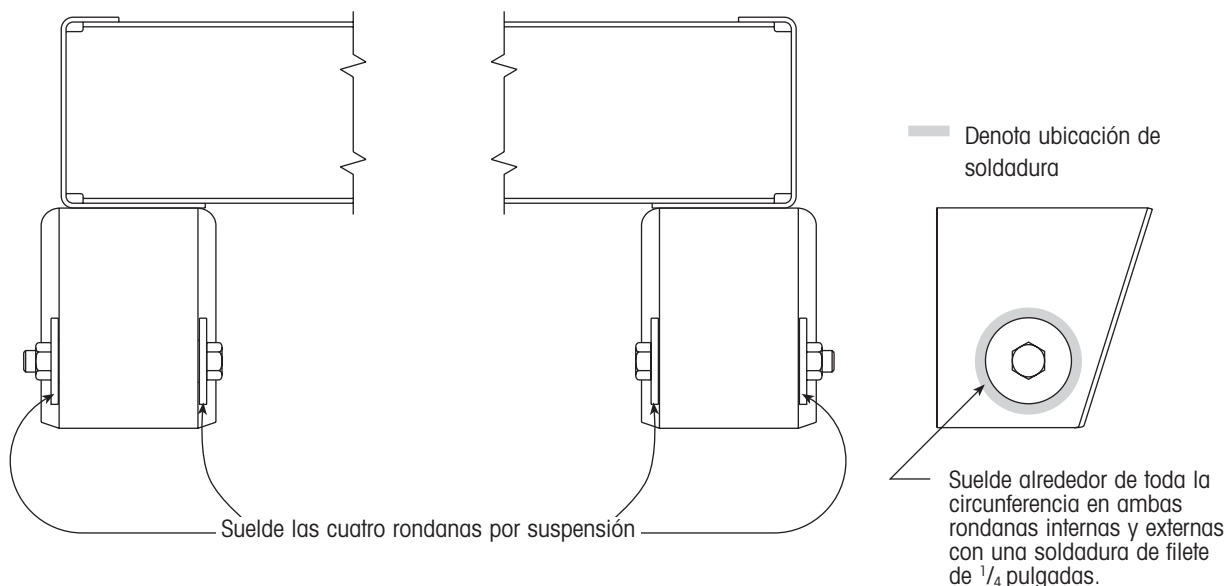


Figura 30. Ubicación de soldadura en rondana soldable

alineación de las perchas (figura 29). El eje puede ser ahora reposicionado hasta que la diferencia entre las medidas "A" y "B" este dentro del valor objetivo.

3. Retire todo el equipo usado para reposicionar el eje.
4. Puntee las rondanas de alineación.
5. Verifique que la alineación este correcta.
6. Suelde alrededor de las rondanas internas y externas en cada lado del eje con una soldadura de filete de $\frac{1}{4}$ " (figura 30).
7. Verifique que la soldadura se aplique a toda la circunferencia de las cuatro rondanas.

ÁNGULO DE PARALELISMO

Para quedar dentro del rango del ángulo de paralelismo aceptable, el eje trasero debe ser alineado con el eje delantero como sigue:

8. Siguiendo las instrucciones recomendadas del fabricante, instale las extensiones de la terminal de la rueda en cada extremo del eje trasero.
9. Determine el valor objetivo del eje trasero como sigue:
 - a. Mida la longitud de la extensión de terminal de la rueda. Mida desde la cara externa del rin a la punta de la extensión de terminal de la rueda (figura 21).
 - b. Lea el valor objetivo del eje trasero en la tabla 4 en la página 15.

Por ejemplo, suponga que la longitud medida de su extensión de terminal de la rueda son 18" y su remolque tiene un eje con ancho de vía de 71.5". Primero, encuentre el renglón de 18" en la tabla. Luego, encuentre la columna para el ancho de vía de eje de 71.5" y busque hacia abajo sobre esa columna. El valor mostrado donde la longitud de la extensión de la terminal de la rueda de 18" y el ancho de vía del eje de 71.5" se encuentran es $\pm\frac{3}{32}$ ", el cual es el valor objetivo del eje trasero.

10. Usando una cinta de medir de 12 pies con incrementos de $\frac{1}{32}$ " o milímetro, mida las distancias "C" y "D" del centro del eje delantero al centro del eje trasero (figura 24).

IMPORTANTE: Si se usa una cinta de medir, la herramienta tensora también debe ser usada. La misma tensión lateral (fuerza de estiramiento) aplicada a la cinta de medir cuando se mide la distancia "C" debe de ser aplicada cuando se mida la distancia "D". Cuando se hagan las mediciones, monitoree cercanamente la escala de la herramienta tensora para asegurar que la misma fuerza de estiramiento es usada en ambas mediciones.

11. Reste la menor de las medidas "C" y "D" de la mayor de las dos y compare esta diferencia con el valor objetivo obtenido en el paso 9.

Si la diferencia entre las medidas "C" y "D" es menor o igual que el valor objetivo, el eje esta dentro de especificación y no requiere alineación.

Si la diferencia entre las medidas "C" y "D" es mayor que el valor objetivo, el eje debe ser ajustado para llevar esta diferencia dentro del valor objetivo.

Repita los pasos 1 a 8 de este procedimiento usando las medidas "C" y "D" para realinear el eje trasero. En remolques equipados con más de 2 ejes, mida, y si es necesario, ajuste cada eje. Mida del eje delantero a cada eje restante para prevenir errores.

DIAGNÓSTICO DE FALLAS DE TORNILLERÍA DE CONEXIÓN PIVOTE

TORNILLERÍA DE CONEXIÓN PIVOTE INCLINADA

APARIENCIA

La tornillería de conexión pivote (rondanas, arandelas, etc.) no están haciendo contacto completamente con la cara de la percha (Figura 26b, página 13). El tornillo pivote y las rondanas están "chuecas" y no en su posición adecuada.

CAUSAS

Cuando son ajustadas, la rondana interna no se movió al mismo tiempo con la rondana externa.

RESULTADOS

Una alineación incorrecta y una conexión pivote no adecuada que pudiera aflojarse.

SOLUCIONES

Golpee la rondana interna con un mazo de hule cuando gire la rondana externa.

Visualmente inspeccione la conexión pivote después de la alineación. Si las rondanas están "inclinadas" en la percha y la cabeza desprendible de la conexión pivote ha sido desprendida, remueva y deseche la tornillería de la conexión pivote y vuelva a realinear usando nueva tornillería de la conexión pivote. Si las rondanas están "inclinadas" en la percha pero la cabeza desprendible de la conexión pivote no ha sido desprendida, cuidadosamente afloje la conexión pivote y vuelva a realinear.

RONDANA EXCÉNTRICA LEVANTADA — SOLAMENTE QUIK-ALIGN®

APARIENCIA

La rondana excéntrica no está haciendo contacto completamente contra la percha; está descansando sobre una guía de alineación. Sin embargo, el tornillo de cabeza desprendible está colocado correctamente y la rondana concéntrica está haciendo contacto completamente con la percha (Figura 26c, página 13).

CAUSAS

Cuando instala la tuerca TORQ-RITE con el tornillo de cabeza desprendible, la tuerca no fue apretada suficientemente. Inicialmente, los tornillos de la conexión pivote deben de estar apretados suficientemente para mantener la rondana excéntrica en posición en las guías de alineación y haciendo contacto completamente con la cara de la percha, pero flojas suficientemente para permitir que las arandelas planas endurecidas giren libremente. La tuerca floja permitió a la rondana excéntrica moverse libremente y quedar encima de la guía de alineación.

RESULTADOS

Inicialmente, la alineación aparenta estar bien. Sin embargo, cuando la rondana excéntrica eventualmente resbala de la guía de alineación, la conexión pivote se afloja y se pierde la alineación.

SOLUCIONES

Durante el ensamble, apriete la tuerca TORQ-RITE de tal manera que la rondana excéntrica quede en su lugar dentro de las guías de alineación y haciendo contacto con la cara de la percha, pero floja suficientemente para permitir que las arandelas planas endurecidas giren libremente.

Visualmente inspeccione la rondana excéntrica después de la alineación. Si la rondana excéntrica está descansando en una guía de alineación en la posición "levantada" y la cabeza Torx del tornillo de cabeza desprendible ha sido desprendida, remueva y deseche la tornillería de la conexión pivote y vuelva a realinear usando nueva tornillería de la conexión pivote. Si la rondana excéntrica está descansando sobre la guía de alineación en la posición "levantada" pero la cabeza Torx del tornillo de cabeza desprendible no ha sido desprendida, cuidadosamente afloje la conexión pivote y vuelva a realinear.

EJEMPLO DE CÁLCULO DEL VALOR OBJETIVO PARA EJE DELANTERO Y TRASERO

1. Determine el valor objetivo del eje delantero como sigue:
 - a. Mida de punta a punta las extensiones de la terminal de la rueda (figura 31).

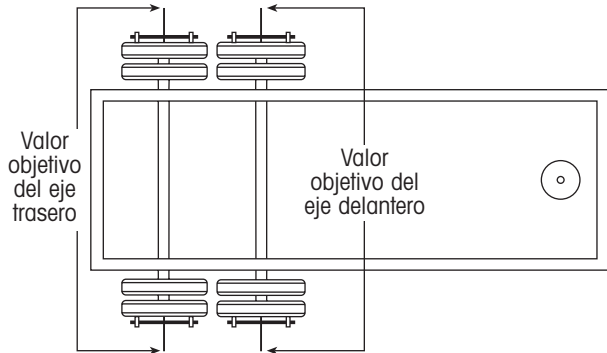


Figura 31. Midiendo el valor objetivo

Como una alternativa a medir de punta a punta de las extensiones de la terminal de la rueda, el siguiente método puede ser usado para aproximar la distancia (ver figura 32):

$$\text{distancia de cara a cara de rines} + 2(\text{Longitud de la extensión de la terminal de la rueda})$$

ancho de punta a punta de las extensiones de la terminal de la rueda instaladas

Aunque la distancia de cara a cara de rines puede variar de acuerdo a los diferentes tipos de rines, los siguientes valores pueden ser usados para aproximar la distancia sin afectar significativamente la tolerancia de alineación:

79.2" para un eje con ancho de vía de 77.5"
73.2" para un eje con ancho de vía de 71.5"

- b. Para el eje delantero, multiplique este ancho por 0.00175*. El producto resultante es el valor objetivo del eje delantero.

Por ejemplo, suponga que el ancho de punta a punta de las extensiones de la terminal de la rueda es 122.625 pulgadas. Multiplicado por la constante de 0.00175 nos da como resultado:

$$122.625" \times 0.00175 = \pm 0.215"$$

Esto proporciona el valor objetivo del eje delantero

* Para distancias de eje a perno rey de 10 pies o más, la constante de 0.00175 puede ser aproximada usando el seno de 0.1 grados.

- c. Para el eje trasero, multiplique este ancho por 0.00087*. El producto resultante es el valor objetivo del eje trasero.

Por ejemplo, suponga que el ancho de punta a punta de la extensión de la terminal de la rueda es 122.625 pulgadas. Multiplicando por el constante de 0.00087 nos da como resultado:

$$122.625" \times 0.00087 = \pm 0.107"$$

Esto proporciona el valor objetivo del eje trasero.

* Para distancias de eje a perno rey de 10 pies o más, la constante de 0.00087 puede ser aproximada usando el seno de 0.05 grados.

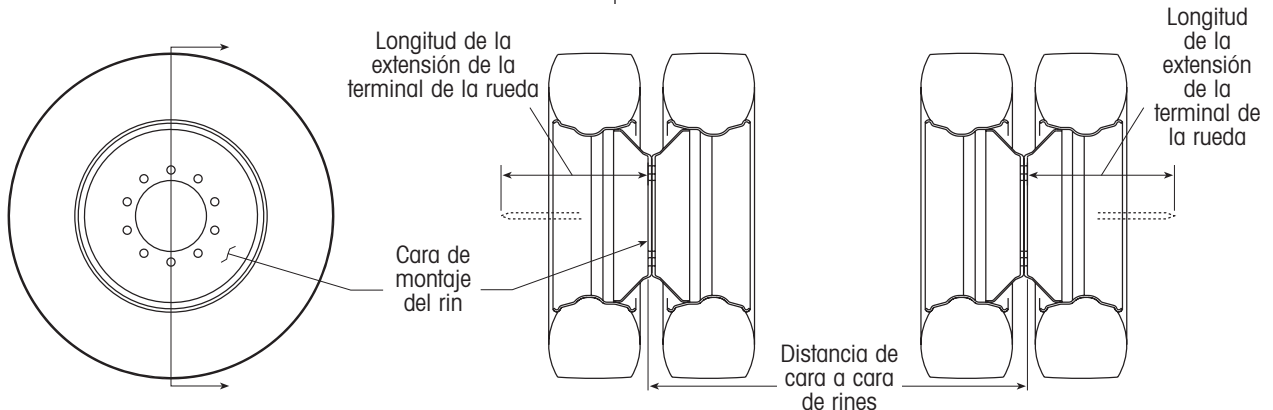


Figura 32. Alternativa para medir el ancho de punta a punta de las extensiones de la terminal de la rueda

www.hendrickson-intl.com



Trailer Suspension Systems
250 Chrysler Drive, Unit #3
Brampton, ON Canada L6S 6B6
905.789.1030
Fax 905.789.1033

Trailer Suspension Systems 866.RIDEAIR (743.3247)
2070 Industrial Place SE 330.489.0045
Canton, OH 44707-2641 USA Fax 800.696.4416

Trailer Suspension Systems
Av. Industria Automotriz #200
Parque Industrial Sliwa Aeropuerto
Apodaca, N.L., México C.P. 66600
(81) 8288-1300
Fax (81) 8288-1301