

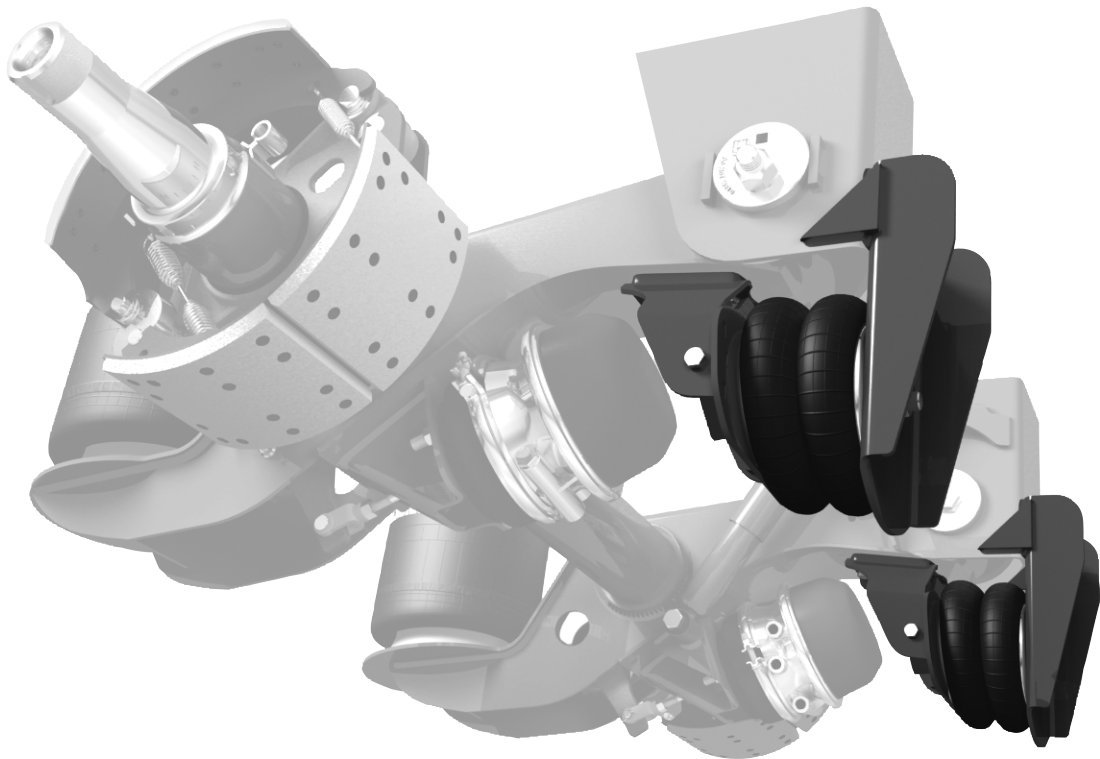
LISTA DE PARTES

MECANISMO DE LEVANTE POR DEBAJO DE LA VIGA™ (UBL™)

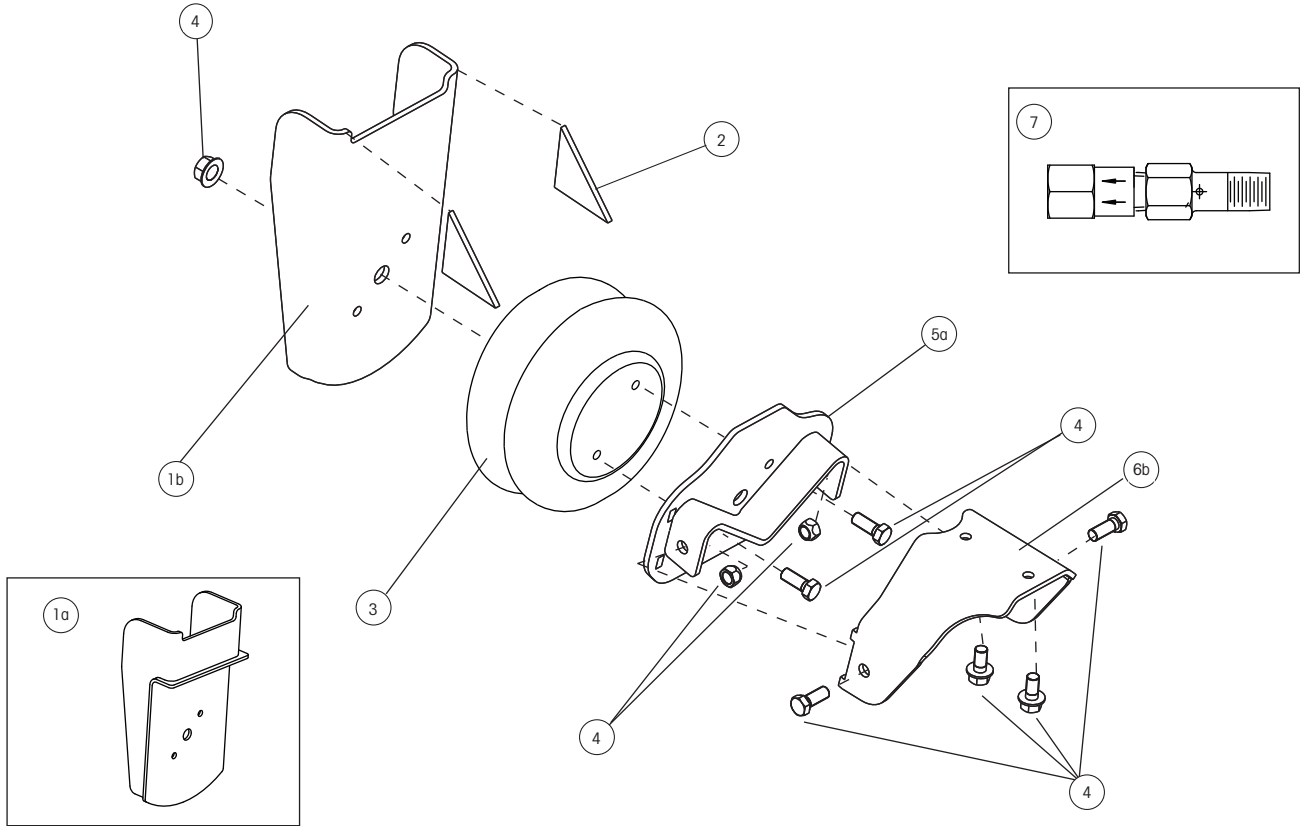
NO. PUBLICACIÓN: L757SP

FECHA: Mayo 2009

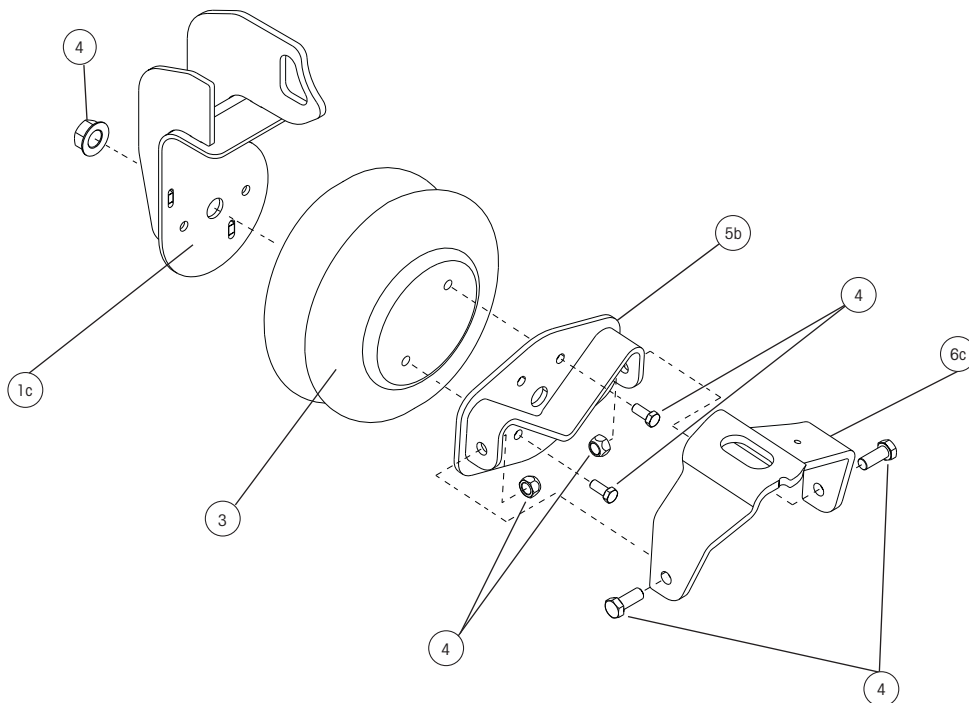
REVISIÓN: D



UBL - 001, UBL - 002, UBL - 003



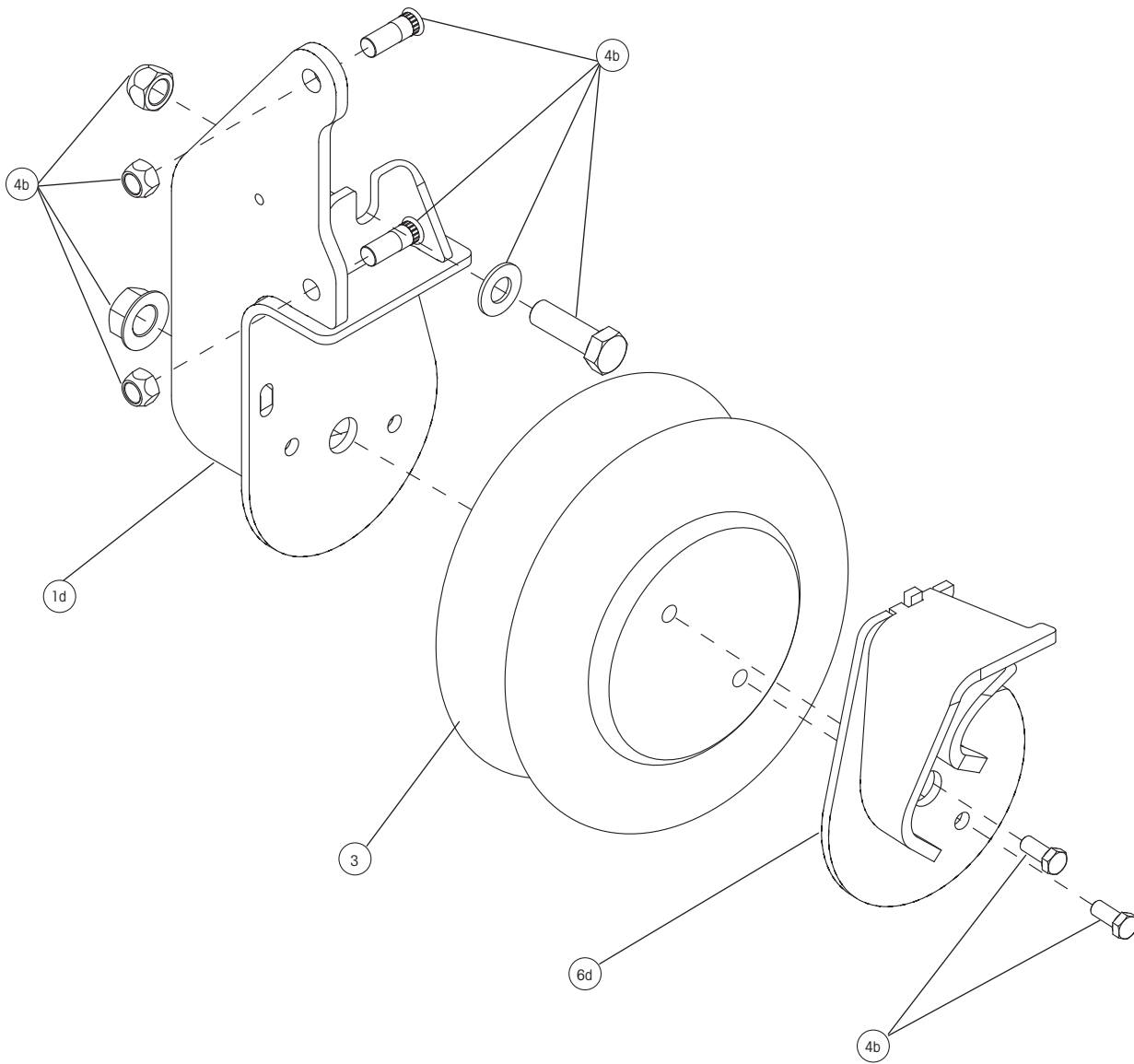
UBL - 004 (Solamente AANT)





| CLAVE | DESCRIPCIÓN | NO. PARTE | CANT. | NOTAS |
|----------|---|-----------|-------|---|
| 1 | SOPORTE DE PERCHA DE LEVANTE | | | |
| 1a | UBL-001 | D-23301 | 2 | Modelos AAT, HT230 y HT300 |
| 1b | UBL-002, UBL-003 | D-24658 | 2 | Modelos AAL, AAEDT, AAEDL y HT250T |
| 1c | UBL-004, Lado Izquierdo | C-28610-1 | 1 | Solamente modelos AANT |
| | UBL-004, Lado Derecho | C-28610-2 | 1 | |
| 1d | UBL-005, Lado Izquierdo | C-30293-1 | 1 | Solamente modelos AANL |
| | UBL-005, Lado Derecho | C-30293-2 | 1 | |
| 2 | ESCUADRAS | B-2901-37 | 4 | Usado con soporte de percha de levante del UBL-002 y UBL-003 |
| 3 | CÁMARA DE AIRE | S-23114 | 2 | Reemplaza a C-23114 |
| 4 | JUEGO DE TORNILLOS DEL ENSAMBLE | | | |
| 4a | UBL-001, UBL-002, UBL-003, UBL-004 | S-24614/2 | 2 | Incluye (2) tornillos de 1/2", (2) tornillos de 3/8", (2) tornillos autoroscables, (2) tuerca hexagonal y (1) tuerca hexagonal Spiralock® |
| 4b | UBL-005 | S-30634/2 | 2 | Incluye (2) tornillos de 3/8", (2) tornillos de cuello nervado de cabeza redonda de 1/2", (1) tornillo de 5/8", (3) tuerca hexagonal, (1) tuerca hexagonal est., (1) arandela plana y (1) tuerca hexagonal Spiralock® |
| 5 | ENSAMBLE DE PLACA PARA CÁMARA DE LEVANTE | | | |
| 5a | UBL-001, UBL-002, UBL-003 | B-27945 | 2 | Todos los modelos excepto AANT |
| 5b | UBL-004 | C-28614 | 2 | Solamente modelos AANT |
| 5c | UBL-005 | N/A | | Solamente modelos AANL |
| 6 | PERCHA DE LEVANTE | | | |
| 6a | UBL-001 (No Mostrado) | C-23299 | 2 | Modelos AAT, HT230 y HT300 |
| 6b | UBL-002, UBL-003 | C-28537 | 2 | Modelos AAL, AAEDT, AAEDL y HT250T |
| 6c | UBL-004, Lado Izquierdo | C-28617-1 | 1 | Solamente modelos AANT |
| | UBL-004, Lado Derecho (No Mostrado) | C-28617-2 | 1 | |
| 6d | UBL-005, Lado Izquierdo | C-30209-1 | 1 | Solamente modelos AANL |
| | UBL-005, Lado Derecho | C-30209-2 | 1 | |
| 7 | VÁLVULA DE TRASPASO — UBL-003 | AKAM0004 | 1 | Solamente modelos AAL 30K y AAEDL 30K |

UBL - 005 (Solamente AANL)



www.hendrickson-intl.com



Trailer Suspension Systems
250 Chrysler Drive, Unit #3
Brampton, ON Canada L6S 6B6
905.789.1030
Fax 905.789.1033

Trailer Suspension Systems 866.RIDEAIR (743.3247)
2070 Industrial Place SE 330.489.0045
Canton, OH 44707-2641 USA Fax 800.696.4416

Hendrickson Mexicana
Av. Industria Automotriz #200
Parque Industrial Sliva Aeropuerto
Apodaca, N.L., México C.P. 66600
+52 (81) 8288.1300
Fax +52 (81) 8288.1301