

H ESPECIFICACIONES

ESPECIFICACIONES DE SUSPENSIÓN MAXI-DROP™

NO. PUBLICACIÓN: L886SP

FECHA: Noviembre 2004

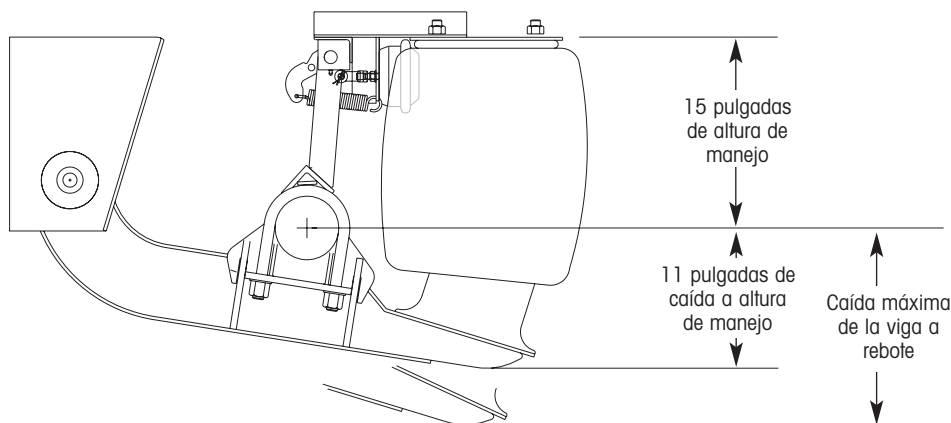
ESPECIFICACIONES DE SUSPENSIÓN MAXI-DROP

Capacidad de Suspensión:	25,000 libras (11,338 kg)
Aplicación:	Remolques que deben ser levantados para la carga y descarga a una altura de andén de carga típica
Tipo de Remolque:	Cajas especializadas
Compatibilidad del Eje:	Eje redondo de 5 pulgadas de diámetro, espesor de pared de 5/8 pulgadas nominal con frenos de leva S de 7 pulgadas y llantas de 19.5, 22.5 o 24.5 pulgadas (radio estático de giro de 15 pulgadas mínimo)
Arreglo del Eje:	Sencillo y tandem de 54 pulgadas de espaciamiento de eje máximo
Tipo de Chasis:	Ancho de 96 o 102 pulgadas

TABLA DE MODELO

ALTURA DE MANEJO	BOTE	REBOTE	CAÍDA MÁXIMA DE LA VIGA A REBOTE	CAÍDA DEL REMOLQUE AL EJE	PESO DE LA SUSPENSIÓN*
15 pulgadas	8.1 pulgadas	4 pulgadas	14.15 pulgadas	7.6 pulgadas	435 libras

* Solamente peso de la suspensión. No incluye eje, mecanismo de bloqueo o travesaño de la percha.



- Mecanismo de bloqueo de altura de manejo AKL-224 se vende por separado. Requerido para todas las aplicaciones MAXI-DROP
- El mecanismo de bloqueo se aplica automáticamente cuando los frenos de estacionamiento son aplicados
- Control de sobrepeso / desfogue incluido

www.hendrickson-intl.com

H HENDRICKSON

Trailer Suspension Systems
250 Chrysler Drive, Unit #3
Brampton, ON Canada L6S 6B6
905.789.1030
Fax 905.789.1033

Trailer Suspension Systems 866.RIDEAIR (743.3247)
2070 Industrial Place SE 330.489.0045
Canton, OH 44707-2641 USA Fax 800.696.4416

Trailer Suspension Systems
Av. Industria Automotriz #200
Parque Industrial Sliva Aeropuerto
Apodaca, N.L., México C.P. 66600
(81) 8288-1300
Fax (81) 8288-1301