

PROCEDIMIENTO TECNICO

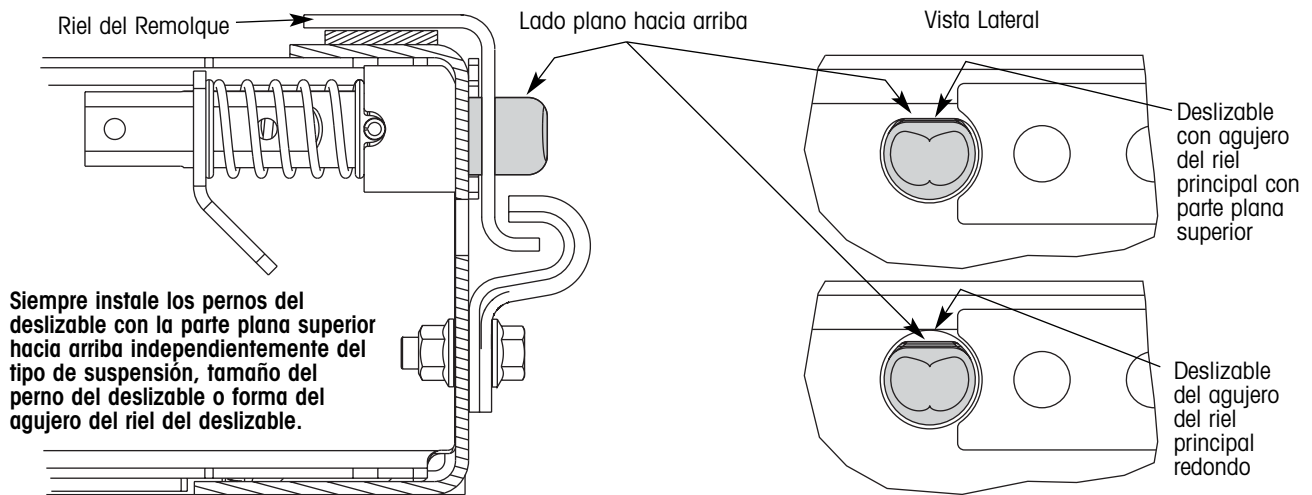
Sistema de Suspensión Deslizable VANTRAAX®, HK, AAZ y HTZ

TEMA: Orientación del Perno Deslizable

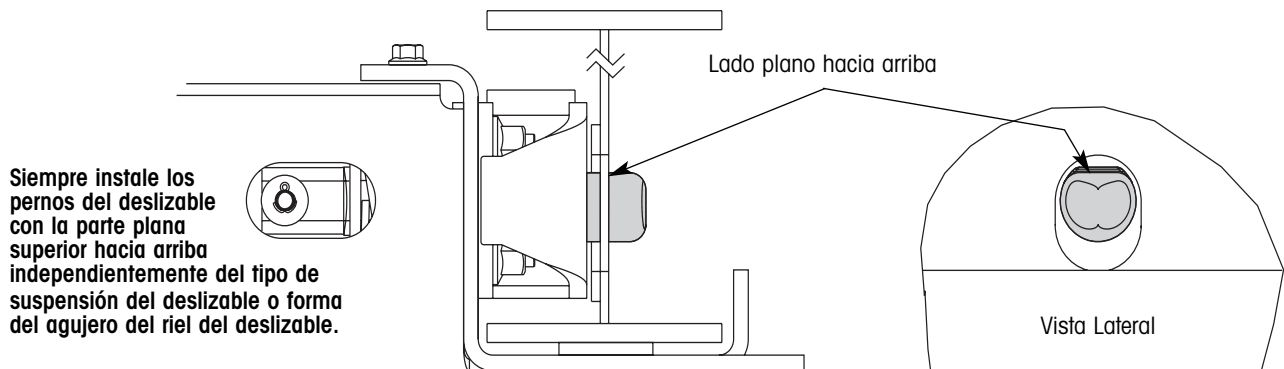
NO. PUBLICACION: L900SP

FECHA: Septiembre 2005

Los pernos con la parte superior plana de esta caja deben ser siempre instalados con el lado plano hacia arriba, independientemente del tipo de suspensión, tamaño del perno del deslizable o forma del agujero del riel. Si no se instalan con el lado plano hacia arriba, los pernos no entrarán en los rieles del remolque.



Instalación adecuada del perno del deslizable con parte plana superior en los sistemas deslizables VANTRAAX y Serie HK



Instalación adecuada del perno del deslizable con parte plana superior en los sistemas deslizables INTRAAX — SP y Serie HT

www.hendrickson-intl.com

HENDRICKSON

Trailer Suspension Systems
250 Chrysler Drive, Unit #3
Brampton, ON Canada L6S 6B6
905.789.1030
Fax 905.789.1033

Trailer Suspension Systems 866.RIDEAIR (743.3247)
2070 Industrial Place SE 330.489.0045
Canton, OH 44707-2641 USA Fax 800.696.4416

Trailer Suspension Systems
Av. Industria Automotriz #200
Parque Industrial Silva Aeropuerto
Apodaca, N.L., C.P. 66600 México
(81) 8288-1300
Fax (81) 8288-1301