

# **H** LISTA DE PARTES

## HT300U PERFIL BAJO

NO. PUBLICACIÓN: L940SP

FECHA: Junio 2008

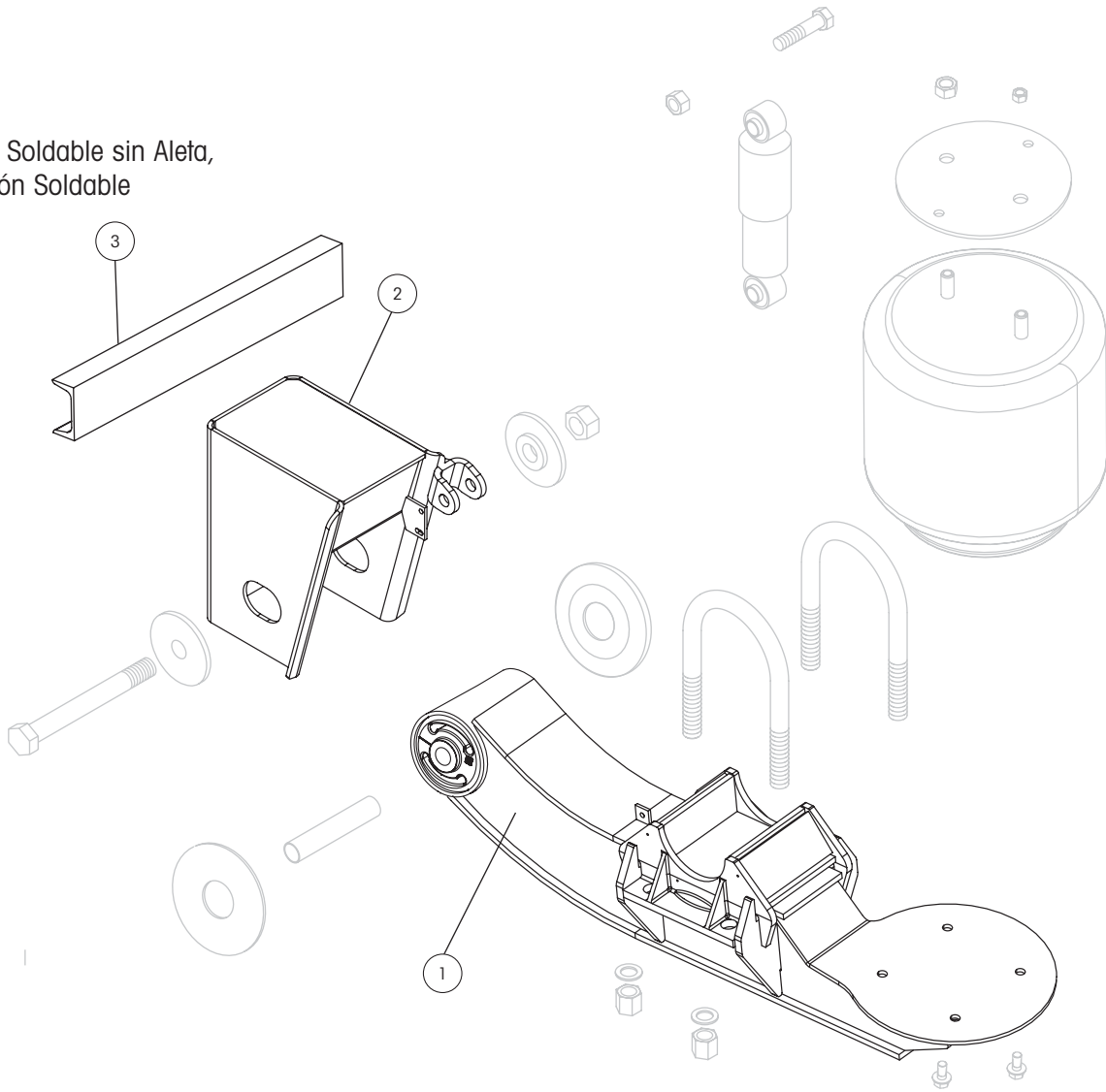
REVISIÓN: A

---



El dibujo mostrado puede no parecerse a todos los modelos.

Percha Soldable sin Aleta,  
Conexión Soldable





# LISTA DE PARTES HT300U PERFIL BAJO

CLAVE	DESCRIPCIÓN	NO. PARTE	CANT. POR SUSP.	APLICA PARA MODELOS HT300 ? O N-HT300 ?		
<b>1</b>	<b>ENSAMBLE DE VIGA<sup>1,2</sup></b>					
	Lado Izquierdo	C-20252-1	1	Todos los modelos		
	Lado Derecho	C-20252-2	1	Todos los modelos		
<b>2</b>	<b>PERCHA</b>					
	<b>2a Sin Aleta, Soldable, Conexión Soldable</b>					
	Lado Izquierdo	S-20268-1	1	U-7.5-001	U-7.5-501	U-7.5-519
	Lado Derecho	S-20268-2	1	U-9-001	U-9-005	U-9-011
				U-9-020	U-9-024	U-9-501
				U-9-519	U-9-701	
	Lado Izquierdo	S-20269-1	1	U-12-001	U-12-005	U-12-011
	Lado Derecho	S-20269-2	1	U-12-015	U-12-024	
	Lado Izquierdo	S-20270-1	1	U-14-001	U-14-005	U-14-011
	Lado Derecho	S-20270-2	1	U-14-015	U-14-022	U-14-023
				U-14-701		
	Lado Izquierdo	S-20271-1	1	U-17-001	U-17-011	U-17-024
	Lado Derecho	S-20271-2	1			
	Lado Izquierdo	S-22777-1	1	U-14-020		
	Lado Derecho	S-22777-2	1			
	Lado Izquierdo	S-22779-1	1	U-9-021		
	Lado Derecho	S-22779-2	1			
	Lado Izquierdo	S-22511-1	1	U-15-011		
	Lado Derecho	S-22511-2	1			
	Lado Izquierdo	S-20914-1	1	U-17-020		
	Lado Derecho	S-20914-2	1			
	Lado Izquierdo	S-21367-1	1	U-17-021		
	Lado Derecho	S-21367-2	1			
	Lado Izquierdo	S-21380-1	1	U-14-021		
	Lado Derecho	S-21380-2	1			
	Lado Izquierdo	S-22778-1	1	U-12-020		
	Lado Derecho	S-22778-2	1			
	Lado Izquierdo	S-23408-1	1	U-9-022		
	Lado Derecho	S-23408-2	1			
	<b>2b Sin Aleta, Soldable, QUIK-ALIGN® (No Mostrado)</b>					
	Lado Izquierdo	S-24183-1	1	UB9-022		
	Lado Derecho	S-24183-2	1			
	Lado Izquierdo	S-29354-1	1	UB14-022		
	Lado Derecho	S-29354-2	1			
<b>3</b>	<b>CANAL C DE LA PERCHA</b>	A-1631-19	1	Todos los modelos		
<b>4</b>	<b>SOPORTE DE PERCHA (No Mostrado)</b>	B-2347-6	2	U-14-001	U-14-005	U-14-011
				U-14-015	U-14-021	U-14-023
				U-14-701	U-15-011	U-17-001
				U-17-011	U-17-021	U-17-024
				UB14-022		

<sup>1</sup> QUIK-ALIGN esta disponible en ciertas especificaciones. Contacte a Hendrickson para asistencia.

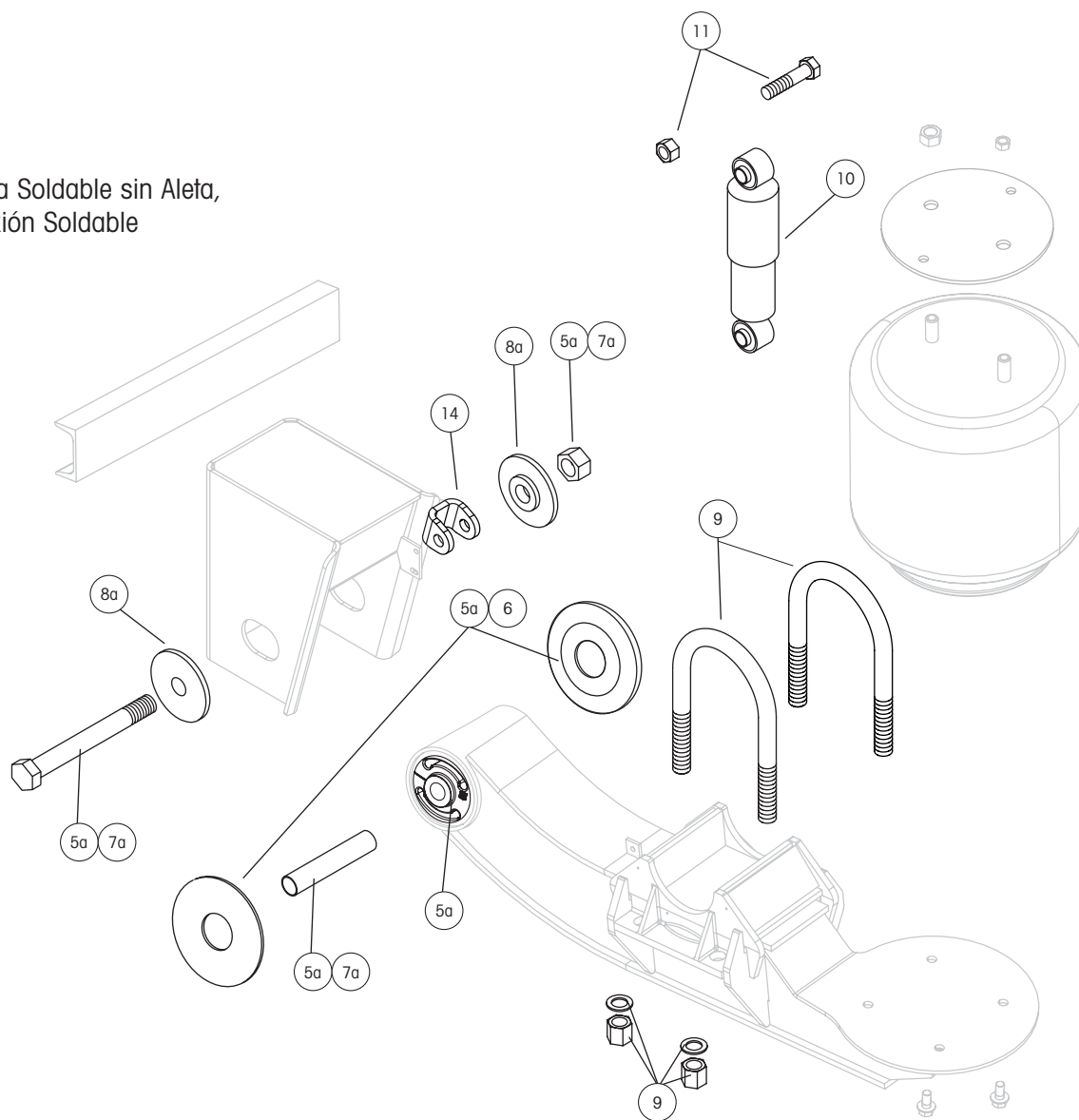
<sup>2</sup> El soporte inferior del amortiguador (clave # 15) esta incluido con el ensamble de viga.

NOTA: La placa de identificación puede ser encontrada en la parte frontal de la percha del lado izquierdo o en el lado interno de la viga derecha.

El dibujo mostrado puede no parecerse a todos los modelos.



Percha Soldable sin Aleta, Conexión Soldable





## LISTA DE PARTES HT300U PERFIL BAJO

CLAVE	DESCRIPCIÓN	NO. PARTE	CANT. POR SUSP.	APLICA PARA MODELOS HT300 ? O N-HT300 ?		
<b>5</b>	<b>KIT DE BUJE TRI-FUNCIONAL® II<sup>3</sup></b>					
	<b>5a Conexión Soldable</b>	S-6914	2	Incluye buje, espaciadores del tubo del buje, tornillo, tuerca hexagonal, espaciador de plástico y lubricante		
	<b>5b QUIK-ALIGN®</b> (No Mostrado)	S-24691	2	Incluye buje, espaciadores del tubo del buje, tornillo de cabeza redonda, tuerca hexagonal, arandelas y lubricante		
<b>6</b>	<b>ESPACIADOR DEL TUBO DEL BUJE</b>	S-21099	4	Todos los modelos		
<b>7</b>	<b>KIT DE TORNILLO PIVOTE</b>					
	<b>7a Conexión Soldable</b>	S-3646	2	Incluye tornillo, tuerca hexagonal y espaciador de plástico		
	<b>7b QUIK-ALIGN</b> (No Mostrado)	S-24679	2	Incluye tornillo de cabeza redonda, arandelas y tuerca hexagonal		
<b>8</b>	<b>RONDANAS DE ALINEACIÓN</b>					
	<b>8a Conexión Soldable</b>	S-2770	4	Las rondanas son soldadas a la percha		
	<b>8b Excéntrica, QUIK-ALIGN (externa)</b> (No Mostrado)	S-20925	2	Agujero de alineación no centrado		
	<b>8c Concéntrica, QUIK-ALIGN (interna)</b> (No Mostrado)	S-20924	2	Agujero de alineación centrado		
<b>9</b>	<b>KIT DE TORNILLOS U</b>	S-3650/4	4	Incluye (1) tornillo U redondo y tornillería		
<b>10</b>	<b>AMORTIGUADOR</b>	S-20126	2	U-7.5-001	U-7.5-501	U-9-001
				U-9-005	U-9-020	U-9-021
				U-9-022	U-9-024	U-9-501
				U-9-701	U-12-001	U-12-005
				U-12-020	U-12-024	U-14-001
				U-14-005	U-14-020	U-14-021
				U-14-022	U-14-023	U-14-701
				U-15-011	U-17-001	U-17-020
				U-17-021	U-17-024	UB9-022
				UB14-022		
		S-21699	2	U-7.5-519	U-9-011	U-9-519
				U-12-011	U-12-015	U-14-011
				U-14-015	U-17-011	
<b>11</b>	<b>KIT DE TORNILLERÍA PARA AMORTIGUADOR</b>	S-2157/2	2	Todos los modelos		
<b>12</b>	<b>KIT DE CINTO PARA AMORTIGUADOR</b> (No Mostrado)			Incluye (4) cintos de nylon y (2) cintos para amortiguador.		
		S-14587-8	1	Usado con amortiguador S-20126		
		S-14587-8	1	Usado con amortiguador S-21699		
<b>13</b>	<b>SOPORTE REMOTO PARA AMORTIGUADOR</b>					
	<b>13a Ensamble Superior</b>					
	Lado Izquierdo	C-21797-1	1	U-17-020		
	Lado Derecho	C-21797-2	1			
		A-5431	1	U-9-021	U-12-020	U-14-020
	<b>13b Ensamble Inferior</b> (No Mostrado)	S-2723	1	U-9-021	U-12-020	U-14-020
<b>14</b>	<b>SOPORTE SUPERIOR DEL AMORTIGUADOR</b>	S-2592				
<b>15</b>	<b>SOPORTE INFERIOR DEL AMORTIGUADOR<sup>4</sup></b> (No Mostrado)	S-2592				

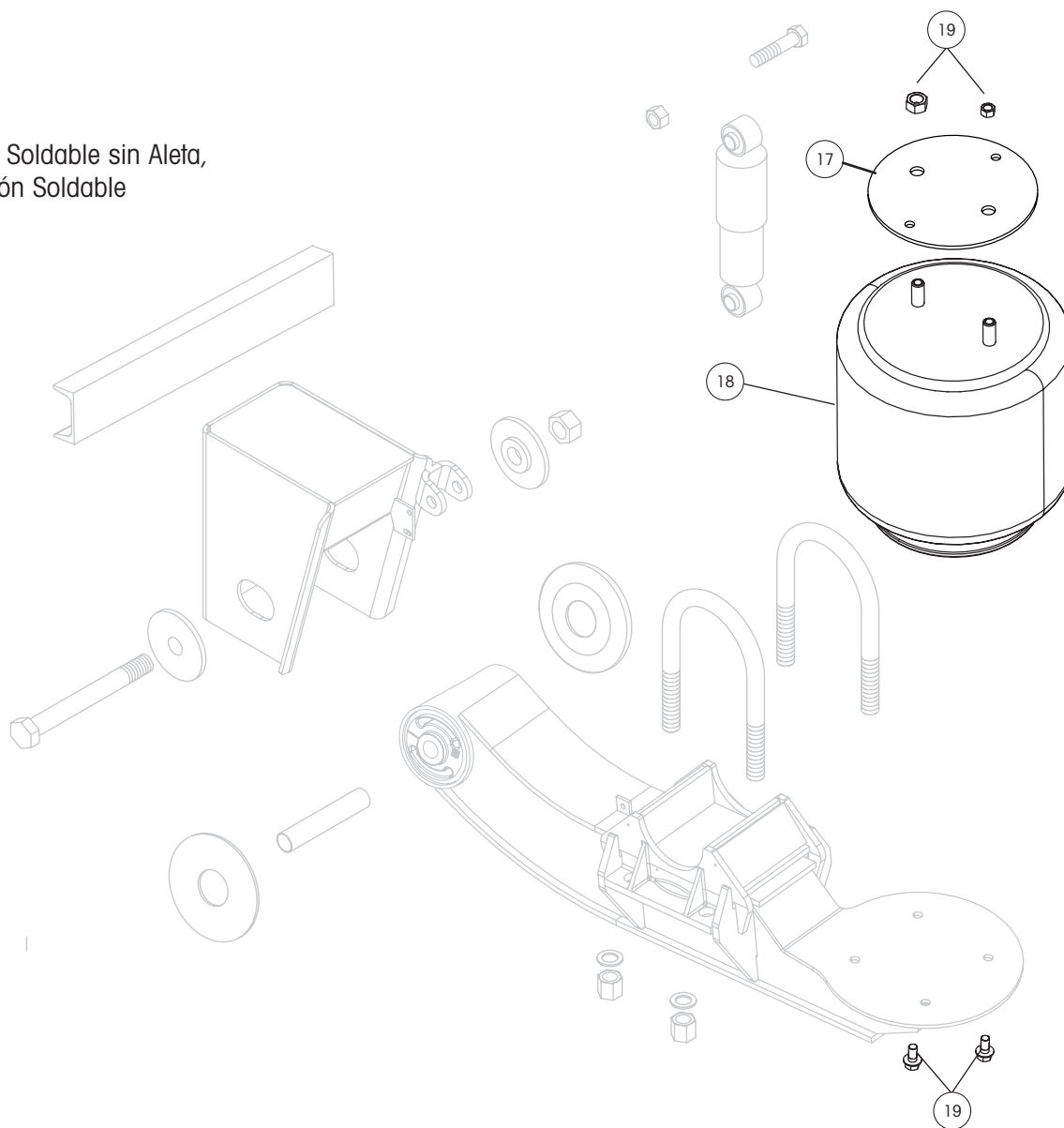
<sup>3</sup> La herramienta para buje S-21307 es requerida para correctamente re-embujar la suspensión.

<sup>4</sup> El soporte inferior del amortiguador esta incluido con el ensamble de viga (clave # 1).

NOTA: La placa de identificación puede ser encontrada en la parte frontal de la percha del lado izquierdo o en el lado interno de la viga derecha.

El dibujo mostrado puede no parecerse a todos los modelos.

Percha Soldable sin Aleta,  
Conexión Soldable





## LISTA DE PARTES HT300U PERFIL BAJO

CLAVE	DESCRIPCIÓN	NO. PARTE	CANT. POR SUSP.	APLICA PARA MODELOS HT300 ? O N-HT300 ?		
<b>16</b>	<b>ENSAMBLE DE ESPACIADOR DE CÁMARA DE AIRE</b> (No Mostrado)			Incluye ensamble de plato para cámara de aire y espaciador		
		A-20279	2	U-12-001 U-12-024	U-12-005	U-12-015
		C-24967	2	U-9-020 U-14-011 U-14-701	U-14-001 U-14-015 UB14-022	U-14-005 U-14-020
		C-22514	2	U-15-011		
		C-24968	2	U-17-001 U-17-024	U-17-011	U-17-020
		C-24969	2	U-14-023		
<b>17</b>	<b>PLATO DE CÁMARA DE AIRE</b>	A-24966	2	U-7.5-001 U-9-001 U-9-021 U-9-501 U-12-001 U-12-020	U-7.5-501 U-9-005 U-9-022 U-9-519 U-12-005 UB9-022	U-7.5-519 U-9-011 U-9-024 U-9-701 U-12-011
<b>18</b>	<b>CÁMARA DE AIRE</b>	S-3830	2	U-7.5-001 U-9-001 U-9-020 U-9-501 U-12-001 U-12-024 U-14-020 U-14-023 U-17-020	U-7.5-501 U-9-005 U-9-021 U-9-519 U-12-005 U-14-001 U-14-021 U-14-701 U-17-021	U-7.5-519 U-9-011 U-9-024 U-9-701 U-12-020 U-14-005 U-14-022 U-17-001
		S-22173	2	U-9-022 U-14-011 U-17-011	U-12-011 U-14-015 UB9-022	U-12-015 U-15-011
<b>19</b>	<b>KIT DE MONTAJE DE CÁMARA DE AIRE</b>	S-1981/2	2	U-7.5-001 U-9-001 U-9-020 U-9-024 U-9-701 U-14-011 U-14-021 U-14-701 U-17-011 UB9-022	U-7.5-501 U-9-005 U-9-021 U-9-501 U-14-001 U-14-015 U-14-022 U-15-011 U-17-020 UB14-022	U-7.5-519 U-9-011 U-9-022 U-9-519 U-14-005 U-14-020 U-14-023 U-17-001 U-17-021
		S-20313/2	2	U-12-001 U-12-015	U-12-005 U-12-020	U-12-011 U-12-024
<b>20</b>	<b>VÁLVULA DE CONTROL DE ALTURA UNIVERSAL</b> (No Mostrado)	VS-227	1 <sup>5</sup>	Aplica para todos los modelos. Incluye válvula de control de altura, conectores de manguera de desfogue y soporte de montaje		
<b>21</b>	<b>ENSAMBLE DE VARILLA UNIVERSAL</b> (No Mostrado)	S-14187	1 <sup>5</sup>	Incluye ensamble de varilla y tornillería		
<b>22</b>	<b>VÁLVULA DE DESFOGUE</b> (No Mostrado)	VS-23460	1 <sup>5</sup>	Incluye válvula de desfogue y conectores		
<b>23</b>	<b>VÁLVULA DE PROTECCIÓN DE PRESIÓN</b> (No Mostrado)	VS-1128	1 <sup>5</sup>	Incluye válvula solamente		

<sup>5</sup> Las cantidades para los componentes de control de aire son por remolque.

NOTA: La placa de identificación puede ser encontrada en la parte frontal de la percha del lado izquierdo o en el lado interno de la viga derecha.

---

[www.hendrickson-intl.com](http://www.hendrickson-intl.com)



Trailer Suspension Systems  
250 Chrysler Drive, Unit #3  
Brampton, ON Canada L6S 6B6  
905.789.1030  
Fax 905.789.1033

Trailer Suspension Systems      866.RIDEAIR (743.3247)  
2070 Industrial Place SE      330.489.0045  
Canton, OH 44707-2641 USA      Fax 800.696.4416

Trailer Suspension Systems  
Av. Industria Automotriz #200  
Parque Industrial Silva Aeropuerto  
Apodaca, N.L., C.P. 66600 México  
(81) 8288-1300  
Fax (81) 8288-1301