

BOLETIN TECNICO

SERIE HAULMAAX®

TEMA: Aplicaciones Mandatorias para Amortiguadores

NO. PUBLICACION: SEU-0217SP

FECHA: Noviembre 2004

REVISION: A

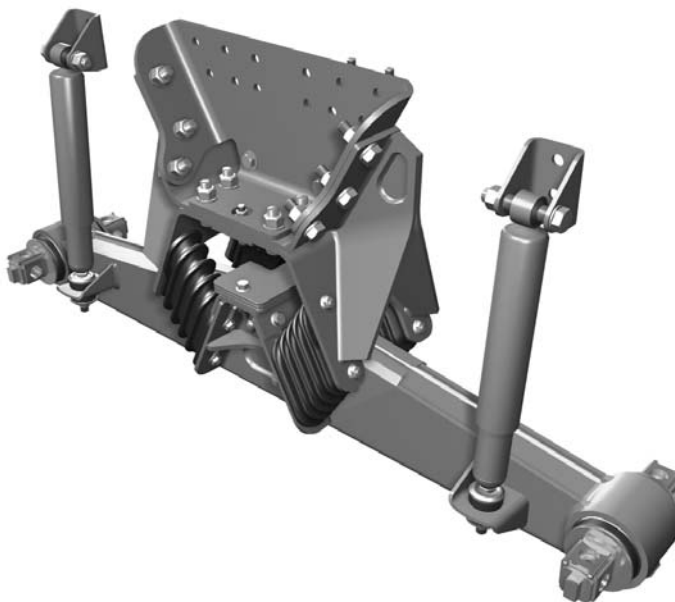
NOTICIA IMPORTANTE

APLICACIONES MANDATORIAS PARA AMORTIGUADORES PARA SUSENSIONES SERIE HAULMAAX®

La flexibilidad de la suspensión HAULMAAX® permite a los clientes especificar la suspensión con o sin amortiguadores. En muchas aplicaciones, el uso de amortiguadores minimiza el "brincoteo de llanta" y puede mejorar el manejo y la tracción. El desempeño del manejo puede ser subjetivo y depender de muchos factores más allá del diseño de la suspensión, tales como la suspensión de la cabina, las condiciones del camino, equipo aliado/auxiliar, especificaciones del chasis, etc.

Basados en pruebas y experiencia en campo, el "brincoteo de llanta" se puede presentar en aplicaciones de tractores y camiones madereros. Por lo tanto, para ayudar a minimizar el "brincoteo de llanta" y mejorar el desempeño del manejo, Hendrickson requiere que las suspensiones HAULMAAX usadas en aplicaciones de tractores y camiones madereros sean ordenadas y operadas con amortiguadores.

Contacte a Hendrickson o a su distribuidor autorizado OEM para información adicional de los requerimientos de amortiguadores para la suspensión HAULMAAX.



www.hendrickson-intl.com



Hendrickson Mexicana (81) 8156-1300
Av. Rogelio González Caballero No. 850-B Fax (81) 8156-1301
Apodaca, N.L., México C.P. 66600