

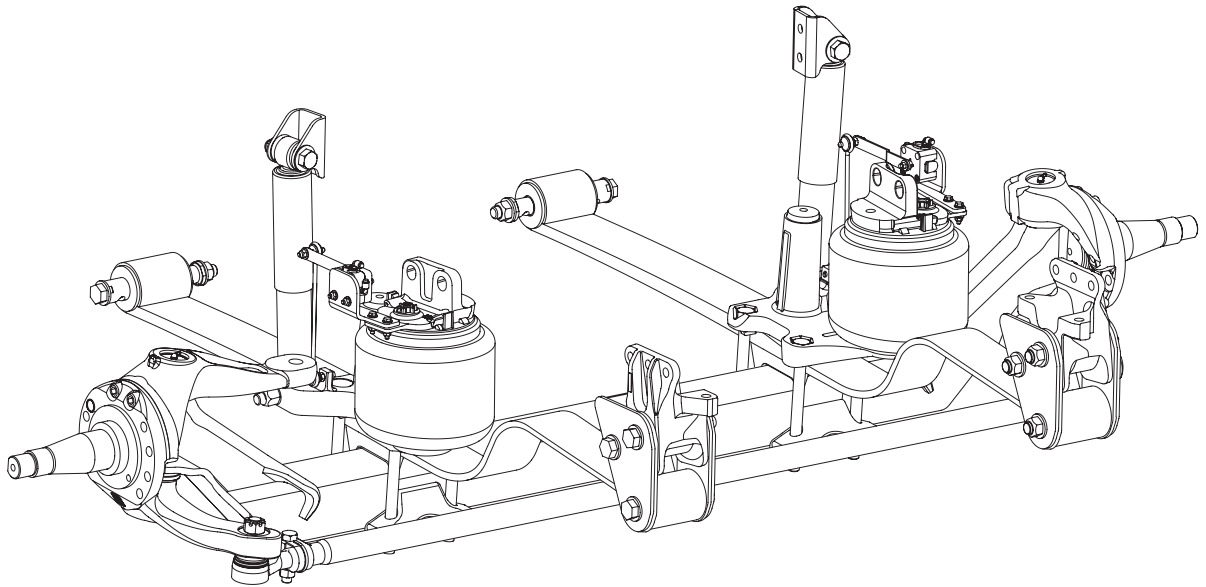
LISTA DE PARTES

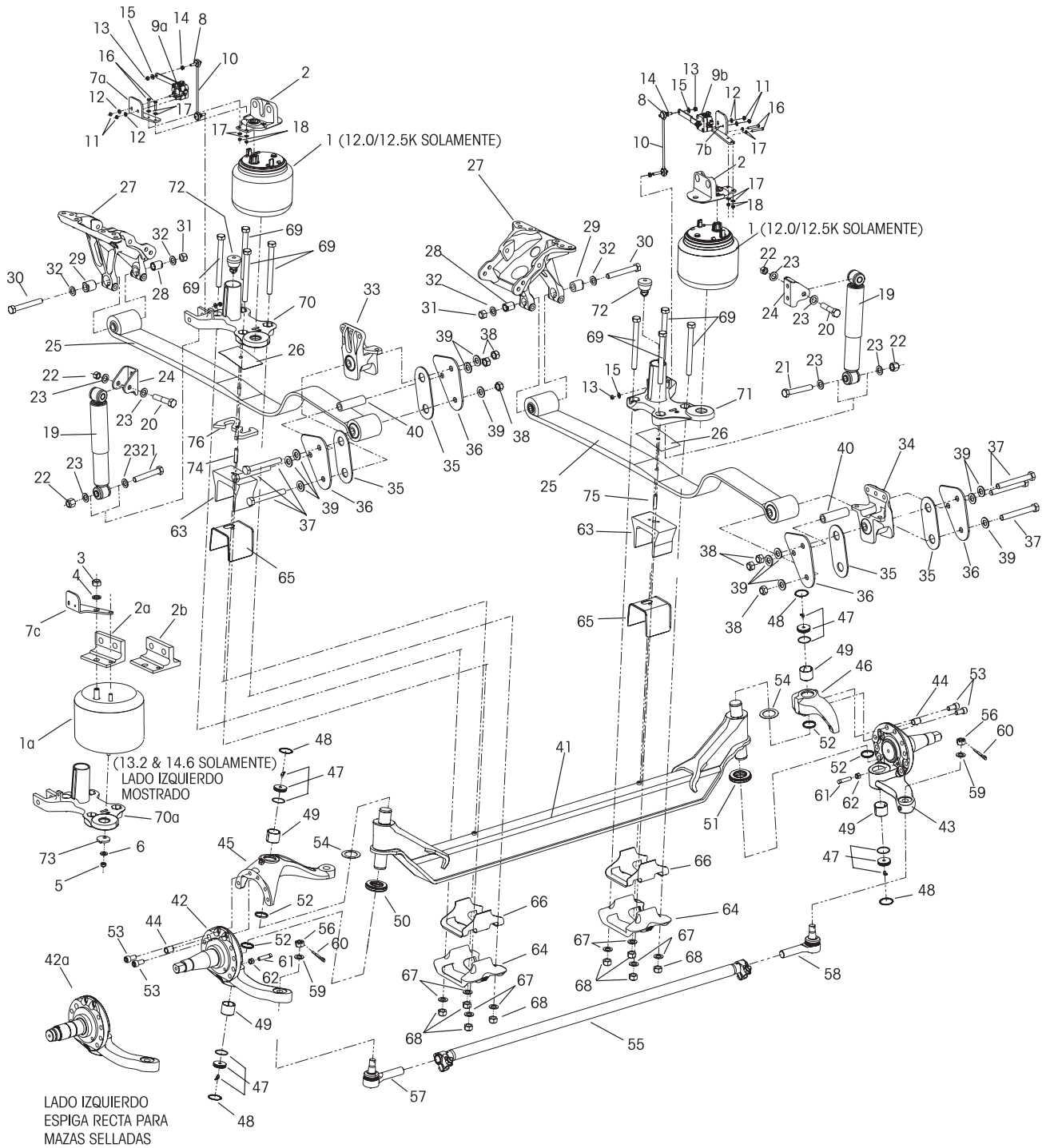
AIRTEK® Para Vehículos Volvo

NO. PUBLICACION: SP-174SP

FECHA: Junio 2005

REVISION: C



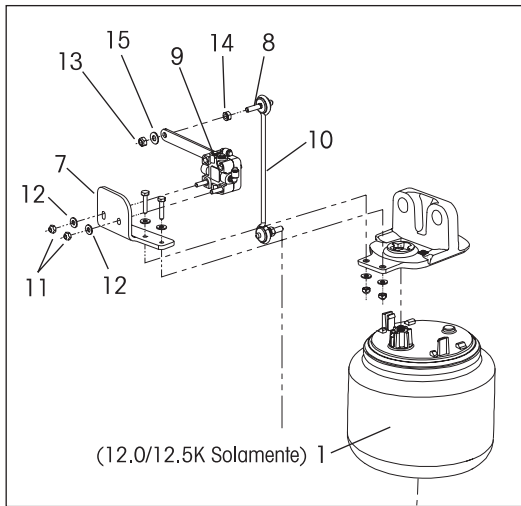




CLAVE	NO. PARTE	DESCRIPCION	CANT. REQ.	CLAVE	NO. PARTE	DESCRIPCION	CANT. REQ.
1		Cámara de Aire	2	60961-033		Kit de Servicio Percha Delantera (Incluye Nos. Clave. 28-32)	2
	60750-002	12/12.5K		28	64486-000	Adaptador de Muelle Interno Reemplaza 64162-000	1
1a	60716-002	13.2/14.6K		29	64487-000	Adaptador de Muelle Externo Reemplaza 64163-000	1
2		Percha Cámara de Aire	2	30	58258-009	M20 x 2.5-6G 230 mm Tornillo Hexagonal	1
	60757-000	12/12.5K 266 Larguero		31	58259-001	M20 x 2.5-6H Tuerca Candado	1
	60976-000	12/12.5K 300 Larguero		32	58246-009	M20 Arandela Plana	2
2a	60738-001	13.2/14.6K 266 Larguero				Kit Percha Trasera Izquierda (Incluye Nos. Clave 33, 35-40)	1
2b	60738-002	13.2/14.6K 300 Larguero		64088-001L	266 Larguero		
		Tornillería Cámara de Aire (Nos. De Clave 3-6 para 13.2/14.6K solamente)		64165-001L	300 Larguero		
3	58259-001	M20 x 2.5-6H Tuerca Candado	2			Kit Percha Trasera Derecha (Incluye Nos. Clave 34-40)	1
4	58246-009	M20 Arandela Plana	2	64088-002L	266 Larguero		
5	58248-001	M12 x 1.75-6H Tuerca Candado	2	64165-002L	300 Larguero		
6	58246-001	M12 Arandela Plana	2	33		Percha Trasera Izquierda con Buje (No. Parte Fundición 64153-001)	1
		VCA Dual, Varilla y Rótula (Incluye Nos. Clave. 7-15)	1	64175-001	266 Larguero		
		Vehículos equipados con Válvulas de Control de Altura Duales en producción después de Marzo 05		64176-001	300 Larguero		
	65601-001	LI 12/12.5K		34		Percha Trasera Derecha con Buje (No. Parte Fundición 64153-002)	1
	65601-002	LD 12/12.5K		64175-002	266 Larguero		
	65602-001	LI 13.2/14.6K		64176-002	300 Larguero		
	65602-002	LD 13.2/14.6K		60961-034		Kit de Servicio Percha Trasera (Incluye Nos. Clave 35-40)	1
		(Vehículos equipados con Válvula de Control de Altura Sencilla construidos antes de Marzo 05, ver página 5)		35	64159-000	Arandela de Contacto	2
		Soporte Válvula de Control de Altura Dual	1	36	64794-000	Placa del Columpio, Reemplaza 64158-000	2
7a	64480-000	LI 12/12.5K		37	58258-008	M20 x 2.5-6G 160 mm Tornillo Hexagonal	3
7b	64480-002	LD 12/12.5K		38	58259-001	M20 x 2.5-6H Tuerca Candado	3
7c	64481-000	LI 13.2/14.6K		39	58246-009	M20 Arandela Plana	6
No Mostrado	64481-002	LD 13.2/14.6K		40	60631-000	Espaciador del Columpio	1
		Válvula de Control de Altura Dual, Varilla y Rótula	1	60952-0XX		Ensamble de Eje STEERTEK (Incluye Nos. Clave 41-67)	1
	59427-010	LI (Incluye Nos. Clave 8, 9a-15)		41		Ensamble de Eje y Perno Rey 12/12.5K, 4.25 Caída, 70.9 KPI, 338/366 Altura de Manejo, Reemplaza 59924-001	1
	59427-012	LD (Incluye Nos. Clave. 8, 9b-15)		64905-001		12/12.5K, 4.25 Caída, 70.9 KPI, 338/366 Altura de Manejo, Reemplaza 59924-001	1
8	59169-002	M8 Perno	2	64905-005		13.2K/14.6K, 4.25 Caída, 70.9 KPI, 338/366 Altura de Manejo, Reemplaza 59924-005	1
9a	59935-006	LI Válvula de Control de Altura	1	42		Ensamble Muñón Inferior Izquierdo	1
9b	59935-009	LD Válvula de Control de Altura	1	58900-007		<190 Ackermann Maza Estándar	
10	59428-004	Varilla de Válvula de Control de Altura	1	58900-009		>190 Ackermann Maza Estándar	
11	65092-000	M6 x 1.0-6H Tuerca Candado, Reemplaza 49983-000	2	42a	58900-017	<190 Ackermann Maza Sellada	
12	58246-016	M6 Arandela Plana, Reemplaza 22962-028	2	42a	58900-019	>190 Ackermann Maza Sellada	
13	64297-000	M8 x 1.25-6H Tuerca Candado	2	43		Ensamble Muñón Inferior Derecho	1
14	64298-000	M8 x 1.25-6H Tuerca Hexagonal	2	58900-008		<190 Ackermann Maza Estándar	
15	58246-012	M8 Arandela Plana	2	58900-010		>190 Ackermann Maza Estándar	
16		*M6 x 1-6G Tornillo Hexagonal 12/12.5K	2	No Mostrado	58900-018	<190 Ackermann Maza Sellada	
17		*M6 Arandela Plana 12/12.5K	4	No Mostrado	58900-020	>190 Ackermann Maza Sellada	
18		*M6 x 1-6H Tuerca Candado 12/12.5K	4	44	64246-000	Buje Sensor ABS	2
19		Amortiguador	1	45		Ensamble Muñón Superior Izquierdo 12K/14.6K, 4.25 Caída, 70.9 KPI, 338 Altura de Manejo	1
	64838-001L	12/12.5K todos modelos excluyendo 780		60903-011		12K/14.6K, 4.25 Caída, 70.9 KPI, 366 Altura de Manejo	1
	64838-002L	12/12.5K Modelo 780 y todos 13.2K/14.6K		60903-013		12K/14.6K, 4.25 Caída, 70.9 KPI, 366 Altura de Manejo	1
20	58244-010	*M16 x 2-6G 90 mm Tornillo Superior	1	46	60904-002	Ensamble Muñón Superior Derecho	1
21	58244-009	*M16 x 2-6G 110 mm Tornillo Inferior	1	60961-040		Kit de Servicio Buje Perno Rey Juego por Eje (Incluye Nos. de Kit. 60961-009 Y 60961-039)	1
22	58245-001	*M16 x 2-6H Tuerca Candado	2	60961-009		Kit de Servicio Buje Perno Rey Compuesto Izquierdo (Incluye Nos. Clave 47-50, 52-54 y Loctite)	1
23	58246-010	*M16 Arandela Plana	8	60961-039		Kit de Servicio Buje Perno Rey Rodillos de Acero Derecho (Incluye Nos. Clave. 47-49, 51-54 y Loctite)	1
24	64241-001	Percha Superior de Amortiguador	2	47	59156-000	Tapa Grasera	2
	60961-072	Kit de Servicio Muelle Delantera (Incluye No. de Parte 64772-000 y No. Clave 36)		48	58937-000	Aro Retenedor	2
25		Muelle	2	49	58909-000	Buje Perno Rey	2
	64772-000	En Producción Después de Nov 01, 2003, (Incluye No. Clave 26)					
	64485-000	En Producción Hasta Oct 31, 2003, (Reemplazado por 60961-072, ver Kit de Servicio arriba)					
26		**Laina Galvanizada	1				
27		*Percha Delantera	2				

CLAVE	NO. PARTE	DESCRIPCION	CANT. REQ.
	60961-043	Kit de Servicio Balero de Carga Juego por Eje (Incluye Nos. Clave 50-54 y Loctite)	
	60961-041	Kit de Servicio Balero Compuesto Izquierdo (Incluye Nos. Clave. 50, 52-54 y Loctite)	
	60961-042	Kit de Servicio Balero Rodillo Derecho (Incluye Nos. Clave 51-54 y Loctite)	
50	59828-000	Balero de Carga Izquierdo - Compuesto	1
51	64256-000	Balero de Carga Derecho - Rodillos de Acero	1
52	58910-000	Sello del Perno Rey	2
53	60236-001	Tornillos Socket 5/8"	2
54	60259-002	Laina de Perno Rey	1
No Mostrado	60937-000	tubo de Loctite (Rojo)	1
55		Ensamble de Barra de Dirección	1
	64801-002	12K/12.5K, 4.25 Caída, 70.9 KPI, 338/366 Altura de Manejo,	
	64442-003	<190 Ackermann, Reemplaza 64006-002 13.2K/14.6K, 4.25 Caída, 70.9 KPI, 338/366 Altura de Manejo,	
		>190 Ackermann, Reemplaza 64006-003	
56		**3/4" Tuerca Castillo	2
		***Kit de Servicio Terminales de Barra de Dirección Juego por Eje (Incluye Nos. de Kit 60961-083 y -084)	1
	60961-081	12K/12.5K	
	60961-082	13.2K/14.6K	
		***Kit de Servicio Terminal Izquierda (Incluye Nos. Clave 57, 59-60)	1
	60961-083	12K/12.5K	
	60961-085	13.2K/14.6K	
		***Kit de Servicio Terminal Derecha (Incluye Nos. Clave 58-60)	1
	60961-084	12K/12.5K	
	60961-086	13.2K/14.6K	
57		***Terminal de Barra Izquierda, 70.9 KPI 4.25 Caída	1
	65033-001	12K/12.5K	
	65034-001	13.2K/14.6K	
58		***Terminal de Barra Derecha, 70.9 KPI 4.25 Caída	1
	65033-002	12K/12.5K	
	65034-002	13.2K/14.6K	
59	22962-007	7/8" Arandela Plana	1
60	17800-004	Chaveta Tuerca Castillo	1
61	60238-001	1/2" 13 UNC Tornillo Cabeza Cuadrada	2
62	60240-000	1/2" 13 UNC Tuerca de Ajuste	2
63	59952-017	Envolvente Superior del Eje, Reemplaza 59952-013 y 59952-014	2
64	64722-003	Envolvente Inferior del Eje, Reemplaza 64014-003 y 60622-003	2
		Kit de Servicio Paquete de Sujeción (Incluye Nos. Clave. 65-69) <i>Vehículos equipados con Válvulas de Control de Altura Duales en producción después de Marzo 05</i>	2
	60961-035	12K/12.5K y 13.2/14.6K 338mm Altura de Manejo	
	60961-036	12K/12.5K y 13.2/14.6K 366mm Altura de Manejo <i>Vehículos equipados con Válvula de Control de Altura Sencilla construidos antes de Marzo 05</i>	
	60961-035	12K/12.5K 338mm Altura de Manejo	
	60961-036	12K/12.5K 366mm Altura de Manejo	
	60961-037	13.2/14.6K 338mm Altura de Manejo	
	60961-038	13.2/14.6K 366mm Altura de Manejo	
	60961-015	Kit de Servicio Separador Plástico Superior/Inferior (Incluye Nos. Clave 65-66)	
65	60508-000	Separador Plástico Superior	1
66	59845-000	Separador Plástico Inferior	1
67	58246-009	M20 Arandela Plana	4
68	65072-001	M20 x 2.5-6H Tuerca Candado	4

CLAVE	NO. PARTE	DESCRIPCION	CANT. REQ.
69		M20 x 2.5-6G Tornillo Hexagonal <i>Vehículos equipados con Válvulas de Control de Altura Duales en producción después de Marzo 05</i>	4
	58258-007	12/12.5K y 13.2/14.6K, 338 Altura de Manejo, Longitud de Tornillo 220mm	
	58258-011	12/12.5K y 13.2/14.6K, 366 Altura de Manejo, Longitud de Tornillo 250mm <i>Vehículos equipados con Válvula de Control de Altura Sencilla construidos antes de Marzo 05</i>	
	58258-009	12/12.5K, 338 Altura de Manejo, Longitud de Tornillo 220mm	
	58258-010	12/12.5K, 366 Altura de Manejo, Longitud de Tornillo 250mm	
	58258-007	13.2/14.6K, 338 Altura de Manejo, Longitud de Tornillo 220mm	
	58258-011	13.2/14.6K, 366 Altura de Manejo, Longitud de Tornillo 250mm	
		Ensamble de Tapa Superior Izquierda (Incluye Nos. Clave 70, 72)	1
	64725-001L	266 Larguero, Reemplaza 64172-001L	
	64727-001L	300 Larguero, Reemplaza 64173-001L	
		Tapa Superior Izquierda	1
70	64725-001L	**266 Larguero, Reemplaza 64157-001 Use No. Parte 64172-001L para Servicio	
70a	64727-001L	**300 Larguero, Reemplaza 64161-001 Use No. Parte 64173-001L para Servicio	
		Ensamble Tapa Superior Derecha (Incluye Nos. Clave 71-72)	1
	64725-002L	266 Larguero, Reemplaza 64172-002L	
	64727-002L	300 Larguero, Reemplaza 64173-002L	
71		Tapa Superior Derecha	1
	64725-002L	**266 Larguero, Reemplaza 64157-002 Use No. Parte 64172-002L para Servicio	
	64727-002L	**300 Larguero, Reemplaza 64161-002 Use No. Parte 64173-002L para Servicio	
72	64080-000	Hule de Tope de Eje	1
73	64166-000	Adaptador de Cámara de Aire para Tapa Superior, 13.2 y 14.6K Solamente	2
74		Perno Localizador Izquierdo <i>Vehículos equipados con Válvulas de Control de Altura Duales en producción después de Marzo 05</i>	1
	57159-004	366 Altura de Manejo 66.8mm <i>Vehículos equipados con Válvula de Control de Altura Sencilla construidos antes de Marzo 05</i>	
	57159-007	338 Altura de Manejo 79.5mm	
	57159-012	338 Altura de Manejo 85.9mm	
	57159-009	366 Altura de Manejo 107.2mm	
	57159-013	366 Altura de Manejo 115mm	
75		Perno Localizador Derecho <i>Vehículos equipados con Válvulas de Control de Altura Duales en producción después de Marzo 05</i>	1
	57159-004	366 Altura de Manejo 66.8mm <i>Vehículos equipados con Válvula de Control de Altura Sencilla construidos antes de Marzo 05</i>	
	57159-004	338 Altura de Manejo 66.8mm	
	57159-008	366 Altura de Manejo 94.8mm	
76		Espaciador de Eje-Izquierdo <i>Vehículos equipados con Válvulas de Control de Altura Duales en producción después de Marzo 05</i>	1
	64318-028	366 Altura de Manejo 28mm <i>Vehículos equipados con Válvula de Control de Altura Sencilla construidos antes de Marzo 05</i>	
	64318-012	338 Altura de Manejo 12mm	
	64318-020	338 Altura de Manejo 20mm	
	64318-040	366 Altura de Manejo 40mm	
	64318-048	366 Altura de Manejo 48mm	
No Mostrado	64318-028	Espaciador de Eje-Derecho 366 Altura de Manejo 28mm	1

**CLAVE NO. PARTE DESCRIPCION CANT. REQ.****VALVULA DE CONTROL DE ALTURA SENCILLA**
Para vehículos en producción antes de Marzo 05

	VCA Sencilla, Varilla y Rótula (Incluye Nos. Clave 7-15)	1
64089-000	12/12.5K	
64094-000	13.2/14.6K	
7	Soporte Válvula de Control de Altura Sencilla	1
64480-000	12/12.5K	
64481-000	13.2/14.6K	
59427-006	Válvula de Control de Altura Sencilla y Varilla (Incluye Nos. Clave 8-15)	1
8	M8 Perno	2
9	Válvula de Control de Altura	1
10	Varilla de Válvula de Control de Altura	1
11	¼" 20 UNC Tuerca Candado	2
12	¼" Arandela Plana	2
13	M8 x 1.25-6H Tuerca Candado	2
14	M8 x 1.25-6H Tuerca Hexagonal	2
15	M8 Arandela Plana	2

CLAVE NO. PARTE DESCRIPCION CANT. REQ.Hendrickson tiene **Kits de Conversión de Válvulas de Control de Altura Duales** disponibles para convertir una Válvula de Control de Altura Sencilla en una Válvula de Control de Altura Dual.

60961-101	Kit de Válvula de Control de Altura Dual y Varilla 12/12.5K (Incluye las siguientes partes)	1
59427-010	Brazo de Válvula de Control Izquierdo	1
59427-012	Brazo de Válvula de Control Derecho	1
64480-000	Percha de Control de Altura Izquierda	1
64480-002	Percha de Control de Altura Derecha	1
58246-016	M6 Arandela Endurecida	4
65091-001	M6 x 1-6G Tornillo Hexagonal 30mm	2
65092-000	M6 x 1-6H Tuerca Candado	2
60961-102	Kit de Válvula de Control de Altura Dual y Varilla 13.2K/14.6K (Incluye las siguientes partes)	1
59427-010	Brazo de Válvula de Control Izquierdo	1
59427-012	Brazo de Válvula de Control Derecho	1
64481-000	Percha de Control de Altura Izquierda	1
64481-002	Percha de Control de Altura Derecha	1
58246-016	M6 Arandela Endurecida	4
65091-001	M6 x 1-6G Tornillo Hexagonal 30mm	2
65092-000	M6 x 1-6H Tuerca Candado	2

NOTA: La cantidad de los componentes de los Kits de Servicio puede variar de la cantidad mostrada en las listas.**NOTA:**

* No proporcionada por Hendrickson, usado para referencia solamente. Consulte al OEM (fabricante del vehículo) para mayor información. Hendrickson no es responsable por componentes proporcionados por el fabricante del vehículo. Para asistencia con el mantenimiento y reconstrucción de estos componentes consulte al fabricante del vehículo.

** Clave incluida en el ensamble solamente, no se vende por separado.

*** Hendrickson proporciona diferentes ensambles de dirección y cada tipo puede requerir un diferente reemplazo de terminal de barra de dirección para dar servicio. Antes de ordenar, identifique el número de parte en el tubo de la barra de dirección, vea la publicación de Hendrickson SEU-Q223 o contacte al Departamento de Ventas de Hendrickson para los números de kit correspondientes.

REFERENCIA RAPIDA DE KITS DE SERVICIO

60961-015	Kit de Servicio Separador Plástico Envoltorio Superior/Inferior	60961-042	Kit de Servicio Balero Rodillos de Acero Derecho
60961-033	Kit de Servicio Percha Delantera	60961-072	Kit de Servicio de Muelle AIRTEK
60961-034	Kit de Servicio Percha Trasera		***Kit de Servicio Terminales de Barra de Dirección Juego por Eje
	Kit de Servicio Paquete de Sujeción	60961-081	12K/12.5K
60961-035	12K/12.5K 338mm Altura de Manejo	60961-082	13.2K/14.6K
60961-036	12K/12.5K 366mm Altura de Manejo		***Kit de Servicio Terminal Izquierda
60961-037	13.2/14.6K 338mm Altura de Manejo	60961-083	12K/12.5K
60961-038	13.2/14.6K 366mm Altura de Manejo	60961-085	13.2K/14.6K
60961-040	Kit de Servicio Bujes Perno Rey Juego por Eje		***Kit de Servicio Terminal Derecha
60961-009	Kit de Servicio Bujes Perno Rey Compuesto Izquierdo	60961-084	12K/12.5K
		60961-086	13.2K/14.6K
60961-039	Kit de Servicio Bujes Perno Rey Rodillos de Acero Derecho		Kit de Válvula de Control de Altura Dual y Varilla
60961-043	Kit de Servicio Baleros de Carga Juego por Eje	60961-101	12K/12.5K
60961-041	Kit de Servicio Balero Compuesto Izquierdo	60961-102	13.2K/14.6K

ESCAANTILLONES DE ALTURA DE MANEJO AIRTEK PARA VEHICULOS VOLVO

Lit. No. 45745-170 para capacidades de 12K/12.5K, Lit. No. 45745-195 para capacidades de 13.2K/14.6K. Los Escantillones de Altura de Manejo pueden obtenerse llamando a Hendrickson Mexicana al tel. (81) 8288-1300.

www.hendrickson-intl.com



Hendrickson Mexicana
Av. Industria Automotriz #200
Parque Industrial Sliva Aeropuerto
Apodaca, N.L., México C.P. 66600

(81) 8288-1300
Fax (81) 8288-1301