

H LISTA DE PARTES

HT300U PERFIL BAJO

NO. PUBLICACIÓN: L940SP

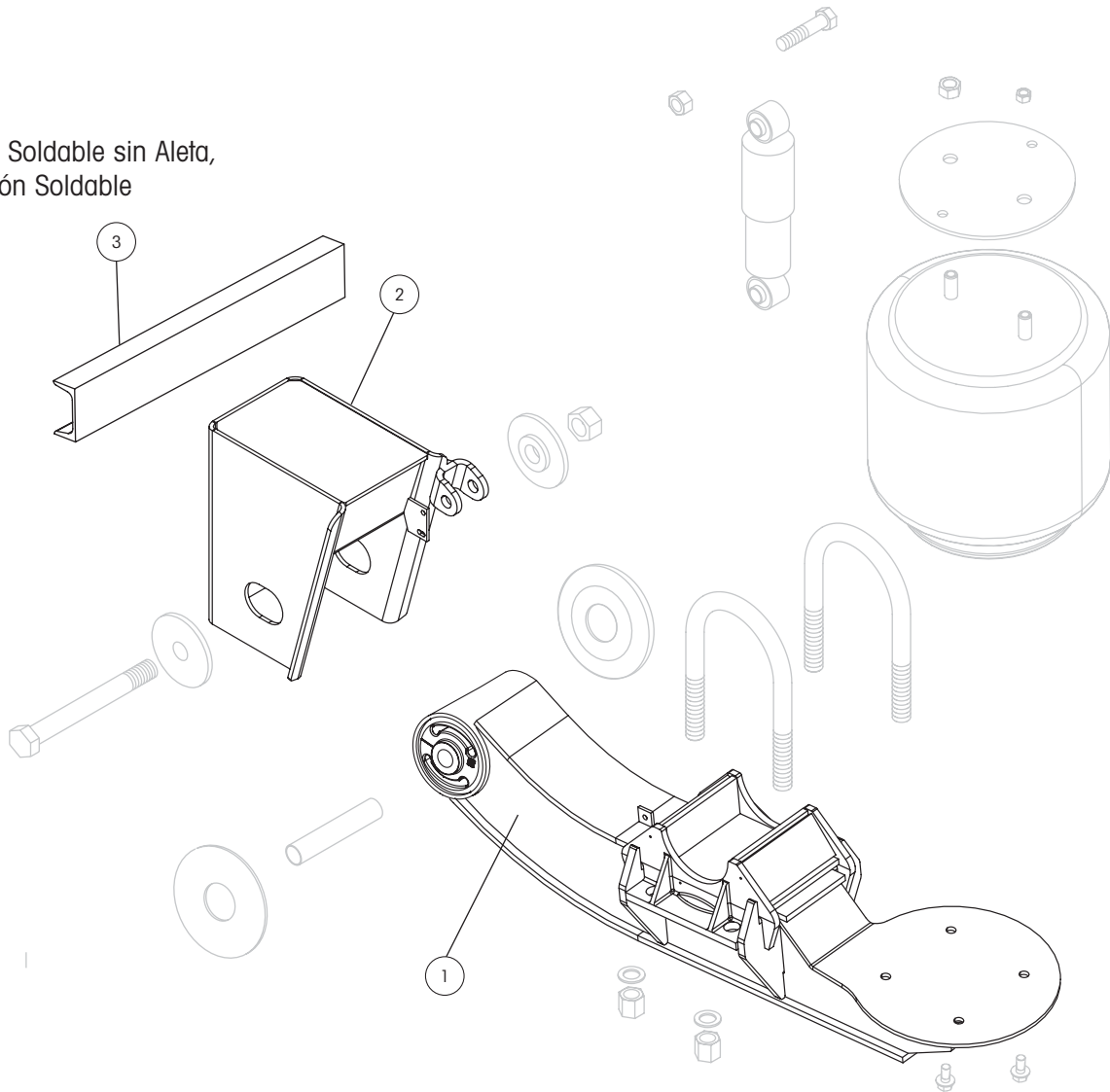
FECHA: Junio 2008

REVISIÓN: A



El dibujo mostrado puede no parecerse a todos los modelos.

Percha Soldable sin Aleta,
Conexión Soldable





LISTA DE PARTES HT300U PERFIL BAJO

CLAVE	DESCRIPCIÓN	NO. PARTE	CANT. POR SUSP.	APLICA PARA MODELOS HT300 ? O N-HT300 ?		
1	ENSAMBLE DE VIGA^{1,2}					
	Lado Izquierdo	C-20252-1	1	Todos los modelos		
	Lado Derecho	C-20252-2	1	Todos los modelos		
2	PERCHA					
	2a Sin Aleta, Soldable, Conexión Soldable					
	Lado Izquierdo	S-20268-1	1	U-7.5-001	U-7.5-501	U-7.5-519
	Lado Derecho	S-20268-2	1	U-9-001	U-9-005	U-9-011
				U-9-020	U-9-024	U-9-501
				U-9-519	U-9-701	
	Lado Izquierdo	S-20269-1	1	U-12-001	U-12-005	U-12-011
	Lado Derecho	S-20269-2	1	U-12-015	U-12-024	
	Lado Izquierdo	S-20270-1	1	U-14-001	U-14-005	U-14-011
	Lado Derecho	S-20270-2	1	U-14-015	U-14-022	U-14-023
				U-14-701		
	Lado Izquierdo	S-20271-1	1	U-17-001	U-17-011	U-17-024
	Lado Derecho	S-20271-2	1			
	Lado Izquierdo	S-22777-1	1	U-14-020		
	Lado Derecho	S-22777-2	1			
	Lado Izquierdo	S-22779-1	1	U-9-021		
	Lado Derecho	S-22779-2	1			
	Lado Izquierdo	S-22511-1	1	U-15-011		
	Lado Derecho	S-22511-2	1			
	Lado Izquierdo	S-20914-1	1	U-17-020		
	Lado Derecho	S-20914-2	1			
	Lado Izquierdo	S-21367-1	1	U-17-021		
	Lado Derecho	S-21367-2	1			
	Lado Izquierdo	S-21380-1	1	U-14-021		
	Lado Derecho	S-21380-2	1			
	Lado Izquierdo	S-22778-1	1	U-12-020		
	Lado Derecho	S-22778-2	1			
	Lado Izquierdo	S-23408-1	1	U-9-022		
	Lado Derecho	S-23408-2	1			
	2b Sin Aleta, Soldable, QUIK-ALIGN® (No Mostrado)					
	Lado Izquierdo	S-24183-1	1	UB9-022		
	Lado Derecho	S-24183-2	1			
	Lado Izquierdo	S-29354-1	1	UB14-022		
	Lado Derecho	S-29354-2	1			
3	CANAL C DE LA PERCHA	A-1631-19	1	Todos los modelos		
4	SOPORTE DE PERCHA (No Mostrado)	B-2347-6	2	U-14-001	U-14-005	U-14-011
				U-14-015	U-14-021	U-14-023
				U-14-701	U-15-011	U-17-001
				U-17-011	U-17-021	U-17-024
				UB14-022		

¹ QUIK-ALIGN esta disponible en ciertas especificaciones. Contacte a Hendrickson para asistencia.

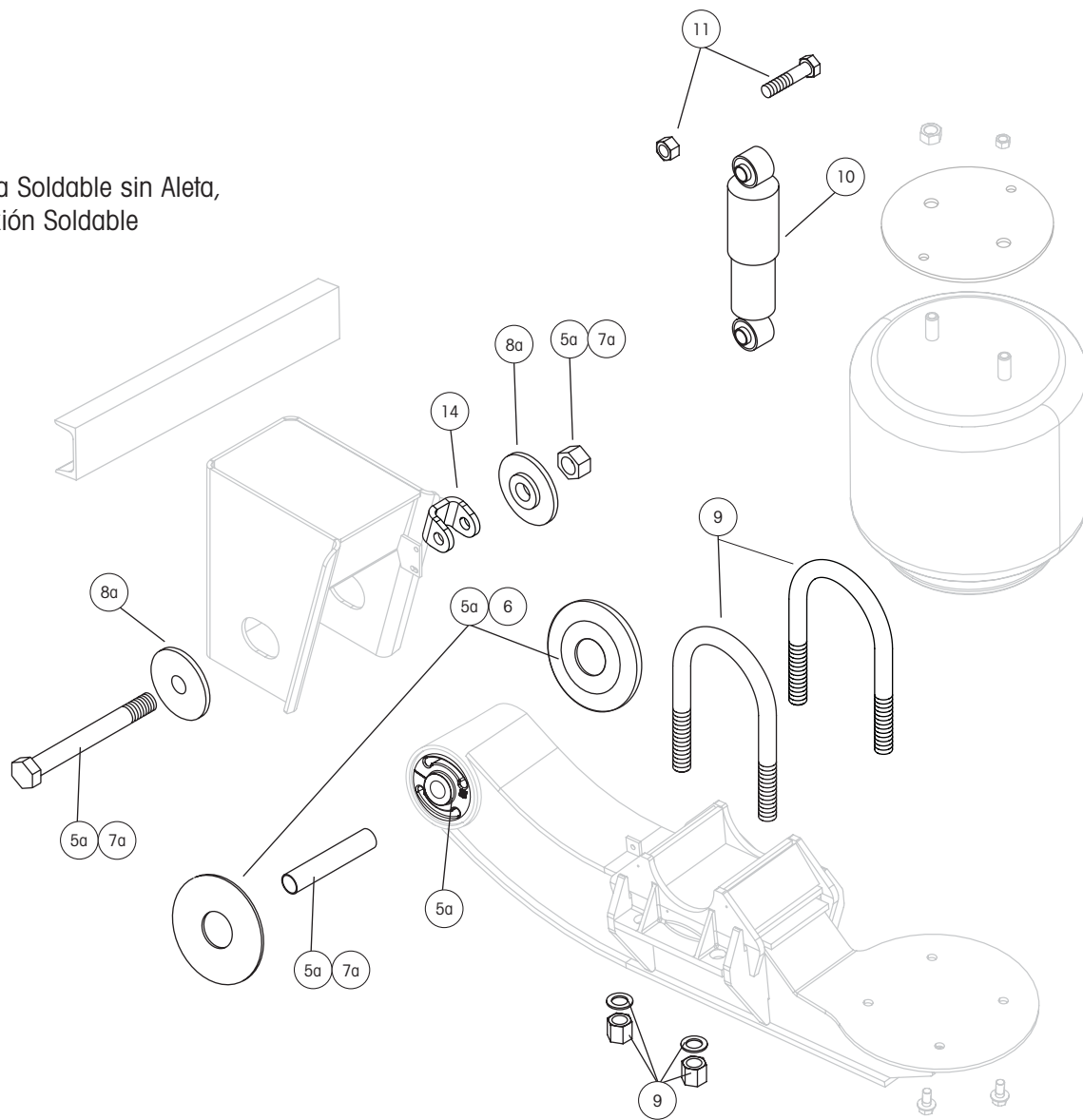
² El soporte inferior del amortiguador (clave # 15) esta incluido con el ensamble de viga.

NOTA: La placa de identificación puede ser encontrada en la parte frontal de la percha del lado izquierdo o en el lado interno de la viga derecha.

El dibujo mostrado puede no parecerse a todos los modelos.



Percha Soldable sin Aleta, Conexión Soldable





LISTA DE PARTES HT300U PERFIL BAJO

CLAVE	DESCRIPCIÓN	NO. PARTE	CANT. POR SUSP.	APLICA PARA MODELOS HT300 ? O N-HT300 ?		
5	KIT DE BUJE TRI-FUNCIONAL® II³					
	5a Conexión Soldable	S-6914	2	Incluye buje, espaciadores del tubo del buje, tornillo, tuerca hexagonal, espaciador de plástico y lubricante		
	5b QUIK-ALIGN® (No Mostrado)	S-24691	2	Incluye buje, espaciadores del tubo del buje, tornillo de cabeza redonda, tuerca hexagonal, arandelas y lubricante		
6	ESPACIADOR DEL TUBO DEL BUJE	S-21099	4	Todos los modelos		
7	KIT DE TORNILLO PIVOTE					
	7a Conexión Soldable	S-3646	2	Incluye tornillo, tuerca hexagonal y espaciador de plástico		
	7b QUIK-ALIGN (No Mostrado)	S-24679	2	Incluye tornillo de cabeza redonda, arandelas y tuerca hexagonal		
8	RONDANAS DE ALINEACIÓN					
	8a Conexión Soldable	S-2770	4	Las rondanas son soldadas a la percha		
	8b Excéntrica, QUIK-ALIGN (externa) (No Mostrado)	S-20925	2	Agujero de alineación no centrado		
	8c Concéntrica, QUIK-ALIGN (interna) (No Mostrado)	S-20924	2	Agujero de alineación centrado		
9	KIT DE TORNILLOS U	S-3650/4	4	Incluye (1) tornillo U redondo y tornillería		
10	AMORTIGUADOR	S-20126	2	U-7.5-001	U-7.5-501	U-9-001
				U-9-005	U-9-020	U-9-021
				U-9-022	U-9-024	U-9-501
				U-9-701	U-12-001	U-12-005
				U-12-020	U-12-024	U-14-001
				U-14-005	U-14-020	U-14-021
				U-14-022	U-14-023	U-14-701
				U-15-011	U-17-001	U-17-020
				U-17-021	U-17-024	UB9-022
				UB14-022		
		S-21699	2	U-7.5-519	U-9-011	U-9-519
				U-12-011	U-12-015	U-14-011
				U-14-015	U-17-011	
11	KIT DE TORNILLERÍA PARA AMORTIGUADOR	S-2157/2	2	Todos los modelos		
12	KIT DE CINTO PARA AMORTIGUADOR (No Mostrado)			Incluye (4) cintos de nylon y (2) cintos para amortiguador.		
		S-14587-8	1	Usado con amortiguador S-20126		
		S-14587-8	1	Usado con amortiguador S-21699		
13	SOPORTE REMOTO PARA AMORTIGUADOR					
	13a Ensemble Superior					
	Lado Izquierdo	C-21797-1	1	U-17-020		
	Lado Derecho	C-21797-2	1			
		A-5431	1	U-9-021	U-12-020	U-14-020
	13b Ensemble Inferior (No Mostrado)	S-2723	1	U-9-021	U-12-020	U-14-020
14	SOPORTE SUPERIOR DEL AMORTIGUADOR	S-2592				
15	SOPORTE INFERIOR DEL AMORTIGUADOR⁴ (No Mostrado)	S-2592				

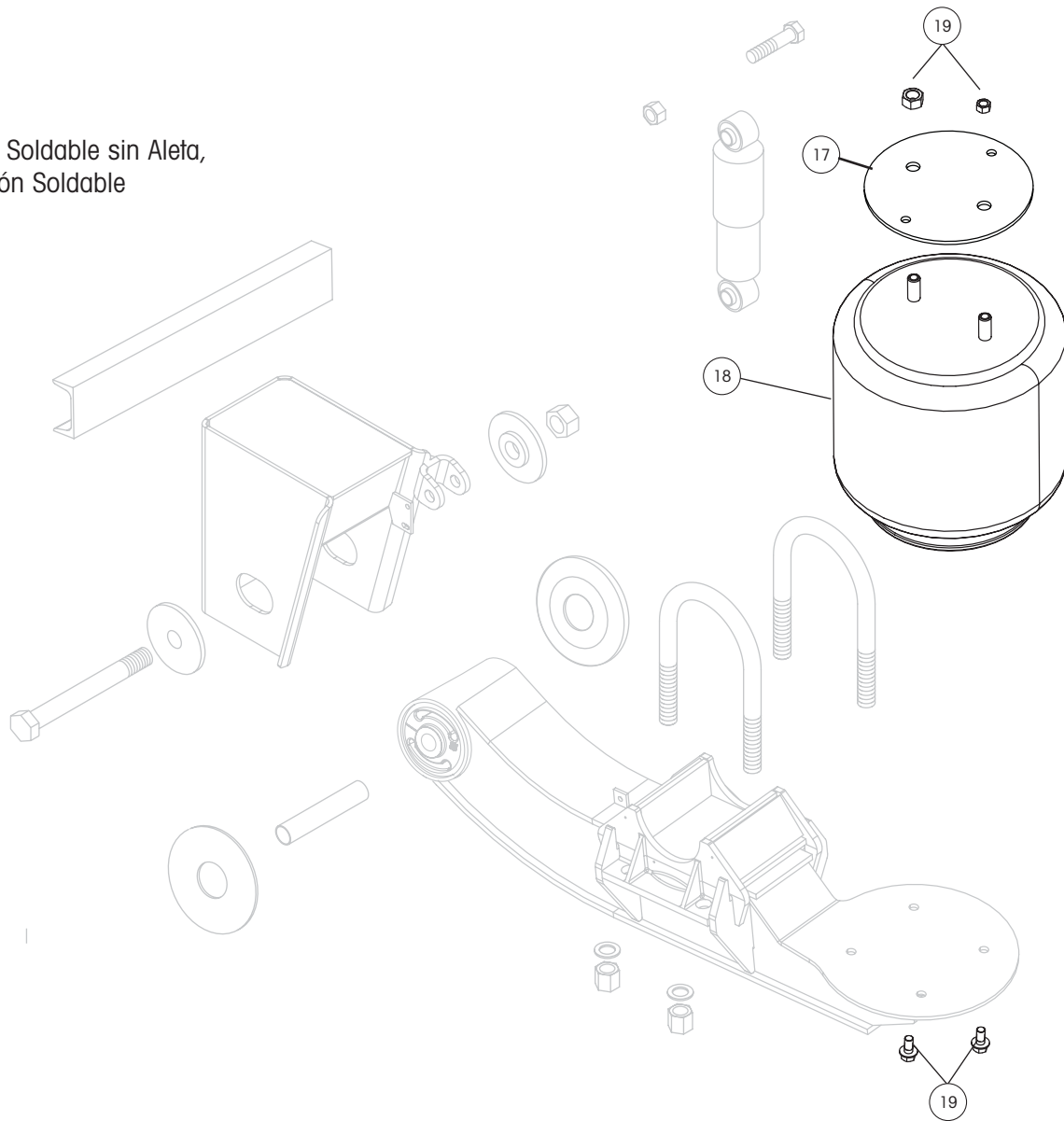
³ La herramienta para buje S-21307 es requerida para correctamente re-embujar la suspensión.

⁴ El soporte inferior del amortiguador esta incluido con el ensamble de viga (clave # 1).

NOTA: La placa de identificación puede ser encontrada en la parte frontal de la percha del lado izquierdo o en el lado interno de la viga derecha.

El dibujo mostrado puede no parecerse a todos los modelos.

Percha Soldable sin Aleta,
Conexión Soldable





LISTA DE PARTES HT300U PERFIL BAJO

CLAVE	DESCRIPCIÓN	NO. PARTE	CANT. POR SUSP.	APLICA PARA MODELOS HT300 ? O N-HT300 ?		
16	ENSAMBLE DE ESPACIADOR DE CÁMARA DE AIRE (No Mostrado)			Incluye ensamble de plato para cámara de aire y espaciador		
		A-20279	2	U-12-001 U-12-024	U-12-005	U-12-015
		C-24967	2	U-9-020 U-14-011 U-14-701	U-14-001 U-14-015 UB14-022	U-14-005 U-14-020
		C-22514	2	U-15-011		
		C-24968	2	U-17-001 U-17-024	U-17-011	U-17-020
		C-24969	2	U-14-023		
17	PLATO DE CÁMARA DE AIRE	A-24966	2	U-7.5-001 U-9-001 U-9-021 U-9-501 U-12-001 U-12-020	U-7.5-501 U-9-005 U-9-022 U-9-519 U-12-005 UB9-022	U-7.5-519 U-9-011 U-9-024 U-9-701 U-12-011
18	CÁMARA DE AIRE	S-3830	2	U-7.5-001 U-9-001 U-9-020 U-9-501 U-12-001 U-12-024 U-14-020 U-14-023 U-17-020	U-7.5-501 U-9-005 U-9-021 U-9-519 U-12-005 U-14-001 U-14-021 U-14-701 U-17-021	U-7.5-519 U-9-011 U-9-024 U-9-701 U-12-020 U-14-005 U-14-022 U-17-001
		S-22173	2	U-9-022 U-14-011 U-17-011	U-12-011 U-14-015 UB9-022	U-12-015 U-15-011
19	KIT DE MONTAJE DE CÁMARA DE AIRE	S-1981/2	2	U-7.5-001 U-9-001 U-9-020 U-9-024 U-9-701 U-14-011 U-14-021 U-14-701 U-17-011 UB9-022	U-7.5-501 U-9-005 U-9-021 U-9-501 U-14-001 U-14-015 U-14-022 U-15-011 U-17-020 UB14-022	U-7.5-519 U-9-011 U-9-022 U-9-519 U-14-005 U-14-020 U-14-023 U-17-001 U-17-021
		S-20313/2	2	U-12-001 U-12-015	U-12-005 U-12-020	U-12-011 U-12-024
20	VÁLVULA DE CONTROL DE ALTURA UNIVERSAL (No Mostrado)	VS-227	1 ⁵	Aplica para todos los modelos. Incluye válvula de control de altura, conectores de manguera de desfogue y soporte de montaje		
21	ENSAMBLE DE VARILLA UNIVERSAL (No Mostrado)	S-14187	1 ⁵	Incluye ensamble de varilla y tornillería		
22	VÁLVULA DE DESFOGUE (No Mostrado)	VS-23460	1 ⁵	Incluye válvula de desfogue y conectores		
23	VÁLVULA DE PROTECCIÓN DE PRESIÓN (No Mostrado)	VS-1128	1 ⁵	Incluye válvula solamente		

⁵. Las cantidades para los componentes de control de aire son por remolque.

NOTA: La placa de identificación puede ser encontrada en la parte frontal de la percha del lado izquierdo o en el lado interno de la viga derecha.

www.hendrickson-intl.com



Trailer Suspension Systems
250 Chrysler Drive, Unit #3
Brampton, ON Canada L6S 6B6
905.789.1030
Fax 905.789.1033

Trailer Suspension Systems 866.RIDEAIR (743.3247)
2070 Industrial Place SE 330.489.0045
Canton, OH 44707-2641 USA Fax 800.696.4416

Trailer Suspension Systems
Av. Industria Automotriz #200
Parque Industrial Silva Aeropuerto
Apodaca, N.L., C.P. 66600 México
(81) 8288-1300
Fax (81) 8288-1301