

# TECHNICAL PROCEDURE

## NON-DELAY HCV AFTERMARKET KIT VS-227

**SUBJECT:** Replacement Procedure

**LIT NO:** L691

**DATE:** May 2015

**REVISION:** C

Follow this procedure to replace the height control valve (HCV):

1. Chock the vehicle's wheels. Disconnect the linkage from the control arm on the old (existing) valve.
2. Purge the air in the vehicle's reservoir and suspension system.

**⚠ CAUTION:** Although the suspension has been exhausted, the air lines could still be under pressure and may propel debris when disconnected. Wear eye protection when performing the next step.

3. Disconnect all air lines from the old valve. Remove the old valve.
4. Compare the length of the control arm on the old valve with that of the new valve. If the old valve had a short control arm, make the new valve similar by breaking the control arm at the scored line.

**NOTE:** Never remove the control arm from the valve body, as this will void the warranty.

5. If necessary, replace any worn or bent hardware (i.e., mounting brackets, nuts, bolts, linkage, etc.).
6. Install the new valve in the same location as the old valve. Use the new locknuts included in this kit.

**NOTE:** Some applications require the installation of the symmetrical spacer bracket that is included in this kit. If your application requires the spacer bracket, tighten the valve mounting locknuts only finger tight at this time. This will allow you to make fine adjustments in ride height (by slightly rotating the valve body) after the valve is plumbed and the control arm linkage is re-attached.

7. Connect the air lines to the new valve (refer to the plumbing diagram on the back page). New air line fittings are preferable, however the old ones can be reused. If necessary, the hex reducer bushings included in this kit can be used to adapt  $\frac{1}{8}$  inch air line fittings to the valve's  $\frac{1}{4}$  inch ports. If using only one suspension port, plug the unused port with the  $\frac{1}{4}$  inch NPT plug included in the kit. Make sure all connections are leak proof. Use thread sealant on all fitting threads unless it is already pre-applied. **DO NOT** use Teflon<sup>®</sup> tape on the fitting threads; it could contaminate the air system.

8. Connect the barbed tube fitting to the valve's exhaust port. Connect the four-inch tube to this exhaust fitting.

9. Inflate the suspension and adjust it to the manufacturer's recommended ride height. Push the control arm up to raise (add air to) the suspension or down to lower (remove air from) the suspension.

**NOTE:** Make sure that reservoir pressure is at a minimum of 90 psi. This ensures adequate pressure to open the pressure protection valve (PPV).

10. With the suspension at the proper ride height, lock the control arm in the neutral position by inserting the wooden centering pin through the control arm and into the hole in the valve body.

11. Connect the linkage to the control arm. Ensure the link rotates freely on the control arm fastener and does not bind (**the linkage should be vertical when viewed from the front of the suspension**). The linkage must hold the control arm in the neutral position when the suspension is at the designed ride height. If necessary, adjust the linkage length. Minor adjustments in ride height can be made by loosening the valve mounting fasteners and rotating the valve body slightly.

12. Tighten the valve mounting locknuts and remove the wooden centering pin.

# PROCÉDURE TECHNIQUE

## SCH - SANS RETARDMENT PIÈCE DE RECHANGE TROUSSE VS-227

**OBJET:** Procédure de remplacement

**DOC NO:** L691

**DATE:** Peut 2015

**RÉVISION:** C

Suivez cette procédure pour remplacer la soupape de contrôle de hauteur (SCH):

1. Bloquez les roues du véhicule à l'aide de cales. Détacher la tringle du levier de commande de la soupape devant être remplacée.
2. Purger l'air du réservoir et du système de suspension du véhicule.

**⚠ PRUDENCE:** Bien que l'air ait été retiré de la suspension, il est possible que les conduits d'air soient toujours sous pression, et pourraient projeter des débris au moment où ils seront débranchés. Portez toujours des verres de sécurité au moment de procéder à la prochaine étape.

3. Débranchez tous les conduits d'air de la vieille soupape. Retirez la vieille soupape.
4. Comparez la longueur du levier de commande de la vieille soupape avec celle de la nouvelle soupape. Si la vieille soupape était dotée d'un levier de commande court, faites en sorte que celui de la nouvelle soupape soit semblable en le sectionnant au niveau de la rainure.

**NOTEZ:** Ne jamais enlever le bras de contrôle de la soupape, cela annulera la garantie

5. Si nécessaire, remplacez toute pièce de quincaillerie usée ou tordue (Ex.: supports de montage, écrous, boulons, tringle, etc.).
6. Installez la nouvelle soupape au même endroit où la vieille était placée. Utilisez les contre-écrous neufs fournis avec cette trousse.

**NOTE:** Certaines applications requièrent l'installation du support de montage à espacement symétrique fourni avec cette trousse. Si votre application requiert l'installation de ce support d'espacement, ne serrer les contre-écrous d'installation de la soupape qu'à la main pour l'instant. Ceci vous permettra de procéder à des réglages précis de la hauteur de roulement du véhicule (en pivotant légèrement le corps de la soupape) après que celle-ci aura été raccordée aux conduits d'air et fixée à la tringle.

7. Raccordez les conduits d'air à la nouvelle soupape (consultez le diagramme de plomberie au verso de cette feuille). Bien que les vieux raccords puissent être réutilisés, il est préférable d'en installer des nouveaux. Si nécessaire, les manchons de réduction à écrou hexagonal, inclus dans cette trousse, peuvent être utilisés pour fixer les raccords de 1/8 de pouce des conduits d'air aux orifices de 1/4 de pouce de la soupape. Si, un seul orifice de suspension est utilisé, boucher l'orifice non utilisé à l'aide du bouchon mâle de 1/4 de pouce à filetage NPT inclus dans cette trousse. Assurez-vous qu'il n'existe aucune fuite au niveau des raccordements. Utilisez un scellant pour filetage, à moins que les raccords n'en soient déjà enduits. Ne pas utiliser de ruban à joints sur le filetage des raccords, car celui-ci pourrait contaminer le système pneumatique.
8. Fixez le tube barbelé au port d'échappement de la soupape. Fixez le conduit de 4 pouces à ce raccord de sortie.
9. Gonflez la suspension et réglez la hauteur de roulement du véhicule selon les recommandations du fabricant. Poussez le levier de commande vers le haut afin d'élever (ajouter de l'air à) la suspension, ou vers le bas pour abaisser (retirer de l'air de) la suspension.

**NOTEZ:** Veillez vous assurer que la pression du réservoir est maintenue à un minimum de 90 psi (620 kPa). Cela assurera une pression adéquate pour ouvrir la soupape de protection de pression.

10. Alors que la suspension est réglée à une hauteur de roulement appropriée, ajustez le levier de commande au point mort en insérant le goujon de centrage en bois dans le levier de commande et dans l'orifice aménagé dans le corps de la soupape.
11. Fixez la tringle au levier de commande. Assurez-vous qu'elle pivote librement sur la fixation du levier de commande et qu'elle ne coince pas (**Le triangle devrait être verticale d'une vue du devant**). La tringle doit maintenir le levier de commande au point mort lorsque la suspension est réglée à la hauteur de roulement déterminée. Si nécessaire, ajustez la longueur de la tringle. Des réglages mineurs de la hauteur de roulement peuvent être effectués en desserrant les attaches de montage de la soupape et en la faisant pivoter légèrement.
12. Serrez les contre-écrous de montage de la soupape et retirez le goujon de bois utilisé pour le centrage.

# PROCEDIMIENTO TECNICO

## VCA DE RESPUESTA RÁPIDA KIT DE SERVICIO VS-227

**TEMA:** Procedimiento de Reemplazo

**LIT NO:** L691SP

**FECHA:** Mayo 2015

**REVISIÓN:** C

Siga el siguiente procedimiento para reemplazar una válvula de control de altura (VCA):

1. Bloquee las llantas del vehículo. Desconecte la varilla del brazo de control en la válvula vieja (existente).
2. Purgue el aire del tanque de aire y del sistema de suspensión del vehículo.

**⚠PRECAUCION:** Aunque la suspensión se haya vaciado, las líneas de aire podrían estar aún bajo presión y expulsar basuras al ser desconectadas. Use lentes al realizar el siguiente paso.

3. Desconecte todas las líneas de aire de la válvula vieja. Quite la válvula.
4. Compare el largo del brazo de control de la válvula vieja con el de la nueva. Si la válvula vieja tiene un brazo de control más corto, haga lo mismo con la válvula nueva rompiendo el brazo de control por la línea punteada.

**NOTA:** Nunca remueva el brazo del control del cuerpo de la válvula, esto anulará la garantía.

5. En caso necesario, reemplace cualquier pieza gastada o doblada (tuercas, tornillos, etc.)
6. Instale la válvula nueva en la misma ubicación de la válvula vieja. Utilice las tuercas nuevas incluidas en este kit.

**NOTA:** Algunas aplicaciones requieren de la instalación del espaciador incluido en este kit. Si su aplicación requiere del espaciador, apriete las tuercas de la válvula solamente con la mano por el momento. Esto le permitirá hacer ajustes finos en la altura de manejo (girando levemente el cuerpo de la válvula) después de colocar la válvula y conectar la varilla en el brazo de control.

7. Conecte las líneas de aire en la válvula nueva (refiérase al diagrama de la siguiente página). Es preferible usar conectores nuevos, sin embargo pueden ser usados los viejos. En caso necesario, puede usarse el buje reductor hexagonal incluido en este kit para adaptar la conexión de  $\frac{1}{8}$  pulgada al puerto de la válvula de  $\frac{1}{4}$  pulgada. Si se usa un solo puerto, tape el que no usará con la tapa de  $\frac{1}{4}$  pulgada NPT incluida en este kit. Asegúrese de que todas las conexiones estén libres de fuga. Utilice sellador en todas las conexiones, a menos que estén previamente selladas. No use cinta teflón, ya que puede contaminar el sistema de aire.

8. Conecte el tubo en el puerto de desfogue de la válvula. Conecte el tubo de  $\frac{1}{4}$  pulgada en el acoplamiento de desfogue.

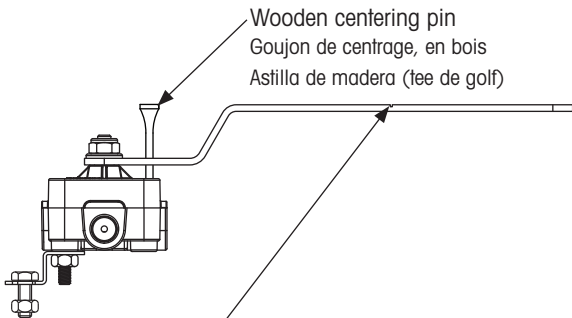
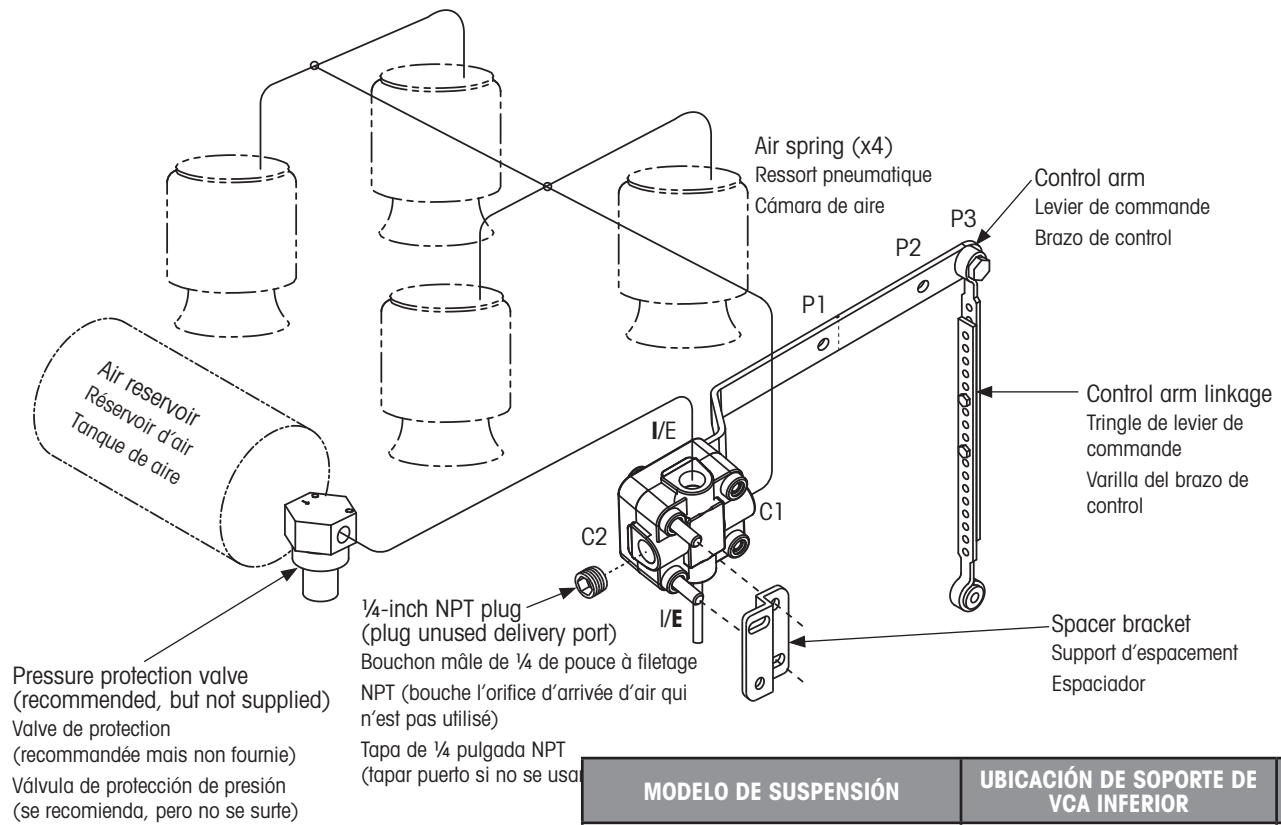
9. Infle la suspensión y ajústela a la altura de manejo recomendada. Mueva el brazo de control hacia arriba para elevar (añadir aire) la suspensión o hacia abajo para bajar (desfugar aire) la suspensión.

**NOTA:** Asegúrese de que la presión del tanque de aire esté al menos a 90 psi. Esto asegurará suficiente presión para abrir la válvula de protección de presión (VPP).

10. Con la suspensión a la altura de manejo apropiada, coloque el brazo de control en posición neutral insertando una astilla de madera (tee de golf) a través del brazo de control y dentro del agujero del cuerpo de la válvula.

11. Conecte la varilla al brazo de control. Revise que la varilla gire libremente por el tornillo del brazo de control y no lo obstruya (**la varilla debe de estar vertical cuando se observa por el frente de la suspensión**). La varilla debe de sostener el brazo de control en posición neutral cuando la suspensión se encuentre a la altura de manejo asignada. En caso necesario, ajuste el largo de la varilla. Ajustes mínimos a la altura de manejo se pueden hacer quitando los tornillos de la válvula y girándola levemente.

12. Apriete las tuercas de la válvula y remueva la astilla de madera (tee de golf).



MODELO DE SUSPENSIÓN	UBICACIÓN DE SOPORTE DE VCA INFERIOR	HOYO
INTRAAX® – AANT, AAT, AANL, AANLS VANTRAAX® – HKANT, HKAT, HKARL INTRAAX-SP – AAZNT Serie HT™ – Todos excepto modelos "US" Serie HK™ – Todos Serie HS – Todos	Attached to brake chamber bracket. Fixé sur la brackett de support de la chambre d'air de frein. Sujeto al soporte de la cámara de frenos.	P1
INTRAAX – AAL, AAEDL, AAEDT VANTRAAX – HKAL INTRAAX-SP – AAZL HT Series – HT250US, HT300US		P2
VANTRAAX – HKANT, HKAT	Attached to air spring pedestal. Fixé sur la brackett de base de la chambre d'air. Sujeto al pedestal de la cámara de aire.	P3

PUERTO	DESCRIPCIÓN	
I/E	In	Supply air line, at top port. Ligne d'alimentation d'air a l'orifice du haut. Línea de suministro de aire, en el puerto superior.
	Exhaust	Exhaust port, must be on bottom. L'orifice d'échappement doit être en dessous. Puerto de desfogue, debe estar en la parte inferior.
C1 & C2	Delivery air line to suspension. One or both can be used. Plug unused port. Conduit d'arrivée d'air à la suspension. Une ou les deux peuvent être utiliser. Branchez le port non utiliser. Línea de suministro de aire a la suspensión. Uno o dos pueden ser utilizados. Conecte el puerto que no se utiliza.	

Llame a su distribuidor de Remolques o Hendrickson al **01 (442) 296.3600** para más información.



www.hendrickson-intl.com

**TRAILER COMMERCIAL VEHICLE SYSTEMS**  
2070 Industrial Place SE  
Canton, OH 44707-2641 USA  
866.RIDEAIR (743.3247)  
330.489.0045 • Fax 800.696.4416

**Hendrickson Canada**  
250 Chrysler Drive, Unit #3  
Brampton, ON Canada L6S 6B6  
800.668.5360  
905.789.1030 • Fax 905.789.1033

**Hendrickson Mexicana**  
Circuito El Marqués Sur #29  
Parque Industrial El Marqués  
Pob. El Colorado, Municipio El Marqués,  
Querétaro, México C.P. 76246  
+52 (442) 296.3600 • Fax +52 (442) 296.3601