

H LITERATURA DISPONIBLE

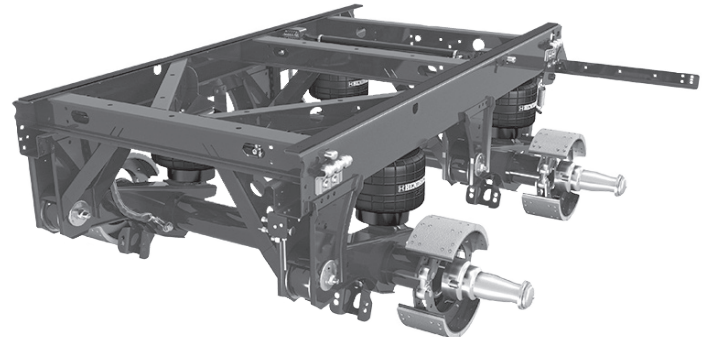
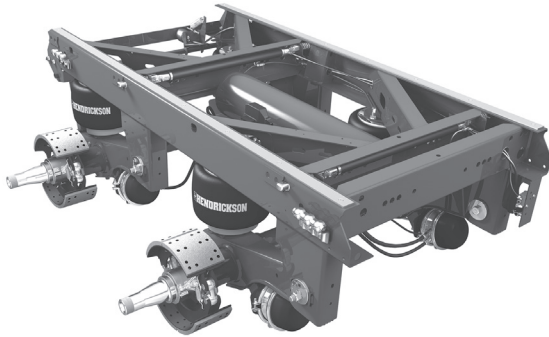
SISTEMAS DE SUSPENSIÓN PARA REMOLQUE

TEMA: Información y Requisitos de Instalación de la Suspensión Deslizable

NO. PUBLICACIÓN: L1074SP

FECHA: Junio 2016

REVISIÓN: F



Para asistir con la instalación, operación, procedimientos de garantía, mantenimiento y otras facetas de su suspensión deslizable, Hendrickson ha puesto disponible la siguiente literatura y dibujos de instalación en nuestro sitio de internet www.Hendrickson-intl.com/TrailerLit:

LITERATURA APLICABLE

- | | | | |
|---------------|---|-----------------|---|
| <u>B31</u> | Especificaciones de Torque | <u>L900</u> | Orientación de Perno Deslizable |
| <u>L64</u> | Procedimientos de Soldadura | <u>L926</u> | Conexión pivote derecha con torque de fábrica |
| <u>L388SP</u> | Especificaciones de Altura de Manejo | <u>L974SP</u> | Procedimiento de Mantenimiento para Freno de Tambor (para el procedimiento de mantenimiento de frenos de disco, consulte al fabricante del caliper de frenos) |
| <u>L459SP</u> | Verificación de Altura de Manejo | <u>T12004</u> | Procedimientos de mantenimiento de Recubrimiento Suave / Cera Caliente |
| <u>L498SP</u> | Manual de Operación del SURELOK® | <u>T19002</u> | Lista de Patentes (disponible en línea en www.hendrickson-intl.com/patent) |
| <u>L578</u> | Guía de Inspección y Lubricación de la Suspensión | <u>T51002SP</u> | Procedimientos de instalación, Servicio y Solución de Problemas TIREMAAX® CP & PRO |
| <u>L579SP</u> | Procedimiento de Alineación | <u>T81001</u> | Kit de Conversión de Cámaras de Aire ZMD |
| <u>L826SP</u> | Póliza de Garantía - México | <u>T82003</u> | Reparación de Ranura de Alineación de Percha ULTRAA-K® |
| <u>L668SP</u> | Procedimiento de Instalación de la Válvula de Control de Altura sin Retardo | <u>T91004</u> | Instalación de salpicadera ULTRAA-K |
| <u>L785SP</u> | Actualización de Garantía VANTRAAX® Pre-alineado | | |
| <u>L819</u> | Póliza de Garantía VANTRAAX HRRNT 40K / HRRNT 50K | | |
| <u>L738SP</u> | Procedimientos de Operación, Mantenimiento y Conversión QUIK-DRAW® | | |
| <u>L832SP</u> | Instrucciones de Operación VANTRAAX QUIK-DRAW | | |
| <u>L839SP</u> | Procedimiento para Reaplicar el Sellador del Eje | | |
| <u>L874SP</u> | Procedimiento de Verificación de Alineación VANTRAAX Pre-Alineado | | |

Continúa al reverso...

MATRIZ DE DIBUJOS DE INSTALACIÓN PARA DESLIZABLE K-2®¹

MODELO DE SUSPENSIÓN	INSTALACIÓN	DST® ²	TUBERÍA SURELOK®	COMPONENTES COMUNES
HKAL	D-27517			D-25266
HKANL	D-30587			
HKARL	D-26196			
HKANT	D-28623	D-27267	B-23656	
HKAT	D-25961			
HTHKA	D-24856			
HS	D-22265			
HRRT ³	D-27394			
HRRNT ³				
ULTRAA-K	D-34856			

¹ Los dibujos de instalación para otros modelos deslizables son números de parte específicos. Por favor contacte a su Representante de Servicio al Cliente para asistencia.

² Diagrama e tubería para Tecnología Estabilizadora de Andén™ (DST®).

³ K-2® de 8 pulg. para aplicación de tren.

MATRIZ DE DIBUJOS DE INSTALACIÓN PARA PLATAFORMA DESLIZABLE INTRAAX®-SP

MODELO DE SUSPENSIÓN	SENCILLA	TÁNDEM	TRIDEM	COMPONENTES COMUNES
AAZNT	D-27452	D-27108	D-32782	D-25266
AAZL	D-27785	D-27874		

MATRIZ DE DIBUJOS DE INSTALACIÓN PARA PLATAFORMA DESLIZABLE LARGUERO-Z

MODELO DE SUSPENSIÓN	SENCILLA
HTZUS	D-28439

IMPORTANTE: Para garantizar la seguridad, el funcionamiento y el desempeño adecuados de la suspensión, así como la cobertura de la garantía, se deben seguir los requerimientos de instalación y mantenimiento anteriores.

Para cualquier pregunta sobre literatura o dibujos de instalación de suspensiones, contacte a Hendrickson al tel.: 01(442) 296-3600.

Llame a Hendrickson al **01 (442) 296.3600** para más información.



www.hendrickson-intl.com

TRAILER COMMERCIAL VEHICLE SYSTEMS
2070 Industrial Place SE
Canton, OH 44707-2641 USA
866.RIDEAIR (743.3247)
330.489.0045 • Fax 800.696.4416

Hendrickson Canada
250 Chrysler Drive, Unit #3
Brampton, ON Canada L6S 6B6
800.668.5360
905.789.1030 • Fax 905.789.1033

Hendrickson Mexicana
Circuito El Marqués Sur #29
Parque Industrial El Marqués
Pob. El Colorado, Municipio El Marqués,
Querétaro, México C.P. 76246
+52 (442) 296.3600 • Fax +52 (442) 296.3601