

LISTA DE PARTES

ULTIMAAX® Suspensiones Traseras para Vehículos International Truck – Operado en México, Centro y Sudamérica

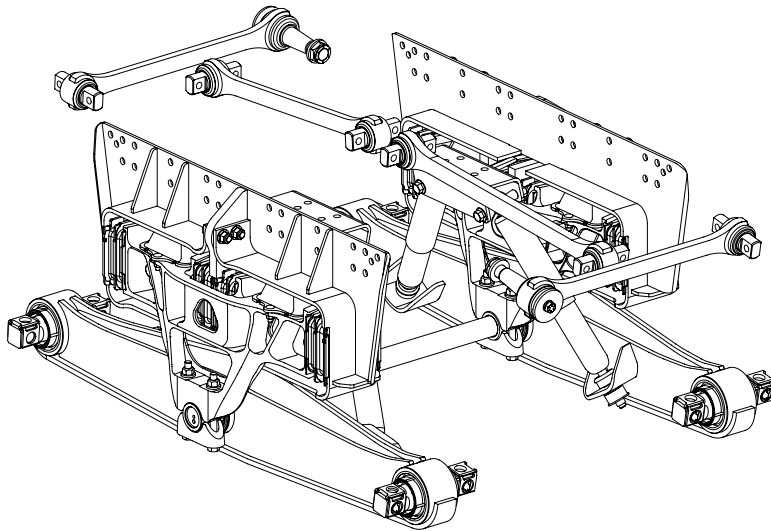
NO. PUBLICACIÓN: SP-317SP

FECHA: Octubre 2018

REVISIÓN: A

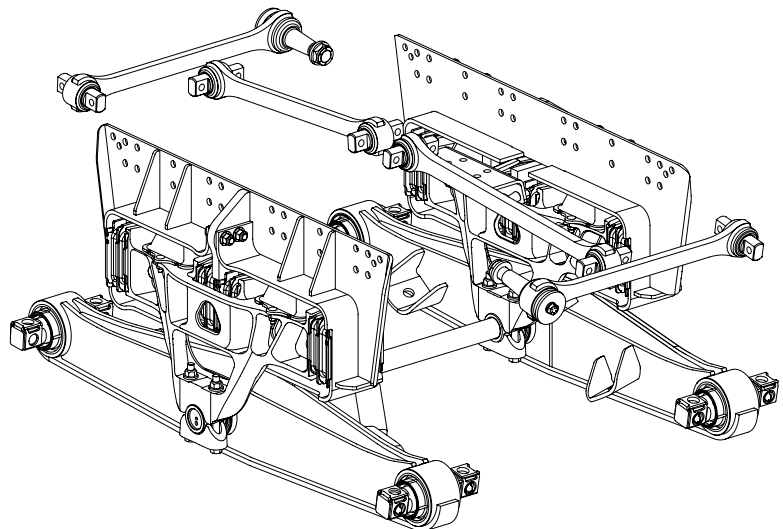
CONTENIDO

DESCRIPCIÓN	PÁGINA
Lista de Partes	2
Kits de Servicio	4
Herramientas Especiales	5



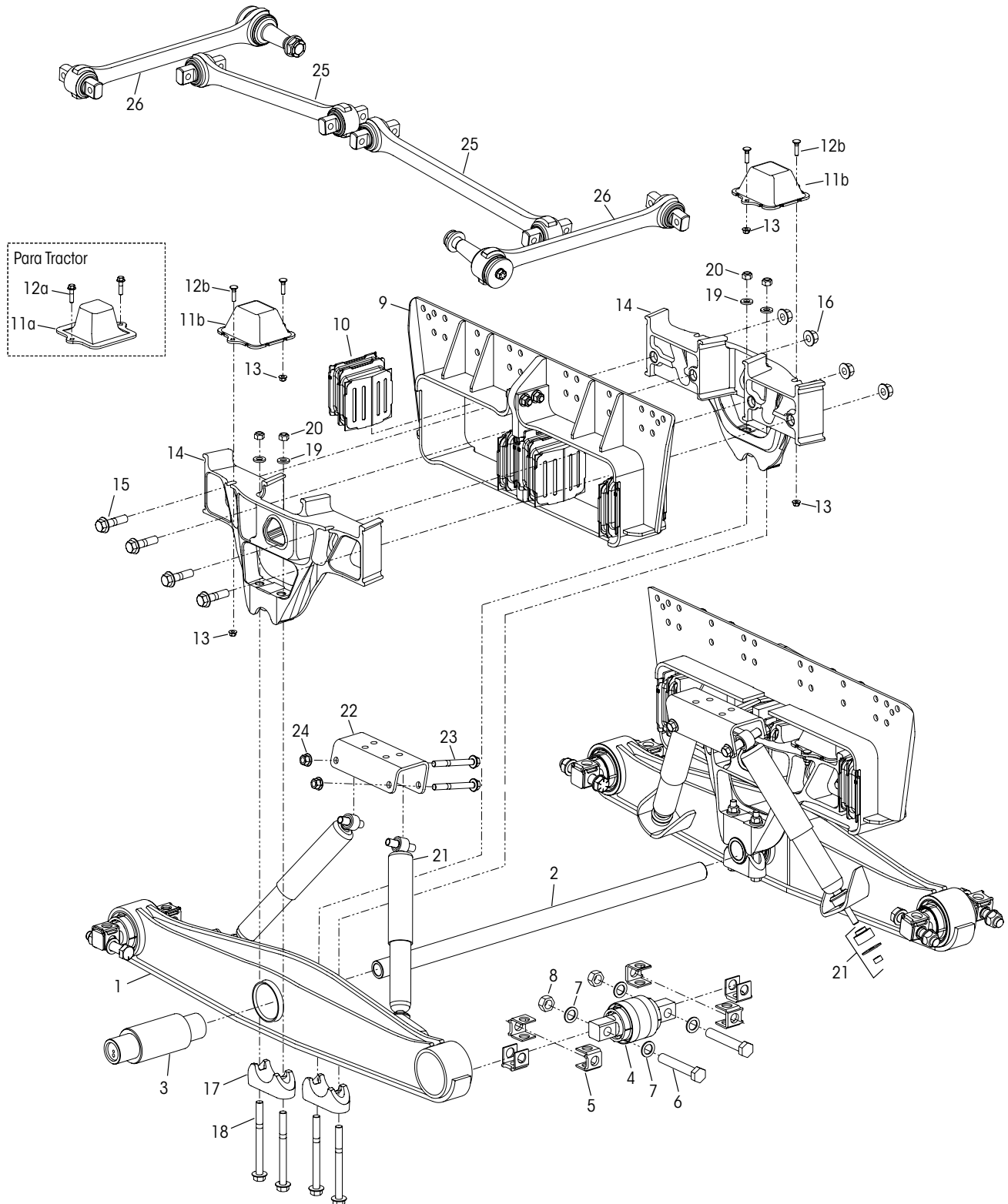
ULTIMAAX
Aplicaciones de Tractor
con Amortiguador

ULTIMAAX
Aplicaciones de Camión
sin Amortiguador





Capacidad 46K • 52K





CLAVE	NO. PARTE	DESCRIPCIÓN	VEHÍCULO CANT.	CLAVE	NO. PARTE	DESCRIPCIÓN	VEHÍCULO CANT.
1	78489-540	Viga Igualadora con Soporte p/Amortiguador Longitud de la Viga 54", Incluye Clave Nos. 3-4	2			Kit de Servicio Tornillería Fuelles de Carga Progresiva, Un Lado	
	60961-759	Kit de Servicio Tubo Transversal , Incluye Clave No. 2 y Tapón (No Mostrado)	2		34013-196	Tractor, Incluye Clave Nos. 12a-13	
2	44642-008	Tubo Transversal - 1140 mm	1		60961-812	Camión, Incluye Clave Nos. 12b-13	
	60961-755	Kit de Servicio Bujes de Viga Igualadora, Una Viga , Incluye Clave Nos. 3-4, 6-8, 18-20		12		*Tornillo M10 x 1.5 x 6G	8
3	69538-000L	Buje Central	2	a		Tractor, Tornillo 40 mm	
	60961-752	Kit de Servicio Bujes Bar Pin, Por Extremo , Incluye Clave Nos. 4-8		b		Camión, Tornillo de Cabeza Redonda 35 mm	
4		*Buje Bar Pin, Incluye Clave No. 5a		13		*Tuerca de Seguridad M10 x 1.5	8
5		Laina Bar Pin	8	14	70886-000	Ensamble de Silla	4
a	50130-000	0.19" / 0.19" Estándar			34013-197	Kit de Servicio Tornillería Solo Silla, Un Lado , Incluye Clave Nos. 15-16	
b	50131-000	0.25" / 0.12" Opcional		15		*Tornillo M20 x 1.5 x 75 mm	8
c	57026-000	0.375" Opcional Laina Plana		16		*Tuerca de Seguridad M20 x 1.5	8
		Kit de Servicio Tornillería Bujes Bar Pin, Por Extremo , Incluye Clave Nos. 6-8		17	77205-001	Tapa de Silla	4
	56659-001	Juego por Tandem			60961-768	Kit de Servicio Tornillería Tapa de Silla, Un Lado , Incluye Clave Nos. 18-20	
	56659-005	Una Viga		18		*Tornillo M16 x 2 x 6G x 180 mm	8
	34013-104	Por Extremo		19		*Rondana Plana M16	8
6		*Tornillo Hexagonal 1"-8 UNC x 6"	8	20		*Tuerca de Seguridad M16 x 2 x 6H	8
7		*Rondana Endurecida 1"	16	21		**Amortiguador	4
8		*Tuerca de Seguridad 1"-8 UNC	8	a	60680-015L	46K	
9		Percha, Longitud 34¾", Altura de Manejo de 9½"	2	b	60680-016L	52K	
	80579-002	46K, Caída 7"		22	77591-006	Soporte Superior del Amortiguador	4
	80579-003	52K, Caída 7"			60961-818	Kit de Servicio Tornillería Superior del Amortiguador, Una Viga , Incluye Clave Nos. 23-24	
	80579-004	52K, Caída 7¾"		23		*Tornillo M16 x 2 x 140 mm	4
		Kit de Servicio ULTIMAAX Fuelle Principal Carga Progresiva, Un Lado		24		*Tuerca de Seguridad M16 x 2	4
	60961-749	Tractor, Incluye Clave Nos. 10, 11a, 12a, 13, 15-16, 18-20, 28		25		TRAAX ROD® Barra de Torsion Longitudinal, Espárrago/Espárrago, Incluye Tipo Espárrago	2
	60961-771	Camión, Incluye Clave Nos. 10, 11b, 12b, 13, 15-16, 18-20, 28			8240-0001-600	Delantera (Estándar)	
	60961-750	Kit de Servicio ULTIMAAX Fuelle Principal, Una Percha , Incluye Clave Nos. 10, 15-16, 18-20, 28			8240-0001-605	Delantera (Alternativa)	
10		*ULTIMAAX Fuelle Principal	8		8240-0001-725	Trasera (Estándar)	
		Kit de Servicio Fuelles de Carga Progresiva, Un Lado			8240-0001-730	Trasera (Alternativa)	
	60961-751	Tractor, Incluye Clave Nos. 11a, 12a, 13			8240-0001-745	Trasera (Alternativa)	
	60961-822	Camión, Incluye Clave Nos. 11b, 12b, 13		26	8244-0099-610	***TRAAX ROD Barra de Torsión Transversal, Espárrago/Cónico, Incluye Tipo Espárrago y Cónico	2
11		*Fuelles de Carga Progresiva	4	27	49689-000L	Laina	Según se Requiera
a		Tractor		28	70867-001	P-80 Lubricante para Buje - 10 ml (No Mostrado)	por Buje 1
b		Camión					

NOTAS: * Clave incluida en el ensamble / kit únicamente, no se vende por separado.

** Los amortiguadores son mandatorios para aplicaciones de tractor y opcional para aplicaciones de camión.

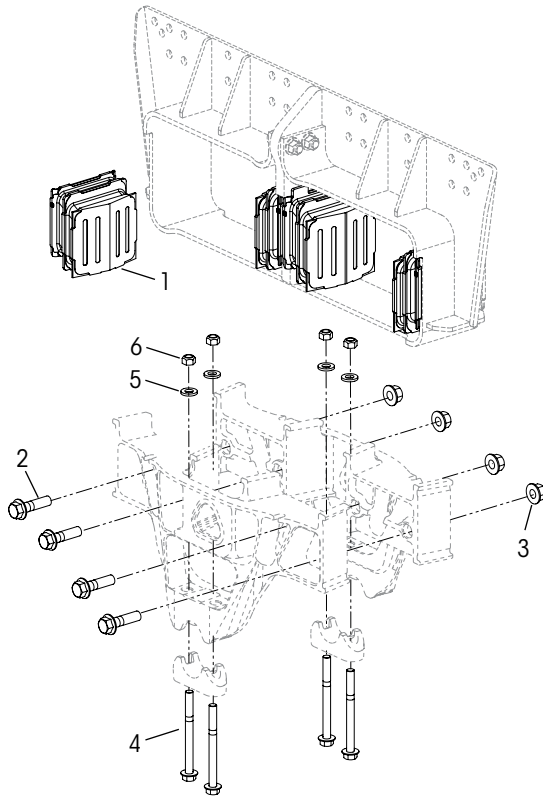
*** Las barras transversales son obligatorias para las suspensiones ULTIMAAX independientemente del espaciado del eje.

Las Lit. Hendrickson 48422-592SP (Tractor 77382-001) y 48422-598SP (Camión 78897-001) - Los escantillones de tarjeta ULTIMAAX se pueden utilizar en la condición sin carga para medir (1) altura del Fuelle de Carga Progresiva y (2) longitud de corte / división del Fuelle Principal y Fuelle de Carga Progresiva - disponible en línea en www.hendrickson-intl.com/Liform



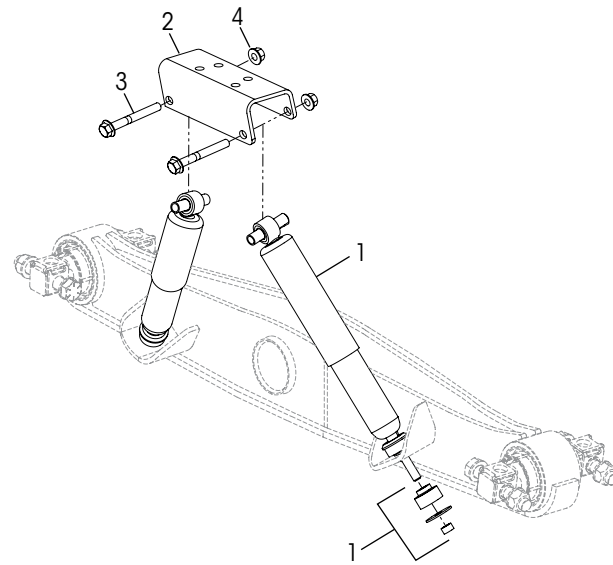
■ Kits de Servicio

Kit de Servicio | ULTIMAAX Fuelle Principal
 No. 60961-750 | Una Percha



CLAVE	NO. PARTE	DESCRIPCIÓN	KIT CANT.
1		*ULTIMAAX Fuelle Principal	4
2		*Tornillo M20 x 1.5 x 75 mm	4
3		*Tuerca de Seguridad M20 x 1.5	4
4		*Tornillo M16 x 2 x 6G x 180 mm	4
5		*Rondana Plana M16	4
6		*Tuerca de Seguridad M16 x 2 x 6H	4
7	70867-001	P-80 Lubricante para Buje - 10 ml (No Mostrado)	2

Kit de Servicio | Refacción para Amortiguador
 34013-304 - 46K | Juego por Eje
 34013-305 - 52K | para Aplicaciones de Camión



CLAVE	NO. PARTE	DESCRIPCIÓN	KIT CANT.
1		*Amortiguador	4
2		*Soporte Superior del Amortiguador	4
3		*Tornillo M16 x 2 x 140 mm	4
4		*Tuerca de Seguridad M16 x 2	4

NOTAS: * Clave incluida en el ensamble / kit únicamente, no se vende por separado.

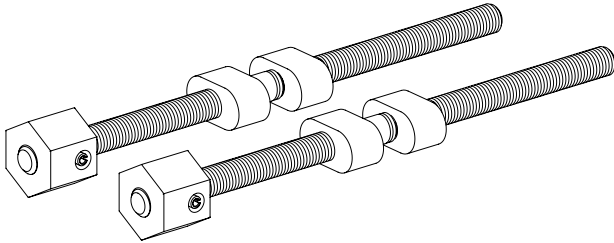


■ Herramientas Especiales

HERRAMIENTA PARA ENSAMBLE DE SILLA

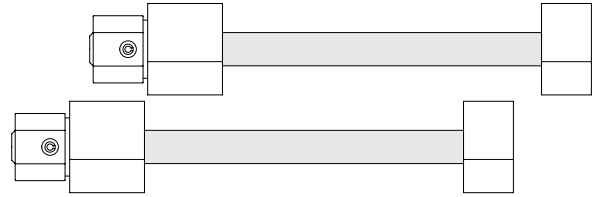
HERRAMIENTA DE DESENSAMBLE

No. de Parte Hendrickson 66086-113L



HERRAMIENTA DE ENSAMBLE

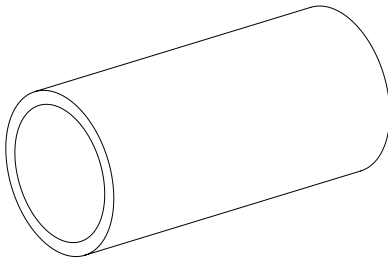
No. de Parte Hendrickson 66086-108L



HERRAMIENTA PARA BUJE CENTRAL

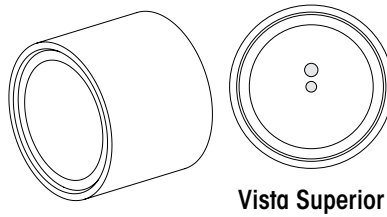
HERRAMIENTA DE RECEPCIÓN

No. de Parte Hendrickson 66086-112



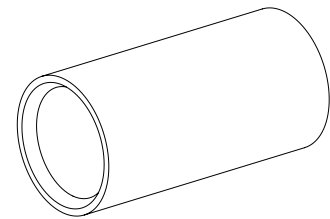
HERRAMIENTA DE INSTALACIÓN

No. de Parte Hendrickson 66086-107



HERRAMIENTA DE REMOCIÓN

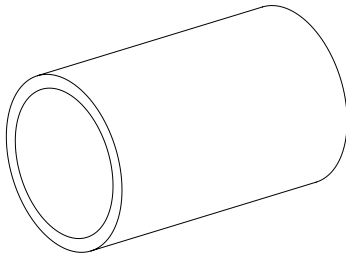
No. de Parte Hendrickson 66086-110



HERRAMIENTA PARA BUJE BAR PIN

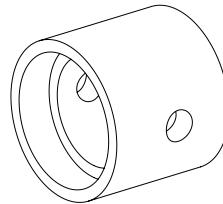
HERRAMIENTA DE RECEPCIÓN

No. de Parte Hendrickson 66086-111



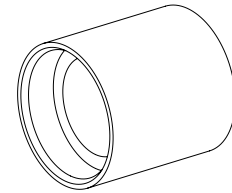
HERRAMIENTA DE INSTALACIÓN

No. de Parte Hendrickson 66086-106



HERRAMIENTA DE REMOCIÓN

No. de Parte Hendrickson 66086-109



Esta es una lista de partes general para proporcionar información, los componentes pueden variar por modelo. Para preguntas sobre partes, contacte a Hendrickson al tel. (52) 442 296 3600 o envíe un email a: truckparts@hendrickson-intl.com.

www.hendrickson-intl.com



Hendrickson Mexicana
Circuito El Marqués Sur #29
Parque Industrial El Marqués
Pob. El Colorado, Municipio El Marqués
Querétaro, México C.P. 76246

+52 (442) 296.3600
Fax +52 (442) 296.3601

"HENDRICKSON", el logotipo "H" y otras marcas de Hendrickson designadas con el símbolo "®" son marcas registradas de Hendrickson USA, L.L.C. en los Estados Unidos y en algunos otros países.

SP-317SP Rev A 10-18

La información contenida en esta publicación era exacta a la fecha de impresión. Cambios en la información pueden haber ocurrido después de la fecha de copyright que no están incluídos
© 2018 Hendrickson USA, L.L.C. Derechos Reservados

Hendrickson
Truck Commercial Vehicle Systems
800 South Frontage Road
Woodridge, IL 60517-4904 USA

Impreso en México