

H[®] BOLETIN TECNICO

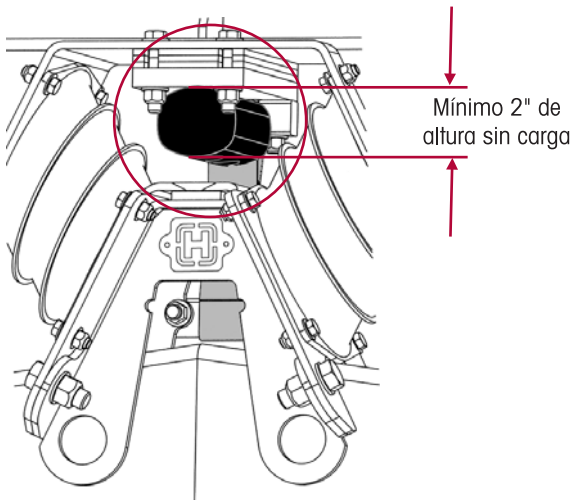
HN[®] 402/462

TEMA: Ensamble de Fuelle Auxiliar para la HN 402/462

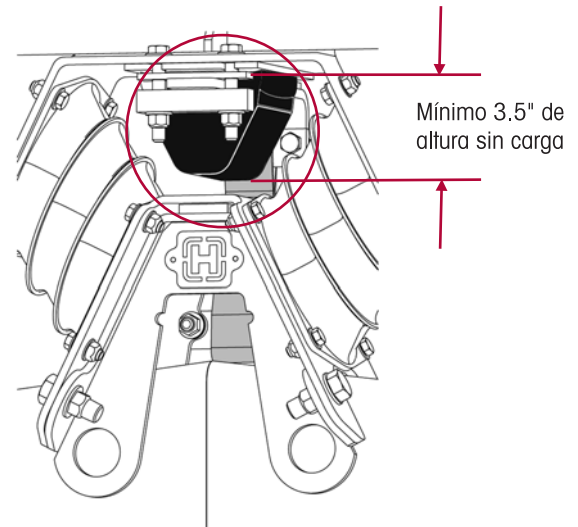
NO. PUBLICACION: SEU-9802SP

FECHA: Agosto 1998 REVISION: A

DESCONTINUADO Ensamble de Fuelle Auxiliar 58189-000



NUEVO Ensamble de Fuelle Auxiliar 58947-000



A partir de Agosto de 1998, Hendrickson reemplazó el fuelle auxiliar en producción para la suspensión HN 402/462. El nuevo fuelle auxiliar, mantiene un nivel más alto de desempeño y durabilidad en aplicaciones severas y es completamente intercambiable con el fuelle auxiliar descontinuado. El fuelle auxiliar descontinuado es obsoleto y ya no se encuentra en existencia. Vea la lista de abajo para los nuevos kits de fuelles auxiliares.

Se requiere una inspección periódica del fuelle auxiliar. El reemplazo es necesario si la altura sin cargar del fuelle auxiliar es menos que la mínima, como se muestra en las figuras de arriba. Se recomienda que ambos lados del tandem sean reemplazados con el nuevo fuelle auxiliar para una operación apropiada. Para instrucciones de reemplazo del fuelle auxiliar consulte la publicación técnica 17730-227.

Para más información contacte a su distribuidor local o a Hendrickson Mexicana al tel. (81) 8156-1300.

Nuevo Kit de Servicio

Kit de servicio **para reemplazar el fuelle auxiliar descontinuado:** (No. parte 58189-000) 57974-011

Kit de servicio **para reemplazar el fuelle auxiliar nuevo:** (No. parte 58947-000) 57974-012

www.hendrickson-intl.com



Hendrickson Mexicana (81) 8156-1300
Av. Rogelio González Caballero No. 850-B Fax (81) 8156-1301
Apodaca, N.L., México C.P. 66600