

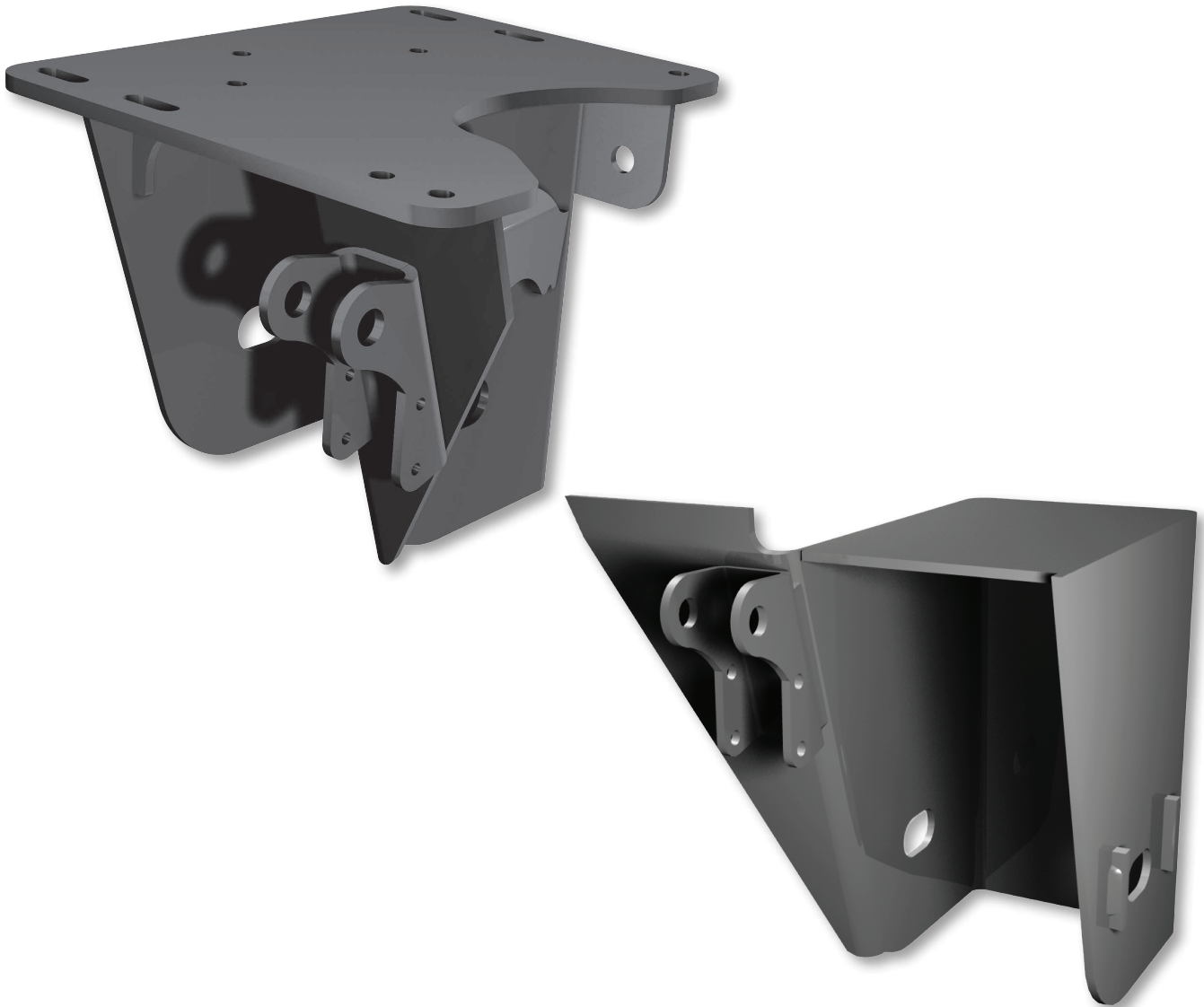
# **LISTA DE PARTES**

## **PERCHAS**

NO. PUBLICACIÓN: L1266SP

FECHA: Octubre 2019 REVISIÓN: F

---



---

### **TABLA DE CONTENIDO**

<b>INTRAAX®</b> – Sistemas Integrados de Suspensión de Aire.....	2
<b>VANTRAAX®</b> – Sistemas Integrados de Suspensión de Aire.....	9
<b>CONNEX™-ST</b> – Sistemas de Suspensión con Eje Direccional.....	10
<b>CONNEX™</b> – Sistemas de Suspensión de Aire Unitizado .....	10
<b>Serie HT™</b> – Suspensiones de Aire .....	11

---

## INTRAAX® AANT 23K

1. PERCHAS SOLDABLES			
ALTURA DE MANEJO (PULGADAS)	DESCRIPCIÓN	NÚMERO DE PARTE	
		LADO IZQUIERDO	LADO DERECHO
12.0	Estándar, con aleta, acero	S-27067-4L	S-27067-4R
	Cónica, con aleta, acero	S-26105-1L	S-26105-1R
	Estándar, sin aleta, acero	S-27320-16L	S-27320-16R
	Cónica, sin aleta, acero	S-26104-1L	S-26104-1R
	Estándar, con aleta, acero inoxidable	S-36535-1L	S-36535-1R
13.5 14.0 15.0	Estándar, con aleta, acero	S-27067-4L	S-27067-4R
	Cónica, con aleta, acero	S-26105-1L	S-26105-1R
	Cónica, con aleta, acero, montaje empotrado	S-26119-1L	S-26119-1R
	Estándar, con aleta, acero, montaje empotrado	S-27320-10L	S-27320-10R
	Estándar, con aleta, acero, montaje lateral empotrado	S-27320-22L	S-27320-22R
	Estándar, sin aleta, acero	S-27320-16L	S-27320-16R
	Cónica, sin aleta, acero	S-26104-1L	S-26104-1R
Estándar, con aleta, acero inoxidable	S-36535-1L	S-36535-1R	
13.5 14.0 15.0 ALTO CONTROL	Estándar, con aleta, acero	S-27067-5L	S-27067-5R
	Cónica, con aleta, acero	S-26105-2L	S-26105-2R
	Estándar, con aleta, acero, montaje empotrado	S-27320-11L	S-27320-11R
	Estándar, con aleta, acero, montaje lateral empotrado	S-27320-23L	S-27320-23R
	Estándar, sin aleta, acero	S-27320-17L	S-27320-17R
	Cónica, sin aleta, acero	S-26104-2L	S-26104-2R
	Estándar, con aleta, acero inoxidable	S-36535-2L	S-36535-2R
16.0 17.0	Estándar, con aleta, acero	S-27067-5L	S-27067-5R
	Cónica, con aleta, acero	S-26105-2L	S-26105-2R
	Cónica, con aleta, acero, montaje empotrado	S-26119-2L	S-26119-2R
	Estándar, con aleta, acero, montaje empotrado	S-27320-11L	S-27320-11R
	Estándar, con aleta, acero, montaje lateral empotrado	S-27320-23L	S-27320-23R
	Estándar, sin aleta, acero	S-27320-17L	S-27320-17R
	Cónica, sin aleta, acero	S-26104-2L	S-26104-2R
Estándar, con aleta, acero inoxidable	S-36535-2L	S-36535-2R	
16.0 17.0 ALTO CONTROL	Estándar, con aleta, acero	S-27067-6L	S-27067-6R
	Cónica, con aleta, acero	S-26105-3L	S-26105-3R
	Estándar, con aleta, acero, montaje empotrado	S-27320-12L	S-27320-12R
	Estándar, con aleta, acero, montaje lateral empotrado	S-27320-24L	S-27320-24R
	Estándar, sin aleta, acero	S-27320-18L	S-27320-18R
Cónica, sin aleta, acero	S-26104-3L	S-26104-3R	
18.0 19.0	Estándar, con aleta, acero	S-27067-6L	S-27067-6R
	Cónica, con aleta, acero	S-26105-3L	S-26105-3R
	Estándar, con aleta, acero, montaje empotrado	S-27320-12L	S-27320-12R
	Estándar, con aleta, acero, montaje lateral empotrado	S-27320-24L	S-27320-24R
	Estándar, sin aleta, acero	S-27320-18L	S-27320-18R
	Cónica, sin aleta, acero	S-26104-3L	S-26104-3R

NOTA: Todos los números de parte listados tienen recubrimiento de primer negro. Pueden existir otras opciones. Por favor contacte a Hendrickson para asistencia.



## INTRAAX® AAT 23K / 25K / 30K

1. PERCHAS SOLDABLES			
ALTURA DE MANEJO (PULGADAS)	DESCRIPCIÓN	NÚMERO DE PARTE	
		LADO IZQUIERDO	LADO DERECHO
13.5 14.0 15.0	Estándar, con aleta, acero	S-21028-1	S-21028-2
	Estándar, con aleta, acero, placa superior soldable	S-21028-3	S-21028-4
	Estándar, sin aleta, acero	S-21905-1	S-21905-2
	Estándar, sin aleta, acero, extendida	S-23000-1	S-23000-2
	Estándar, con aleta, acero inoxidable	S-36680-1L	S-36680-1R
13.5 14.0 15.0 ALTO CONTROL	Estándar, con aleta, acero	S-21626-1	S-21626-2
	Estándar, sin aleta, acero	S-23000-1	S-23000-2
16.0 17.0	Estándar, con aleta, acero	S-21082-1	S-21082-2
	Estándar, con aleta, acero, placa superior soldable	S-21082-3	S-21082-4
	Estándar, sin aleta, acero	S-21906-1	S-21906-2
	Estándar, con aleta, acero inoxidable	S-36680-2L	S-36680-2R
16.0 17.0 ALTO CONTROL	Estándar, con aleta, acero	S-22872-1	S-22872-2
	Estándar, sin aleta, acero	S-24851-1	S-24851-2
18.0 19.0	Estándar, con aleta, acero	S-21083-1	S-21083-2
	Estándar, sin aleta, acero	S-22770-1	S-22770-2

2. PERCHAS ATORNILLABLES			
ALTURA DE MANEJO (PULGADAS)	TIPO DE PATRÓN	UNIVERSAL ATORNILLABLE <sup>1</sup>	
		LADO IZQUIERDO	LADO DERECHO
13.5 14.0 15.0	Estándar - 1/2"	S-36566-1L	S-36566-1R
	Estándar - 5/8"	S-36566-2L	S-36566-2R
	Patrón 1 - 5/8"		
	Patrón 3 - 5/8"		
13.5 14.0 15.0 ALTO CONTROL	Estándar - 1/2"	S-36566-5L	S-36566-5R
	Estándar - 5/8"	S-36566-6L	S-36566-6R
16.0 17.0	Estándar - 1/2"	S-36566-3L	S-36566-3R
	Estándar - 5/8"	S-36566-4L	S-36566-4R
	Patrón 1 - 5/8"		
	Patrón 3 - 5/8"		
16.0 17.0 ALTO CONTROL	Estándar - 1/2"	S-36567-1L	S-36567-1R
	Estándar - 5/8"	S-36567-2L	S-36567-2R
18.0 19.0	Estándar - 1/2"	S-36567-3L	S-36567-3R
	Estándar - 5/8"	S-36567-4L	S-36567-4R

1. A partir de Mayo de 2016, los patrones de montaje de la percha 1, 2, 3 y estándar han sido reemplazados con la percha universal atornillable.

Por favor consulte la página 19 para información adicional sobre tipos de patrones de percha.

NOTA: Todos los números de parte listados tienen recubrimiento de primer negro. Pueden existir otras opciones. Por favor contacte a Hendrickson para asistencia.



## INTRAAX® AAEDT 30K

1. PERCHAS SOLDABLES			
ALTURA DE MANEJO (PULGADAS)	DESCRIPCIÓN	NÚMERO DE PARTE	
		LADO IZQUIERDO	LADO DERECHO
14.0	Estándar, con aleta, acero	S-24766-3L	S-24766-3R
	Estándar, sin aleta, acero	S-24767-3L	S-24767-3R
15.0	Estándar, con aleta, acero	S-24766-4L	S-24766-4R
	Estándar, sin aleta, acero	S-24767-4L	S-24767-4R
16.0 17.0	Estándar, con aleta, acero	S-24766-5L	S-24766-5R

2. PERCHAS ATORNILLABLES			
ALTURA DE MANEJO (PULGADAS)	TIPO DE PATRÓN	UNIVERSAL ATORNILLABLE <sup>1</sup>	
		LADO IZQUIERDO	LADO DERECHO
14.0	Estándar - 1/2"	S-36564-3L	S-36564-3R
	Estándar - 5/8"	S-36564-4L	S-36564-4R
	Patrón 1 - 5/8"		
	Patrón 3 - 5/8"		
15.0	Estándar - 1/2"	S-36565-1L	S-36565-1R
	Estándar - 5/8"	S-36565-2L	S-36565-2R
	Patrón 3 - 5/8"		
16.0 17.0	Estándar - 1/2"	S-36565-3L	S-36565-3R
	Estándar - 5/8"	S-36565-4L	S-36565-4R
	Patrón 3 - 5/8"		

## INTRAAX AANLS 20K

1. PERCHAS SOLDABLES			
ALTURA DE MANEJO (PULGADAS)	DESCRIPCIÓN	NÚMERO DE PARTE	
		LADO IZQUIERDO	LADO DERECHO
6.25 7.0	Estándar, con aleta, acero	S-26150-1L	S-26150-1R
	Estándar, con aleta, acero, montaje empotrado	S-26874-1L	S-26874-1R
9.0	Estándar, con aleta, acero	S-26150-2L	S-26150-2R
	Estándar, con aleta, acero, montaje empotrado	S-26874-2L	S-26874-2R
12.0	Estándar, con aleta, acero	S-27067-5L	S-27067-5R
	Estándar, con aleta, acero inoxidable	S-36535-2L	S-36535-2R

1. A partir de Mayo de 2016, los patrones de montaje de la percha 1, 2, 3 y estándar han sido reemplazados con la percha universal atornillable. Por favor consulte la página 19 para información adicional sobre tipos de patrones de percha.

NOTA: Todos los números de parte listados tienen recubrimiento de primer negro. Pueden existir otras opciones. Por favor contacte a Hendrickson para asistencia.



INTRAAX® AANL 23K

1. PERCHAS SOLDABLES			
ALTURA DE MANEJO (PULGADAS)	DESCRIPCIÓN	NÚMERO DE PARTE	
		LADO IZQUIERDO	LADO DERECHO
6.5 7.5	Estándar, con aleta, acero	S-29184-1L	S-29184-1R
	Estándar, con aleta, acero, biselada	S-29183-1L	S-29183-1R
	Estándar, con aleta, acero, montaje empotrado	S-29198-1L	S-29198-1R
	Estándar, sin aleta, acero	S-29198-3L	S-29198-3R
8.0 9.0	Estándar, con aleta, acero	S-29184-2L	S-29184-2R
	Estándar, con aleta, acero, biselada	S-29183-2L	S-29183-2R
	Estándar, con aleta, acero, montaje empotrado	S-29198-2L	S-29198-2R
	Estándar, sin aleta, acero	S-29198-4L	S-29198-4R
12.0	Estándar, con aleta, acero	S-27067-4L	S-27067-4R
	Cónica, con aleta, acero	S-26105-1L	S-26105-1R
	Cónica, con aleta, acero, montaje empotrado	S-26119-1L	S-26119-1R
	Estándar, con aleta, acero, montaje empotrado	S-27320-10L	S-27320-10R
	Estándar, con aleta, acero, montaje lateral empotrado	S-27320-22L	S-27320-22R
	Estándar, sin aleta, acero	S-27320-16L	S-27320-16R
	Cónica, sin aleta, acero	S-26104-1L	S-26104-1R
	Estándar, con aleta, acero inoxidable	S-36535-1L	S-36535-1R
14.0 15.0	Estándar, con aleta, acero	S-27067-5L	S-27067-5R
	Cónica, con aleta, acero	S-26105-2L	S-26105-2R
	Cónica, con aleta, acero, montaje empotrado	S-26119-2L	S-26119-2R
	Estándar, con aleta, acero, montaje empotrado	S-27320-11L	S-27320-11R
	Estándar, con aleta, acero, montaje lateral empotrado	S-27320-23L	S-27320-23R
	Estándar, sin aleta, acero	S-27320-17L	S-27320-17R
	Cónica, sin aleta, acero	S-26104-2L	S-26104-2R
	Estándar, con aleta, acero inoxidable	S-36535-2L	S-36535-2R
16.0 17.0	Estándar, con aleta, acero	S-27067-6L	S-27067-6R
	Cónica, con aleta, acero	S-26105-3L	S-26105-3R
	Estándar, con aleta, acero, montaje empotrado	S-27320-12L	S-27320-12R
	Estándar, con aleta, acero, montaje lateral empotrado	S-27320-24L	S-27320-24R
	Estándar, sin aleta, acero	S-27320-18L	S-27320-18R
	Cónica, sin aleta, acero	S-26104-3L	S-26104-3R
	Estándar, con aleta, acero inoxidable	S-36535-3L	S-36535-3R

NOTA: Todos los números de parte listados tienen recubrimiento de primer negro. Pueden existir otras opciones. Por favor contacte a Hendrickson para asistencia.



2. PERCHAS ATORNILLABLES			
ALTURA DE MANEJO (PULGADAS)	TIPO DE PATRÓN	UNIVERSAL ATORNILLABLE <sup>1</sup>	
		LADO IZQUIERDO	LADO DERECHO
6.5 7.5	Estándar - Avellanada de 1/2" <sup>2</sup>	S-36561-1L	S-36561-1R
	Estándar - Avellanada de 5/8" <sup>2</sup>	S-36561-3L	S-36561-3R
	Patrón 1 - Avellanada de 5/8" <sup>2</sup>	S-36561-5L	S-36561-5R
	Patrón 3 - Avellanada de 5/8" <sup>2</sup>	S-36561-7L	S-36561-7R
8.0 9.0	Estándar - Avellanada de 1/2" <sup>2</sup>	S-36561-2L	S-36561-2R
	Estándar - Avellanada de 5/8" <sup>2</sup>	S-36561-4L	S-36561-4R
	Patrón 1 - Avellanada de 5/8" <sup>2</sup>	S-36561-6L	S-36561-6R
	Patrón 3 - Avellanada de 5/8" <sup>2</sup>	S-36561-8L	S-36561-8R
12.0	Estándar - 1/2"	S-36562-1L	S-36562-1R
	Patrón 1 - 1/2"		
	Patrón 2 - 1/2"		
	Patrón 3 - 1/2"	S-36562-2L	S-36562-2R
	Estándar - 5/8"		
	Patrón 1 - 5/8"		
	Patrón 2 - 5/8"		
Patrón 3 - 5/8"			
14.0 15.0	Estándar - 1/2"	S-36562-3L	S-36562-3R
	Patrón 1 - 1/2"		
	Patrón 2 - 1/2"		
	Patrón 3 - 1/2"	S-36562-4L	S-36562-4R
	Estándar - 5/8"		
	Patrón 1 - 5/8"		
	Patrón 2 - 5/8"		
	Patrón 3 - 5/8"		
16.0 17.0	Estándar - 1/2"	S-36562-5L	S-36562-5R
	Patrón 1 - 1/2"		
	Patrón 2 - 1/2"		
	Patrón 3 - 1/2"	S-36562-6L	S-36562-6R
	Estándar - 5/8"		
	Patrón 1 - 5/8"		
	Patrón 2 - 5/8"		
	Patrón 3 - 5/8"		

1. A partir de Mayo de 2016, los patrones de montaje de la percha 1, 2, 3 y estándar han sido reemplazados con la percha universal atornillable. Por favor consulte la página 19 para información adicional sobre tipos de patrones de percha.

2. Las perchas avellanadas requieren un kit de tornillería especial, S-30476-2/2 (agujero centrado para tornillo de 1/2") y S-30476-1/2 (agujero centrado para tornillo de 5/8"). Un kit por percha.

NOTA: Todos los números de parte listados tienen recubrimiento de primer negro. Pueden existir otras opciones. Por favor contacte a Hendrickson para asistencia.

## INTRAAX® AAL 23K / 25K / 30K &amp; AAEDL 30K

1. PERCHAS SOLDABLES			
ALTURA DE MANEJO (PULGADAS)	DESCRIPCIÓN	NÚMERO DE PARTE	
		LADO IZQUIERDO	LADO DERECHO
6.5 7.5	Estándar, con aleta, acero	S-25401-2L	S-25401-2R
	Estándar, sin aleta, acero	S-24767-1L	S-24767-1R
	Estándar, con aleta, acero, biselado <sup>1</sup>	S-25947-1L	S-25947-1R
8.0 9.0	Estándar, con aleta, acero	S-25401-1L	S-25401-1R
	Estándar, sin aleta, acero	S-24767-7L	S-24767-7R
12.0	Estándar, con aleta, acero	S-24766-2L	S-24766-2R
	Estándar, sin aleta, acero	S-24767-2L	S-24767-2R
14.0 15.0	Estándar, con aleta, acero	S-24766-3L	S-24766-3R
	Estándar, sin aleta, acero	S-24767-3L	S-24767-3R
16.0 17.0	Estándar, con aleta, acero	S-24766-4L	S-24766-4R
	Estándar, sin aleta, acero	S-24767-4L	S-24767-4R
19.0	Estándar, con aleta, acero	S-24766-5L	S-24766-5R

2. PERCHAS ATORNILLABLES			
ALTURA DE MANEJO <sup>2</sup> (PULGADAS)	TIPO DE PATRÓN	UNIVERSAL ATORNILLABLE <sup>3</sup>	
		LADO IZQUIERDO	LADO DERECHO
6.5 7.5	Estándar - Avellanada de 1/2" <sup>4</sup>	S-36563-5L	S-36563-5R
	Estándar - Avellanada de 5/8" <sup>4</sup>	S-36563-6L	S-36563-6R
	Patrón 1 - Avellanada de 5/8" <sup>4</sup>	S-36563-7L	S-36563-7R
	Patrón 3 - Avellanada de 5/8" <sup>4</sup>	S-36563-8L	S-36563-8R
8.0 9.0	Estándar - Avellanada de 1/2" <sup>4</sup>	S-36563-1L	S-36563-1R
	Estándar - Avellanada de 5/8" <sup>4</sup>	S-36563-2L	S-36563-2R
	Patrón 1 - Avellanada de 5/8" <sup>4</sup>	S-36563-3L	S-36563-3R
	Patrón 3 - Avellanada de 5/8" <sup>4</sup>	S-36563-4L	S-36563-4R
12.0	Estándar - 1/2"	S-36564-1L	S-36564-1R
	Estándar - 5/8"	S-36564-2L	S-36564-2R
	Patrón 1 - 5/8"		
	Patrón 3 - 5/8"		
14.0 15.0	Estándar - 1/2"	S-36564-3L	S-36564-3R
	Estándar - 5/8"	S-36564-4L	S-36564-4R
	Patrón 1 - 5/8"		
	Patrón 3 - 5/8"		
16.0 17.0	Estándar - 1/2"	S-36565-1L	S-36565-1R
	Estándar - 5/8"	S-36565-2L	S-36565-2R
	Patrón 3 - 5/8"		
19.0	Estándar - 1/2"	S-36565-3L	S-36565-3R
	Estándar - 5/8"	S-36565-4L	S-36565-4R
	Patrón 3 - 5/8"		

1. No disponible con modelos INTRAAX AAEDL 30K.

2. Alturas de Manejo de 6.5 y 7.5 pulgadas no disponibles en modelos AAEDL 30K.

3. A partir de Mayo de 2016, los patrones de montaje de la percha 1, 2, 3 y estándar han sido reemplazados con la percha universal atornillable. Por favor consulte la página 19 para información adicional sobre tipos de patrones de percha.

4. Las perchas avellanadas requieren un kit de tornillería especial, S-30476-2/2 (agujero centrado para tornillo de 1/2") y S-30476-1/2 (agujero centrado para tornillo de 5/8"). Un kit por percha.

NOTA: Todos los números de parte listados tienen recubrimiento de primer negro. Pueden existir otras opciones. Por favor contacte a Hendrickson para asistencia.



**VANTRAA<sup>®</sup> HKANT 23K / 40K / 46K / 69K23**

<b>1. PERCHAS SOLDABLES</b>			
<b>ALTURA DE MANEJO (PULGADAS)</b>	<b>ALTURA PIVOTE (PULGADAS)</b>	<b>NÚMERO DE PARTE</b>	
		<b>LADO IZQUIERDO</b>	<b>LADO DERECHO</b>
14.0	8.0	S-28531-1L	S-28531-1R
15.0 15.5 16.0 17.0 17.5	10.0	S-32194-2L	S-32194-2R
18.0 19.0	12.0	S-28531-3L	S-28531-3R

**VANTRAA<sup>®</sup> HKAT 50K / 69K25 / 75K25**

<b>1. PERCHAS SOLDABLES</b>			
<b>ALTURA DE MANEJO (PULGADAS)</b>	<b>ALTURA PIVOTE (PULGADAS)</b>	<b>NÚMERO DE PARTE</b>	
		<b>LADO IZQUIERDO</b>	<b>LADO DERECHO</b>
13.5 14.0 15.0	8.0	D-21807-1	D-21807-2
15.5 16.0 17.0	10.0	S-32195-2L	S-32195-2R
17.5 18.0 19.0	12.0	S-32195-3L	S-32195-3R

**VANTRAA<sup>®</sup> HKANT 40K / 46K / 69K23 Equipada con UBL™ instalado por Hendrickson**

<b>1. PERCHAS SOLDABLES</b>			
<b>ALTURA DE MANEJO (PULGADAS)</b>	<b>ALTURA PIVOTE (PULGADAS)</b>	<b>NÚMERO DE PARTE</b>	
		<b>LADO IZQUIERDO</b>	<b>LADO DERECHO</b>
16.0 17.5	10	S-37787-2L	S-37787-2R

**VANTRAA<sup>®</sup> HKANL 23K**

<b>1. PERCHAS SOLDABLES</b>			
<b>ALTURA DE MANEJO (PULGADAS)</b>	<b>ALTURA PIVOTE (PULGADAS)</b>	<b>NÚMERO DE PARTE</b>	
		<b>LADO IZQUIERDO</b>	<b>LADO DERECHO</b>
16.0 17.0	12.0	S-27067-6L	S-27067-6R

**VANTRAA<sup>®</sup> HKAL 46K**

<b>1. PERCHAS SOLDABLES</b>			
<b>ALTURA DE MANEJO (PULGADAS)</b>	<b>ALTURA PIVOTE (PULGADAS)</b>	<b>NÚMERO DE PARTE</b>	
		<b>LADO IZQUIERDO</b>	<b>LADO DERECHO</b>
10.0	8.0	S-26067-1L	S-26067-1R
11.0	10.0	S-33173-2L	S-33173-2R

NOTA: Todos los números de parte listados tienen recubrimiento de primer negro. Pueden existir otras opciones. Por favor contacte a Hendrickson para asistencia.



**VANTRAAX® HKARL 46K**

1. PERCHAS SOLDABLES			
ALTURA DE MANEJO (PULGADAS)	ALTURA PIVOTE (PULGADAS)	NÚMERO DE PARTE	
		LADO IZQUIERDO	LADO DERECHO
9.0 10.0	8.0	S-26067-1L	S-26067-1R
11.0 12.0	10.0	S-33173-2L	S-33173-2R

**CONNEX™-ST CXSL 25K**

1. PERCHAS SOLDABLES				
ALTURA DE MANEJO (PULGADAS)	ALTURA PIVOTE (PULGADAS)	DESCRIPCIÓN	NÚMERO DE PARTE	
			LADO IZQUIERDO	LADO DERECHO
13.0 14.0 15.0	8.0	Con aleta	S-21179-1	S-21179-2
		Sin aleta	S-21590-1	S-21590-2
16.0 17.0	10.0	Con aleta	S-21165-1	S-21165-2
		Sin aleta	S-21592-1	S-21592-2
18.0 19.0	12.0	Con aleta	S-21265-1	S-21265-2
		Sin aleta	S-22828-3	S-22828-4

2. PERCHAS ATORNILLABLES					
ALTURA DE MANEJO (PULGADAS)	ALTURA PIVOTE (PULGADAS)	TIPO DE PATRÓN	DESCRIPCIÓN	UNIVERSAL ATORNILLABLE	
				LADO IZQUIERDO	LADO DERECHO
13.0 14.0 15.0	8.0	Estándar - 5/8"	Con aleta	S-36234-1L	S-36234-1R
16.0 17.0	10.0		Con aleta	S-36234-2L	S-36234-2R
18.0 19.0	12.0		Con aleta	S-36234-3L	S-36234-3R

**CONNEX CXU 23K / 25K**

1. PERCHAS SOLDABLES				
ALTURA DE MANEJO (PULGADAS)	ALTURA PIVOTE (PULGADAS)	DESCRIPCIÓN	NÚMERO DE PARTE	
			LADO IZQUIERDO	LADO DERECHO
5.5 6.5	8.0	Viaje estándar y sin aleta	S-22826-1	S-22826-2
6.5		Bote limitado y sin aleta	S-22826-1	S-22826-2
7.5 7.5 9.0	10.0	Bote limitado y sin aleta	S-22827-1	S-22827-2
		Viaje estándar y sin aleta	S-22827-1	S-22827-2

2. PERCHAS ATORNILLABLES					
ALTURA DE MANEJO (PULGADAS)	ALTURA PIVOTE (PULGADAS)	TIPO DE PATRÓN	DESCRIPCIÓN	UNIVERSAL ATORNILLABLE	
				LADO IZQUIERDO	LADO DERECHO
5.5 6.5	8.375	Estándar - 5/8"	Viaje estándar y sin aleta	S-37505-1L	S-37505-1R
		Patrón 8 - 5/8"		S-37505-21L	S-37505-21R

NOTA: Todos los números de parte listados tienen recubrimiento de primer negro. Pueden existir otras opciones. Por favor contacte a Hendrickson para asistencia.



## SERIE HT™ HT190T

1. PERCHAS SOLDABLES					DESCRIPCIÓN	NÚMERO DE PARTE	
MODELOS						LADO IZQUIERDO	LADO DERECHO
T-14-001	T-14-002	T-14-005	T-14-009	T-15-001	Sin aleta, Conexión Soldable	S-20064-1	S-20064-2
T-15-002	T-15-005	T-15-009	T-15-020				
T-16-001	T-16-002	T-16-003	T-16-005	T-16-009	Sin aleta, Conexión Soldable	S-20065-1	S-20065-2
T-17-001	T-17-002	T-17-005	T-17-009				
TA14-001	TA14-005	TA15-005			Con aleta, QUIK-ALIGN®	S-21179-1	S-21179-2
TA16-005	TA17-005				Con aleta, QUIK-ALIGN	S-21165-1	S-21165-2
TB14-001	TB14-005	TB14-024	TB15-001	TB15-002	Sin aleta, QUIK-ALIGN	S-21590-1	S-21590-2
TB15-005	TB15-024						
TB16-001	TB16-005	TB17-005			Sin aleta, QUIK-ALIGN	S-21592-1	S-21592-2

## HT SERIES HT230T

1. PERCHAS SOLDABLES					DESCRIPCIÓN	NÚMERO DE PARTE	
MODELOS						LADO IZQUIERDO	LADO DERECHO
-14-008	-15-008	-15-025			Sin aleta, Conexión Soldable	S-20047-1	S-20047-2
-16-008	-17-008				Sin aleta, Conexión Soldable	S-20048-1	S-20048-2
-14-001	-14-004	-14-005	-14-007	-14-017	Sin aleta, Conexión Soldable	S-20064-1	S-20064-2
-14-020	-14-021	-14-024	-15-001	-15-003			
-15-005	-15-006	-15-007	-15-009	-15-012			
-15-017	-15-020	-15-026	-15-027	-15-028			
-15-517							
-16-001	-16-004	-16-005	-16-006	-16-007	Sin aleta, Conexión Soldable	S-20065-1	S-20065-2
-16-009	-16-024	-16-026	-17-001	-17-003			
-17-005	-17-006	-17-007	-17-009	-17-012			
-17-017	-17-022	-17-023	-17-024	-17-026			
-17-517							
-19-001	-1T9-027				Sin aleta, Conexión Soldable	S-14190-1	S-14190-2
TA15-525	TA16-001	TA16-004	TA16-007	TA17-001	Con aleta, QUIK-ALIGN	S-21165-1	S-21165-2
TA17-003	TA17-007	TA17-013	TA17-026	TA17-517			
TA17-522							
TA14-001	TA14-004	TA14-007	TA14-020	TA14-021	Con aleta, QUIK-ALIGN	S-21179-1	S-21179-2
TA14-520	TA14-601	TA14-701	TA15-001	TA15-003			
TA15-007	TA15-009	TA15-012	TA15-016	TA15-018			
TA15-026	TA15-517	TA15-522	TA15-523	TA15-524			
TA15-601	TA15-701						

NOTA: Todos los números de parte listados tienen recubrimiento de primer negro. Pueden existir otras opciones. Por favor contacte a Hendrickson para asistencia.

## SERIE HT™ HT230T

1. PERCHAS SOLDABLES							
MODELOS		DESCRIPCIÓN	NÚMERO DE PARTE				
			LADO IZQUIERDO	LADO DERECHO			
TA15-016		Con aleta, QUIK-ALIGN®	S-21179-3	S-21179-4			
TA19-001		Con aleta, QUIK-ALIGN	S-21193-1	S-21193-2			
TA14-008	TA15-008	TA15-025	Con aleta, QUIK-ALIGN	S-21249-1	S-21249-2		
TA17-008		Con aleta, QUIK-ALIGN	S-21250-1	S-21250-2			
TB14-001	TB14-021	TB14-022	TB14-024	TB14-701	Sin aleta, QUIK-ALIGN	S-21590-1	S-21590-2
TB15-001	TB15-003	TB15-009	TB15-020	TB15-026			
TB15-027	TB15-028						
TB14-033	TB16-001	TB16-004	TB16-024	TB16-026	Sin aleta, QUIK-ALIGN	S-21592-1	S-21592-2
TB17-001	TB17-003	TB17-009	TB17-024	TB17-026			
TB15-025		Sin aleta, QUIK-ALIGN	S-22420-1	S-22420-2			
TB19-001		Sin aleta, QUIK-ALIGN	S-23461-1	S-23461-2			

2. PERCHAS ATORNILLABLES							
MODELOS		DESCRIPCIÓN	NÚMERO DE PARTE				
			LADO IZQUIERDO	LADO DERECHO			
-14-002	-14-011	-15-002	-15-004	-15-011	Sin aleta, Conexión Soldable	S-20007-1	S-20007-2
-15-032	-16-021						
-16-002	-16-010	-17-002	-17-004	-17-011	Sin aleta, Conexión Soldable	S-20008-1	S-20008-2
-17-032							
-19-004		Sin aleta, Conexión Soldable	S-20190-1	S-20190-2			
-19-002		Sin aleta, Conexión Soldable	S-20396-1	S-20396-2			
TA14-002	TA15-002	TA15-004		Con aleta, QUIK-ALIGN	S-21204-1	S-21204-2	
TA16-002	TA17-002		Con aleta, QUIK-ALIGN		S-21205-1	S-21205-2	
-18-052		Con aleta, Conexión Soldable	S-21332-1	S-21332-2			
TA14-070	TA15-071	TB14-070		Con aleta, QUIK-ALIGN	S-25812-1	S-25812-2	
TA15-036		Con aleta, QUIK-ALIGN	S-24912-1	S-24912-2			
TB14-002	TB15-002		Sin aleta, QUIK-ALIGN		S-22137-1	S-22137-2	
TB16-002	TB17-002	TB18-002		Sin aleta, QUIK-ALIGN	S-22138-1	S-22138-2	
TB14-071	TB15-071		Sin aleta, QUIK-ALIGN		S-25494-1	S-25494-2	
TC14-060	TC15-060	TC15-062		Sin aleta, QUIK-ALIGN	S-24177-1	S-24177-2	
TC16-060	TC17-060	TC18-060	TC16-062	TC17-062	Sin aleta, QUIK-ALIGN	S-24178-1	S-24178-2
TC18-062							
TC19-060	TC19-062		Sin aleta, QUIK-ALIGN		S-24181-1	S-24181-2	
TC14-061	TC15-061	TC15-063		Sin aleta, QUIK-ALIGN	S-24179-1	S-24179-2	
TC16-061	TC17-061	TC18-061	TC16-063	TC17-063	Sin aleta, QUIK-ALIGN	S-24180-1	S-24180-2
TC18-063							

NOTA: Todos los números de parte listados tienen recubrimiento de primer negro. Pueden existir otras opciones. Por favor contacte a Hendrickson para asistencia.



## SERIE HT™ HT250T

1. PERCHAS SOLDABLES					DESCRIPCIÓN	NÚMERO DE PARTE	
MODELOS						LADO IZQUIERDO	LADO DERECHO
T-12-001	T-12-003	T-12-006	T-12-020	T-14-001	Sin aleta, Conexión Soldable	S-20064-1	S-20064-2
T-14-003	T-14-006	T-14-021	T-15-001	T-15-006			
T-15-021	T-15-022	T-15-023	T-15-026				
T-16-001	T-16-003	T-16-006	T-16-021	T-16-022	Sin aleta, Conexión Soldable	S-20065-1	S-20065-2
T-17-001	T-17-006	T-17-020	T-17-021	T-17-022			
T-17-023	T-17-501						
T-19-001					Sin aleta, Conexión Soldable	S-14190-1	S-14190-2
T-16-016					Sin aleta, Conexión Soldable	S-21040-1	S-21040-2
TA19-001					Con aleta, QUIK-ALIGN®	S-21193-1	S-21193-2
TA12-001	TA14-001	TA14-021	TA15-001	TA15-021	Con aleta, QUIK-ALIGN	S-21179-1	S-21179-2
TA16-001	TA16-021	TA17-001	TA17-020	TA17-021	Con aleta, QUIK-ALIGN	S-21165-1	S-21165-2
TA14-016					Con aleta, QUIK-ALIGN	S-21179-3	S-21179-4
TB12-001	TB12-003	TB12-024	TB12-029	TB14-001	Sin aleta, QUIK-ALIGN	S-21590-1	S-21590-2
TB14-003	TB14-015	TB14-021	TB14-022	TB14-024			
TB15-001	TB15-021	TB15-023	TB15-024	TB15-025			
TB15-026							
TB16-001	TB16-020	TB16-021	TB16-022	TB16-023	Sin aleta, QUIK-ALIGN	S-21592-1	S-21592-2
TB16-024	TB16-026	TB17-001	TB17-020	TB17-021			
TB17-024	TB17-026	TB17-027	TB17-028				
TB19-001					Sin aleta, QUIK-ALIGN	S-23461-1	S-23461-2

NOTA: Todos los números de parte listados tienen recubrimiento de primer negro. Pueden existir otras opciones. Por favor contacte a Hendrickson para asistencia.

## SERIE HT™ HT250T

2. PERCHAS ATORNILLABLES					
MODELOS			DESCRIPCIÓN	NÚMERO DE PARTE	
				LADO IZQUIERDO	LADO DERECHO
T-16-002	T-17-002		Sin aleta, Conexión Soldable	S-20008-1	S-20008-2
T-19-002	T-19-004		Sin aleta, Conexión Soldable	S-20396-1	S-20396-2
T-12-002	T-14-002	T-15-002	Sin aleta, Conexión Soldable	S-20007-1	S-20007-2
T-15-025			Sin aleta, Conexión Soldable	S-20047-1 <sup>5</sup>	S-20047-2 <sup>5</sup>
TA12-002	TA14-002	TA15-002	Con aleta, QUIK-ALIGN®	S-21204-1	S-21204-2
TA16-002	TA17-002		Con aleta, QUIK-ALIGN	S-21205-1	S-21205-2
TA14-070			Con aleta, QUIK-ALIGN	S-25812-1	S-25812-2
TB12-002			Sin aleta, QUIK-ALIGN	S-22137-1	S-22137-2
TB14-071			Sin aleta, QUIK-ALIGN	S-25494-1	S-25494-2
TB15-036			Sin aleta, QUIK-ALIGN	S-25109-1	S-25109-2

5. Placa de montaje atornillable suministrada por el fabricante del remolque u OEM.

## SERIE HT HT300T

1. PERCHAS SOLDABLES								
MODELOS						DESCRIPCIÓN	NÚMERO DE PARTE	
							LADO IZQUIERDO	LADO DERECHO
-15-001	-15-005	-15-007	-15-017	-15-024	-15-501	Sin aleta, Conexión Soldable	S-20196-1	S-20196-2
-15-518	-15-701							
-17-001	-17-005	-17-007	-17-024	-17-501		Sin aleta, Conexión Soldable	S-20197-1	S-20197-2
-17-518	-17-701							
-15-016						Sin aleta, Conexión Soldable	S-20286-1	S-20286-2
-17-003	-17-012	-17-019	-17-503	-17-520		Sin aleta, Conexión Soldable	S-20065-1	S-20065-2
-17-025						Sin aleta, Conexión Soldable	S-21123-1	S-21123-2
-19-001						Sin aleta, Conexión Soldable	S-14190-1	S-14190-2
-21-003						Sin aleta, Conexión Soldable	S-21454-1	S-21454-2
-23-001						Sin aleta, Conexión Soldable	S-21150-1	S-21150-2
-15-021	-15-025					Sin aleta, Conexión Soldable	S-21122-1	S-21122-2
TB15-001	TB15-023	TB15-024	TB15-027	TB15-518		Sin aleta, QUIK-ALIGN	S-23790-1	S-23790-2
TB17-001	TB17-024					Sin aleta, QUIK-ALIGN	S-24635-1	S-24635-2
TB19-007	TB19-020					Sin aleta, QUIK-ALIGN	S-23461-1	S-23461-2
TB15-016						Sin aleta, QUIK-ALIGN	S-23797-1	S-23797-2
TB16-026	TB17-003					Sin aleta, QUIK-ALIGN	S-21592-1	S-21592-2

NOTA: Todos los números de parte listados tienen recubrimiento de primer negro. Pueden existir otras opciones. Por favor contacte a Hendrickson para asistencia.



2. PERCHAS ATORNILLABLES				
MODELOS		DESCRIPCIÓN	NÚMERO DE PARTE	
			LADO IZQUIERDO	LADO DERECHO
-23-002		Sin aleta, Conexión Soldable	S-22073-1	S-22073-2
-17-022		Sin aleta, Conexión Soldable	S-22281-1	S-22281-2
-17-004		Sin aleta, Conexión Soldable	S-20008-1	S-20008-2
TA15-070		Con aleta, QUIK-ALIGN®	S-25461-1	S-25461-2
TA15-036		Con aleta, QUIK-ALIGN	S-25618-1	S-25618-2
TA17-070		Con aleta, QUIK-ALIGN	S-25462-1	S-25462-2
TC15-060		Sin aleta, QUIK-ALIGN	S-24220-1	S-24220-2
TC15-061		Sin aleta, QUIK-ALIGN	S-24226-1	S-24226-2
TB17-022		Sin aleta, QUIK-ALIGN	S-23512-1	S-23512-2
TC17-060		Sin aleta, QUIK-ALIGN	S-24222-1	S-24222-2
TC17-061		Sin aleta, QUIK-ALIGN	S-24228-1	S-24228-2
TC19-060 TC19-062		Sin aleta, QUIK-ALIGN	S-24181-1	S-24181-2
TC19-061 TC19-063		Sin aleta, QUIK-ALIGN	S-24251-1	S-24251-2
TC15-060 TC15-064		Sin aleta, Conexión Soldable	S-24220-1	S-24220-2
TC17-060 TC17-064 TC17-062 TC17-066		Sin aleta, Conexión Soldable	S-24222-1	S-24222-2
TC19-060 TC19-064 TC19-062 TC19-066		Sin aleta, Conexión Soldable	S-24181-1	S-24181-2
TC15-061 TC15-065		Sin aleta, Conexión Soldable	S-24226-1	S-24226-2
TC17-061 TC17-065 TC17-063 TC17-067		Sin aleta, Conexión Soldable	S-24228-1	S-24228-2
TC19-061 TC19-065 TC19-063 TC19-067		Sin aleta, Conexión Soldable	S-24251-1	S-24251-2

## SERIE HT™ HT190U

1. PERCHAS SOLDABLES							
MODELOS		DESCRIPCIÓN	NÚMERO DE PARTE				
			LADO IZQUIERDO	LADO DERECHO			
U-9-001	U-9-007	U-9-020	U-9-022	U-9-024	Sin aleta, Conexión Soldable	S-20211	S-20065-2
U-6-020	U-7-001	U-7-020	U-7-024		Sin aleta, Conexión Soldable	S-20216	S-20064-2
U-7.5-001	U-7.5-020	U-7.5-501	U-7.5-517				
U-6.75-001	U-6.75-002	U-6.75-003	U-6.75-020	U-7-021	Sin aleta, Conexión Soldable	S-20222	S-20222
U-12-001					Sin aleta, Conexión Soldable	S-15188-1	S-14190-2
U-12-031					Sin aleta, Conexión Soldable	S-14959-1	S-14959-2
UB6-020	UB6-030	UB7-001	UB7-020		Sin aleta, QUIK-ALIGN	S-22580	S-21590-2
UB7-021	UB7.5-001	UB7.5-020					
UB9-001	UB9-020				Sin aleta, QUIK-ALIGN	S-22601	S-21592-2
UB12-001					Sin aleta, QUIK-ALIGN	S-23265-1	S-23461-2

NOTA: Todos los números de parte listados tienen recubrimiento de primer negro. Pueden existir otras opciones. Por favor contacte a Hendrickson para asistencia.

## HT™ SERIES HT250U

1. PERCHAS SOLDABLES					DESCRIPCIÓN	NÚMERO DE PARTE	
MODELOS						LADO IZQUIERDO	LADO DERECHO
U-6.5-001	U-6.5-008	U-6.5-011	U-6.5-020	U-6.5-021	Sin aleta, Conexión Soldable	S-20321-1	S-20321-2
U-6.5-027	U-6.5-517	U-7.5-005	U-7.5-005				
U-7.5-001	U-7.5-002	U-7.5-003	U-7.5-008	U-7.5-017	Sin aleta, Conexión Soldable	S-20322-1	S-20322-2
U-7.5-027	U-7.5-517	U-9-001	U-9-002	U-9-003			
U-9-004	U-9-006	U-9-008	U-9-010	U-9-022			
U-9-024	U-9-025	U-9-027	U-9-028	U-9-029			
U-9-517							
U-12-002	U-14-001	U-14-006	U-14-008	U-14-024	Sin aleta, Conexión Soldable	S-20324-1	S-20324-2
U-14-026	U-14-028	U-14-517					
U-12-001	U-12-006	U-12-008	U-12-026	U-12-517	Sin aleta, Conexión Soldable	S-20323-1	S-20323-2
U-6.5-002	U-6.5-003	U-6.5-022			Sin aleta, Conexión Soldable	S-20717-1	S-20717-2
U-9-020	U-9-021	U-9-023	U-15-022		Sin aleta, Conexión Soldable	S-23860-3	S-23860-4
U-6.5-024					Sin aleta, Conexión Soldable	S-22663-1	S-22663-2
U-7.5-021					Sin aleta, Conexión Soldable	S-20357-1	S-20357-2
U-6.5-030	U-6.5-031				Sin aleta, Conexión Soldable	S-15019-1	S-15019-2
UB14-001	UB14-006	UB14-023	UB14-027	UB14-028	Sin aleta, QUIK-ALIGN®	S-22634-1	S-22634-2
UB12-001	UB12-006	UB12-027	UB12-028		Sin aleta, QUIK-ALIGN	S-21688-1	S-21688-2
UB9-022	UB15-022				Sin aleta, QUIK-ALIGN	S-23859-1	S-23859-2
UB7.5-001	UB7.5-517	UB7.5-522	UB9-001	UB9-002	Sin aleta, QUIK-ALIGN	S-21926-1	S-21926-2
UB9-003	UB9-004	UB9-0010	UB9-013	UB9-522			
UB6.5-001	UB6.5-022	UB6.5-517	UB7.5-005		Sin aleta, QUIK-ALIGN	S-21927-1	S-21927-2
UB6.5-002					Sin aleta, QUIK-ALIGN	S-22581-1	S-22581-2
UB15-022					Sin aleta, QUIK-ALIGN	S-23859-1	S-23859-2

2. PERCHAS ATORNILLABLES					DESCRIPCIÓN	NÚMERO DE PARTE	
MODELOS						LADO IZQUIERDO	LADO DERECHO
U-12-007					Sin aleta, Conexión Soldable	S-20337-1	S-20337-2
U-14-007					Sin aleta, Conexión Soldable	S-21230-1	S-21230-2
U-6.5-007					Sin aleta, Conexión Soldable	S-20326-1	S-20326-2
U-7.5-007	U-9-007				Sin aleta, Conexión Soldable	S-20327-1	S-20327-2

NOTA: Todos los números de parte listados tienen recubrimiento de primer negro. Pueden existir otras opciones. Por favor contacte a Hendrickson para asistencia.





## SERIE HT™ HT250US

1. PERCHAS SOLDABLES				
ALTURA DE MANEJO (PULGADAS)	ALTURA PIVOTE (PULGADAS)	DESCRIPCIÓN	NÚMERO DE PARTE	
			LADO IZQUIERDO	LADO DERECHO
3.5 4.0	4.5	Viaje estándar y montaje de amortiguador	S-23848-1	S-23848-2
5.5 6.5	8.0	Viaje estándar y montaje de amortiguador	S-22826-1	S-22826-2
		Viaje estándar y montaje remoto de amortiguador	S-22826-3	S-22826-4
6.5	10.0	Bote limitado y montaje estándar de amortiguador	S-22827-1	S-22827-2
	8.0	Viaje de rebote extendido y montaje estándar de amortiguador	S-23166-1	S-23166-2
		Viaje de rebote extendido y montaje remoto de amortiguador	S-22826-3	S-22826-4
		Angulado 12 grados, viaje y montaje de amortiguador estándar	S-22680-1	S-22680-2
7.5	8.0	6 grados rotado, viaje y montaje de amortiguador estándar	S-22826-1	S-22826-2
		Angulado 12 grados, viaje estándar y montaje remoto de amortiguador	S-29985-1	S-29985-2
7.5 9.0	10.0	Viaje estándar, bote limitado y montaje estándar de amortiguador	S-22827-1	S-22827-2
		Viaje estándar, bote limitado y montaje remoto de amortiguador	S-22827-3	S-22827-4
12.0	12.0	Viaje estándar y montaje de amortiguador	S-22828-1	S-22828-2
		Viaje estándar y montaje remoto de amortiguador	S-22828-3	S-22828-4
	14.0	Bote limitado y montaje estándar de amortiguador	S-22829-1	S-22829-2
14.0	14.0	Viaje estándar y montaje de amortiguador	S-22829-1	S-22829-2
		Claro de chasis, viaje y montaje de amortiguador estándar	S-23271-1	S-23271-2
	12.0	Viaje estándar y montaje remoto de amortiguador	S-22829-3	S-22829-4

2. PERCHAS ATORNILLABLES					
ALTURA DE MANEJO (PULGADAS)	ALTURA PIVOTE (PULGADAS)	TIPO DE PATRÓN	DESCRIPCIÓN	NÚMERO DE PARTE	
				LADO IZQUIERDO	LADO DERECHO
5.5 6.5	8.375	Estándar - 1/2"	Viaje estándar	S-23009-1	S-23009-2
		Estándar - 1/2"			
		Estándar - 5/8"			
6.5 7.5 9.0	10.375	Estándar - 1/2"	Bote limitado	S-23010-1	S-23010-2
		Estándar - 1/2"			
		Estándar - 5/8"			
7.5 9.0	10.375	Estándar - 1/2"	Viaje estándar	S-23010-1	S-23010-2
		Estándar - 5/8"			
12.0	12.5	Estándar - 1/2"	Viaje estándar	S-23011-1	S-23011-2
		Estándar - 5/8"	Viaje estándar	S-33061-3L	S-33061-3R
	14.5	Estándar - 1/2"	Bote limitado	S-23012-1	S-23012-2
		Estándar - 5/8"	Bote limitado	S-33061-4L	S-33061-4R
14.0	14.5	Estándar - 1/2"	Viaje estándar	S-23012-1	S-23012-2
		Estándar - 5/8"	Viaje estándar	S-33061-4L	S-33061-4R

NOTA: Todos los números de parte listados tienen recubrimiento de primer negro. Pueden existir otras opciones. Por favor contacte a Hendrickson para asistencia.

## SERIE HT™ HT300U

1. PERCHAS SOLDABLES					DESCRIPCIÓN	NÚMERO DE PARTE	
MODELOS						LADO IZQUIERDO	LADO DERECHO
U-7.5-001	U-7.5-501	U-7.5-519	U-9-001	U-9-005	Sin aleta, Conexión Soldable	S-20268-1	S-20268-2
U-9-011	U-9-020	U-9-024	U-9-501	U-9-519			
U-9-701							
U-12-001	U-12-005	U-12-011	U-12-015	U-12-024	Sin aleta, Conexión Soldable	S-20269-1	S-20269-2
U-14-001	U-14-005	U-14-011	U-14-015	U-14-022	Sin aleta, Conexión Soldable	S-20270-1	S-20270-2
U-14-023	U-14-701						
U-17-001	U-17-011	U-17-024			Sin aleta, Conexión Soldable	S-20271-1	S-20271-2
U-14-020					Sin aleta, Conexión Soldable	S-22777-1	S-22777-2
U-9-021					Sin aleta, Conexión Soldable	S-22779-1	S-22779-2
U-15-011					Sin aleta, Conexión Soldable	S-22511-1	S-22511-2
U-17-020					Sin aleta, Conexión Soldable	S-20914-1	S-20914-2
U-17-021					Sin aleta, Conexión Soldable	D-21367-1	D-21367-2
U-14-021					Sin aleta, Conexión Soldable	S-21380-1	S-21380-2
U-12-020					Sin aleta, Conexión Soldable	S-22778-1	S-22778-2
U-9-022					Sin aleta, Conexión Soldable	S-23408-1	S-23408-2
UB9-022					Sin aleta, QUIK-ALIGN®	S-24183-1	S-24183-2
UB14-022					Sin aleta, QUIK-ALIGN	S-29354-1	S-29354-2

## SERIE HT HT300US

1. PERCHAS SOLDABLES					DESCRIPCIÓN	NÚMERO DE PARTE	
ALTURA DE MANEJO (PULGADAS)	ALTURA PIVOTE (PULGADAS)					LADO IZQUIERDO	LADO DERECHO
5.5	8.0	Viaje y montaje de amortiguador estándar			S-22826-1	S-22826-2	
		Viaje estándar y montaje remoto de amortiguador			S-22826-3	S-22826-4	
6.5	8.0	Viaje estándar y montaje estándar de amortiguador			S-22826-1	S-22826-2	
		Bote limitado, y montaje estándar de amortiguador			S-22826-3	S-22826-4	
	10.0	Viaje de rebote extendido y montaje estándar de amortiguador			S-23166-1	S-23166-2	
7.5 9.0	10.0	Viaje estándar, bote limitado y montaje estándar de amortiguador			S-22827-1	S-22827-2	
		Viaje estándar, bote limitado y montaje remoto de amortiguador			S-22827-3	S-22827-4	
12.0	12.0	Viaje estándar, bote limitado y montaje estándar de amortiguador			S-22828-1	S-22828-2	
		Viaje estándar, bote limitado y montaje remoto de amortiguador			S-22828-3	S-22828-4	
14.0	14.0	Viaje estándar, bote limitado y montaje estándar de amortiguador			S-22829-1	S-22829-2	
		Viaje estándar, bote limitado y montaje remoto de amortiguador			S-22829-3	S-22829-4	
17.0	17.0	Viaje estándar, bote limitado y montaje estándar de amortiguador			S-28470-1	S-28470-2	
		Viaje estándar, bote limitado y montaje remoto de amortiguador			S-28470-3	S-28470-4	

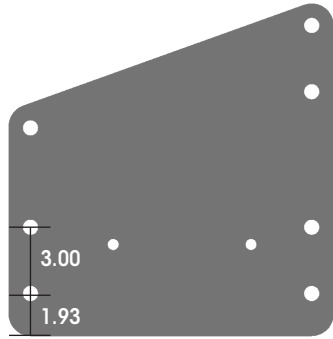
NOTA: Todos los números de parte listados tienen recubrimiento de primer negro. Pueden existir otras opciones. Por favor contacte a Hendrickson para asistencia.



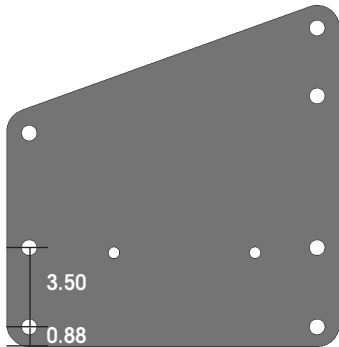
<b>2. PERCHAS ATORNILLABLES</b>					
<b>ALTURA DE MANEJO (PULGADAS)</b>	<b>ALTURA PIVOTE (PULGADAS)</b>	<b>TIPO DE PATRÓN</b>	<b>DESCRIPCIÓN</b>	<b>NÚMERO DE PARTE</b>	
				<b>LADO IZQUIERDO</b>	<b>LADO DERECHO</b>
5.5 6.5	8.375	Estándar - 5/8"	Viaje y montaje de amortiguador estándar	S-33061-1L	S-33061-1R
6.5	8.375		Bote limitado y montaje estándar de amortiguador	S-33061-1L	S-33061-1R
7.5 9.0	10.375		Viaje estándar, bote limitado y montaje estándar de amortiguador	S-33061-2L	S-33061-2R
12.0	12.5		Viaje estándar y montaje estándar de amortiguador	S-33061-3L	S-33061-3R

NOTA: Todos los números de parte listados tienen recubrimiento de primer negro. Pueden existir otras opciones. Por favor contacte a Hendrickson para asistencia.

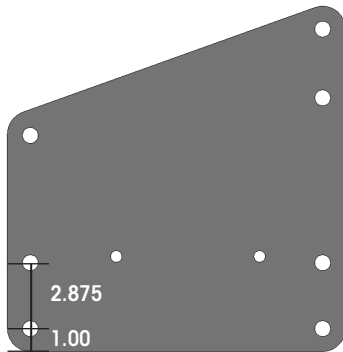
PATRÓN DE PLACA SUPERIOR DE LA PERCHA



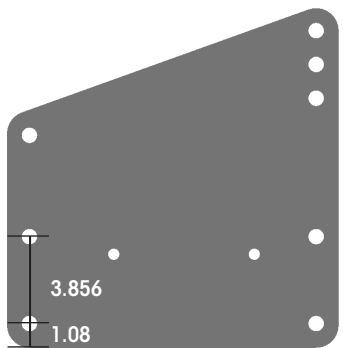
Estándar



Patrón 1

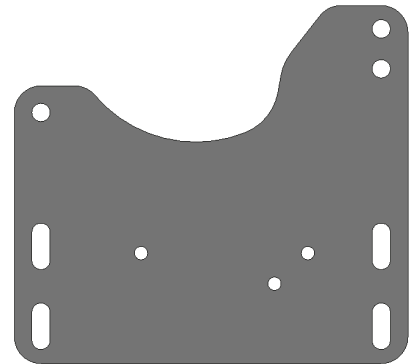


Patrón 2



Patrón 3

Reemplazar con



Universal Atornillable

Nota: Las perchas universales atornillables reemplazan a las perchas atornillables estándar, patrón 1, patrón 2 y patrón 3 desde Mayo de 2016.

Consultar el dibujo D-26651 Montaje Atornillable INTRAAX para patrones de percha universal atornillable y otras especificaciones de patrón.







*El desempeño real del producto puede variar según la configuración del vehículo, la operación, el servicio y otros factores.  
Todas las aplicaciones deben cumplir con las especificaciones de Hendrickson aplicables y deben ser aprobadas por el fabricante del respectivo vehículo con el vehículo en su configuración original, tal como fue construido.  
Comuníquese con Hendrickson para obtener detalles adicionales sobre especificaciones, aplicaciones, capacidades, operación, servicio e instrucciones de mantenimiento.*

**Llame a Hendrickson al (442) 296.3600 para información adicional.**



[www.hendrickson-intl.com](http://www.hendrickson-intl.com)

**TRAILER COMMERCIAL VEHICLE SYSTEMS**

2070 Industrial Place SE  
Canton, OH 44707-2641 USA  
866.RIDEAIR (743.3247)  
330.489.0045 • Fax 800.696.4416

**Hendrickson Canada**

250 Chrysler Drive, Unit #3  
Brampton, ON Canada L6S 6B6  
800.668.5360  
905.789.1030 • Fax 905.789.1033

**Hendrickson Mexicana**

Circuito El Marqués Sur #29  
Parque Industrial El Marqués  
Pob. El Colorado, Municipio El Marqués,  
Querétaro, México C.P. 76246  
+52 (442) 296.3600 • Fax +52 (442) 296.3601

L1266SP Rev F 10-19

© 2014 - 2019 Hendrickson USA, L.L.C. Todos los derechos reservados. Todas las marcas registradas que se muestran son propiedad de Hendrickson USA, L.L.C., o una de sus filiales, en uno o más países.  
La información contenida en esta publicación era exacta a la fecha de publicación. Cambios en el producto pueden haber ocurrido después de la fecha de copyright que no están incluidos.

Impreso en México